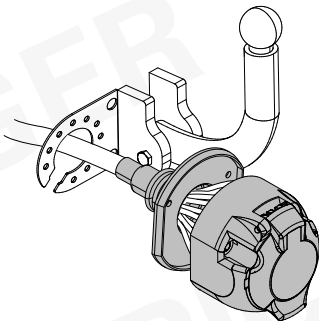
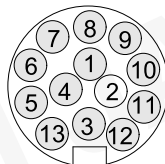


MB GLC X254	10/22 >>
MB GLC C254 Coupé	10/22 >>
MB C-Class W206	06/21 >>
MB C-Class S206	07/21 >>
MB E-Class W214 / S214	10/23 >>
MB CLE C236	11/23 >>

747656



13-PIN



ISO 11446

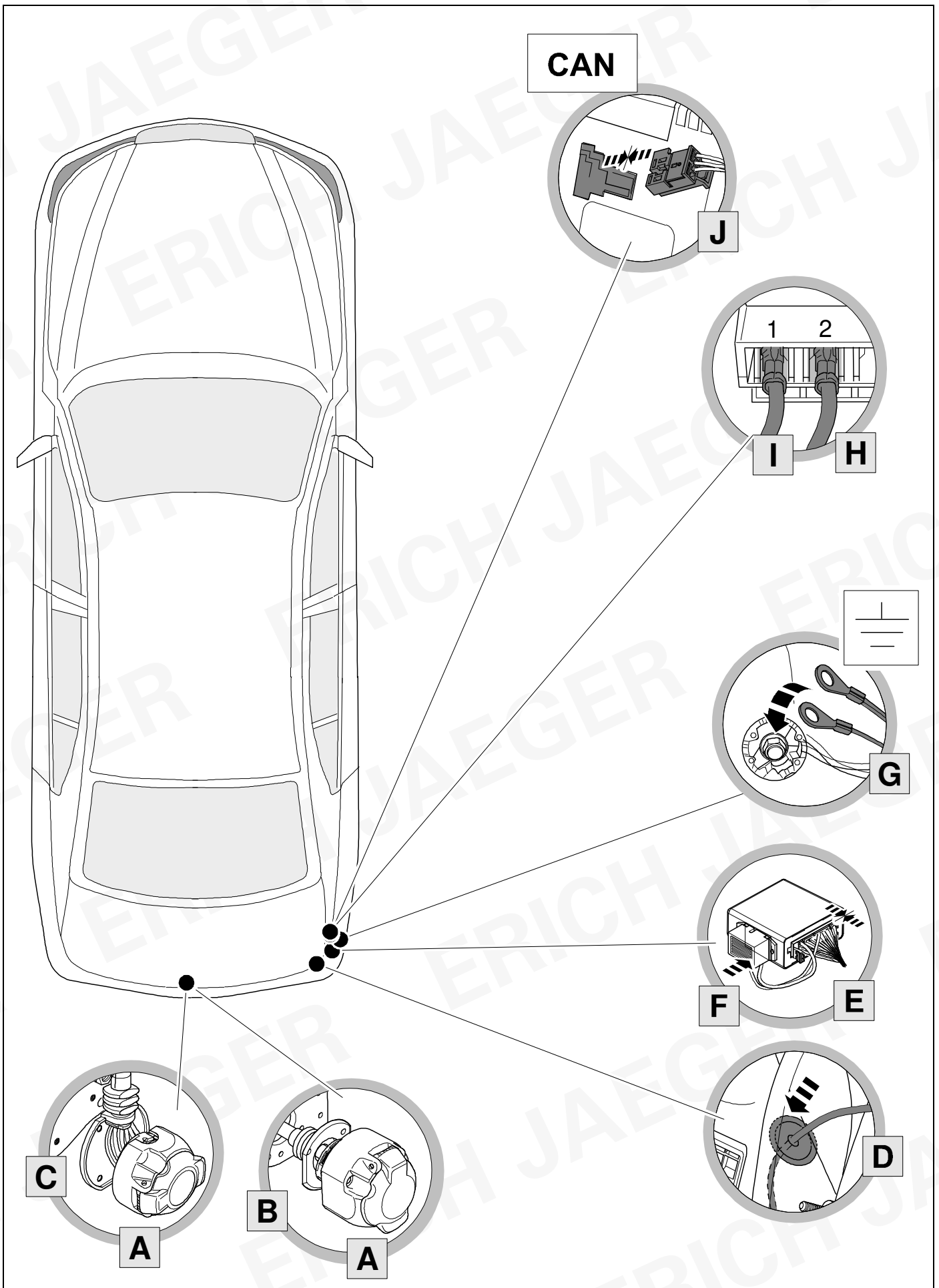
Für aktuellste Version scannen
Scan for current version



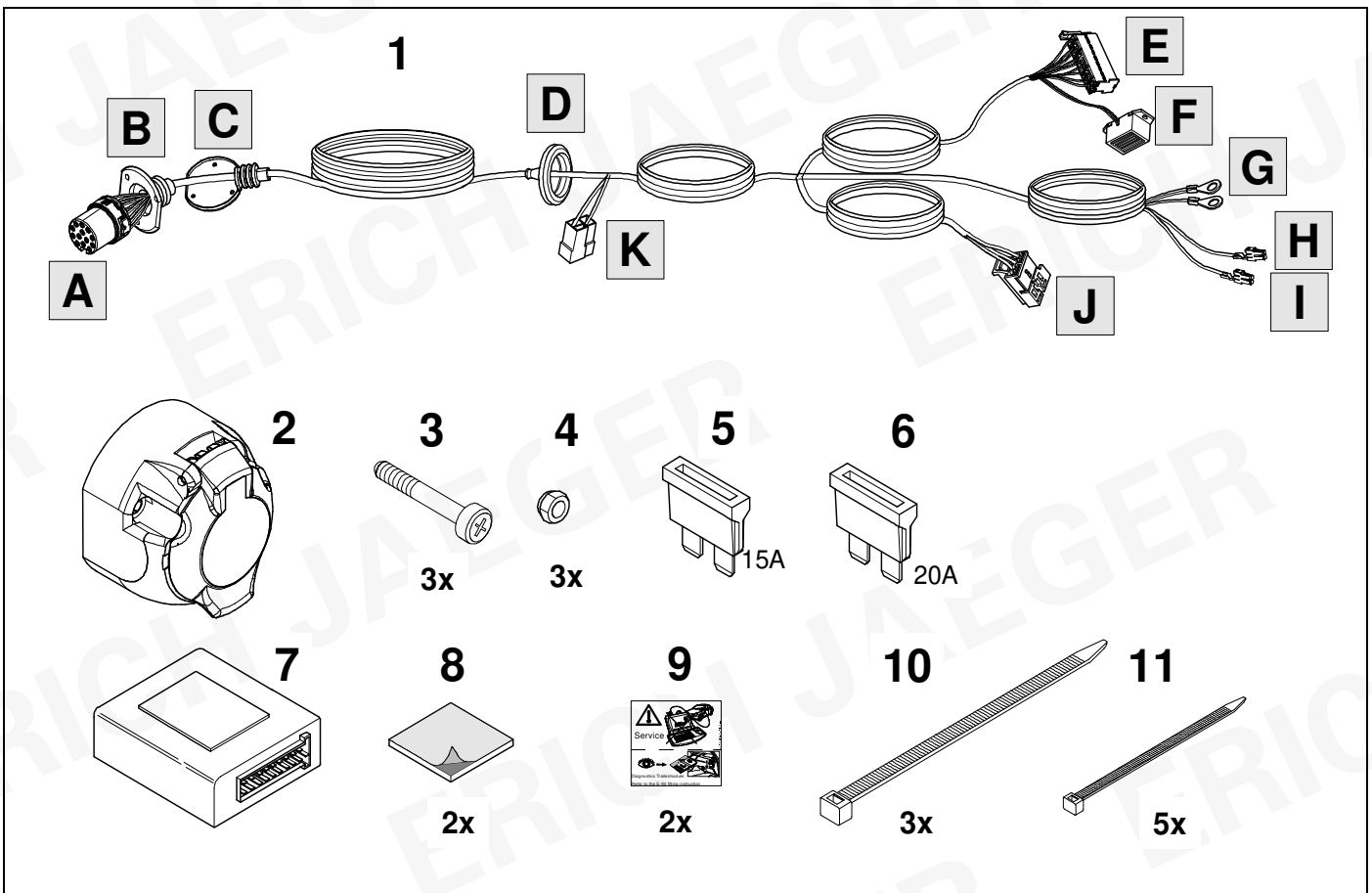
- | | |
|--|---|
| (D) Einbauanleitung | (PL) Instrukcja montażu |
| (GB) Installation instructions | (TR) Montaj talimatı |
| (F) Consignes de montage | (H) Beépítési útmutató |
| (NL) Montagehandleiding | (HR) Upute o ugradnji |
| (DK) Montagevejledning | (BUL) Инструкция за монтаж |
| (N) Monteringsinstruksjon | (RO) Instrucțiuni de montaj |
| (S) Installationsanvisning | (RU) Инструкция по монтажу и установке |
| (FIN) Asennusohje | (LT) Montavimo informacija |
| (I) Istruzioni per il montaggio | (LV) Iemontēšanas pamācība |
| (E) Instrucciones de montaje | (EST) Paigaldusjuhend |
| (P) Instruções de montagem | (SLO) Navodilo za vgradnjo |
| (GR) Οδηγίες εγκατάστασης | (SK) Montážny návod |
| (CZ) Návod k montáži | |



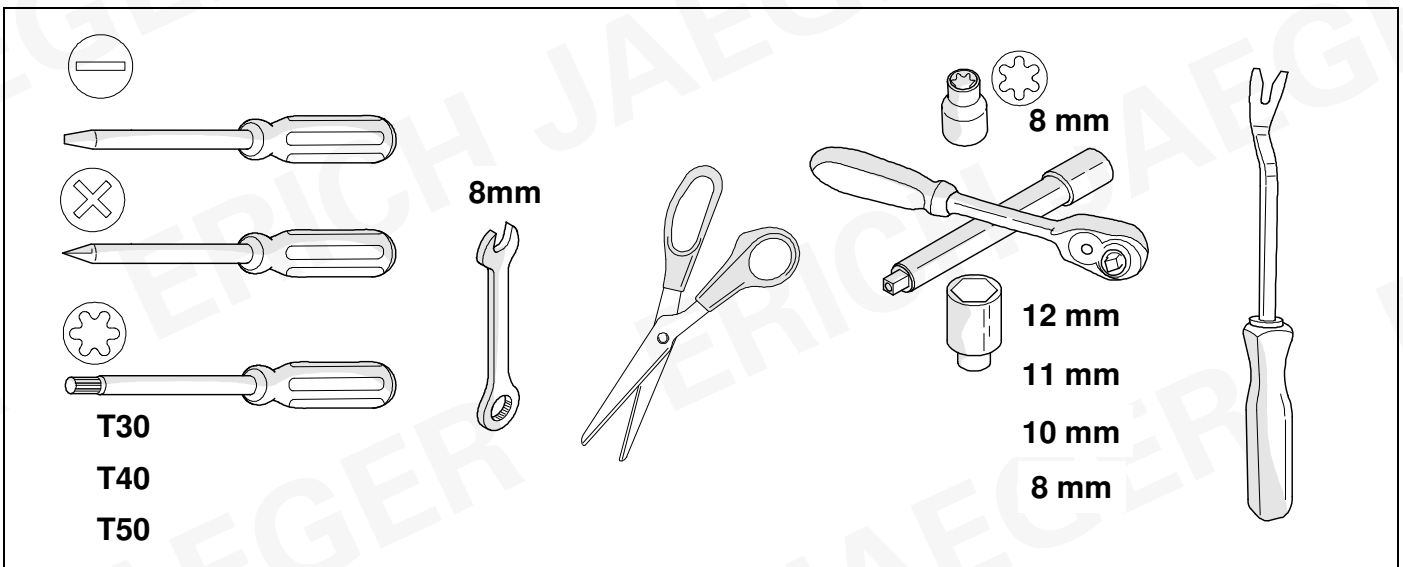
OVERVIEW

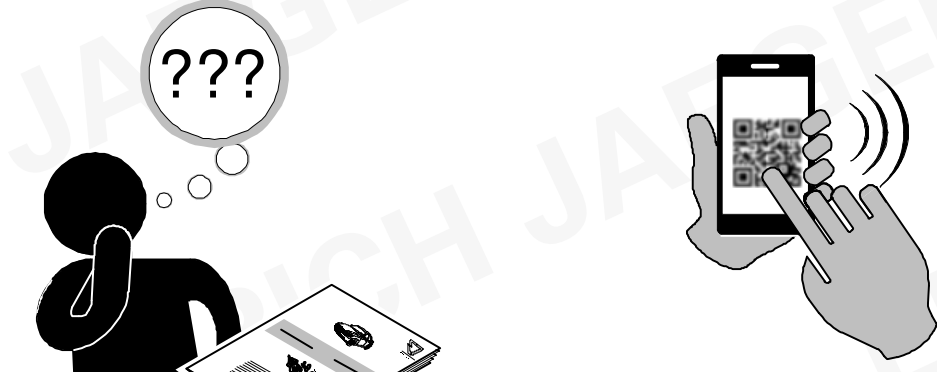


KIT



TOOLS





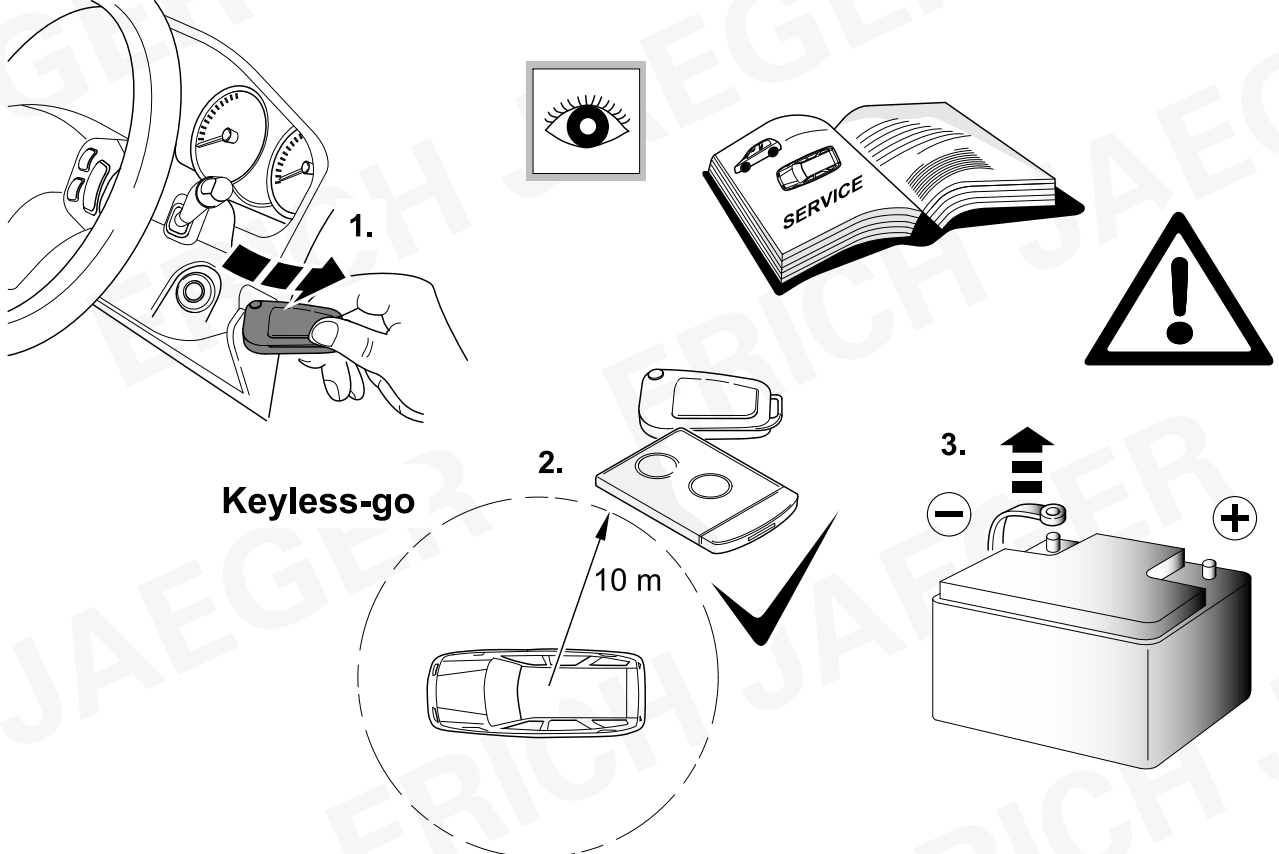
OPTION 1

OPTION 2

www.erich-jaeger.com

- Service & Support
- **CODING**
- FAQ

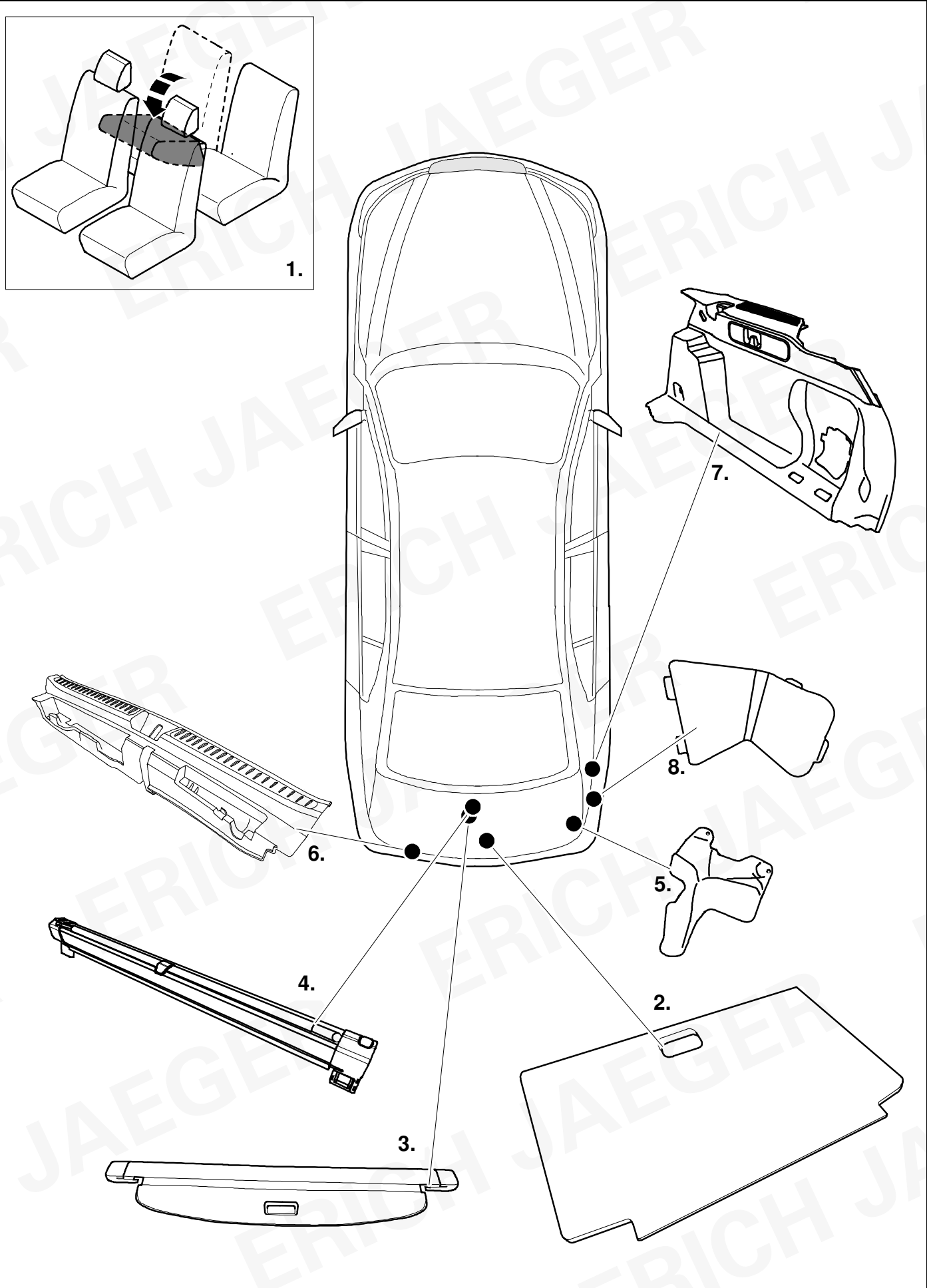
1



Keyless-go

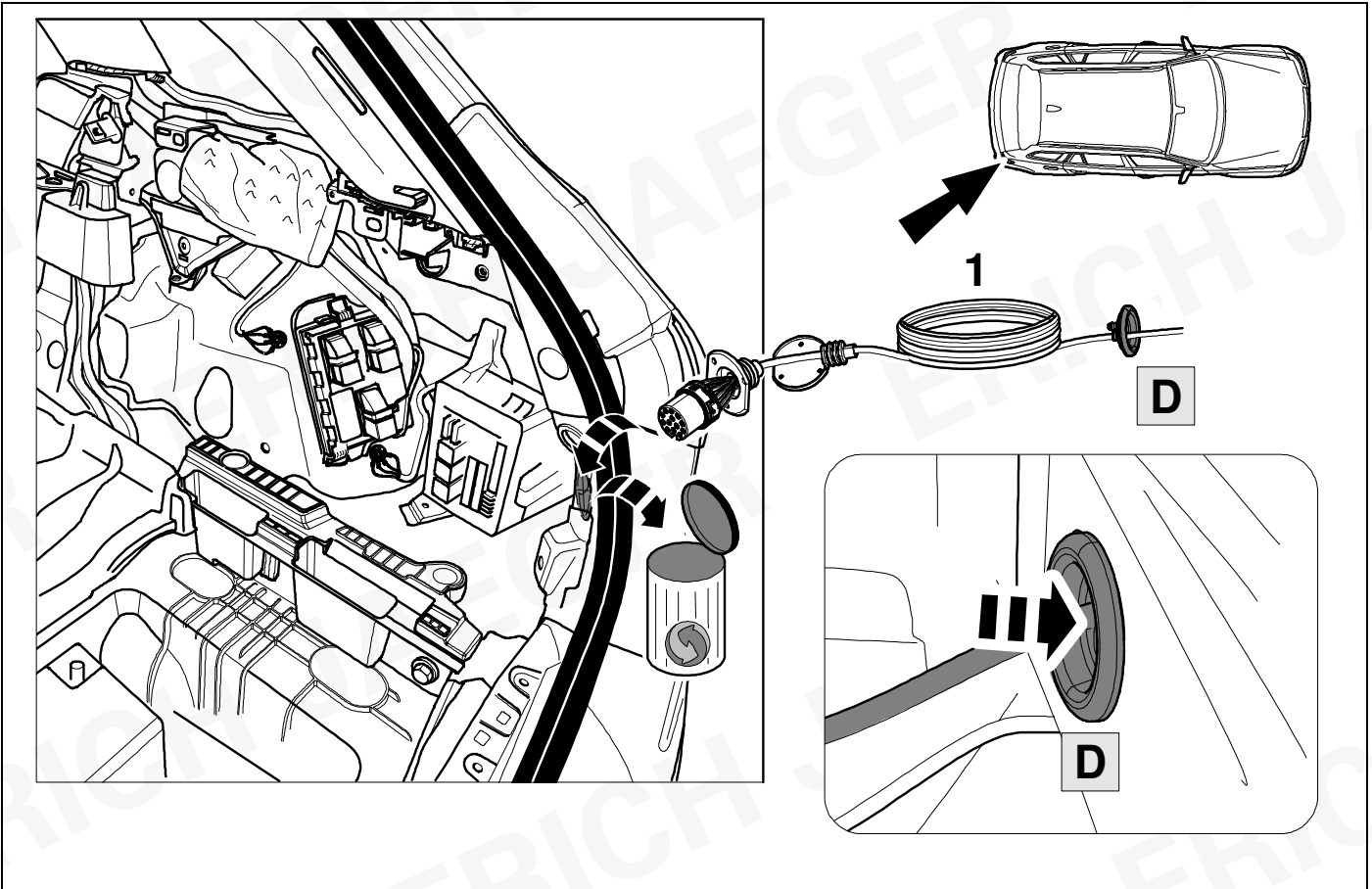
1. Hand holding key fob near car door.
2. Key fob with 10m range to car.
3. Car battery with positive terminal highlighted.

2 REMOVE



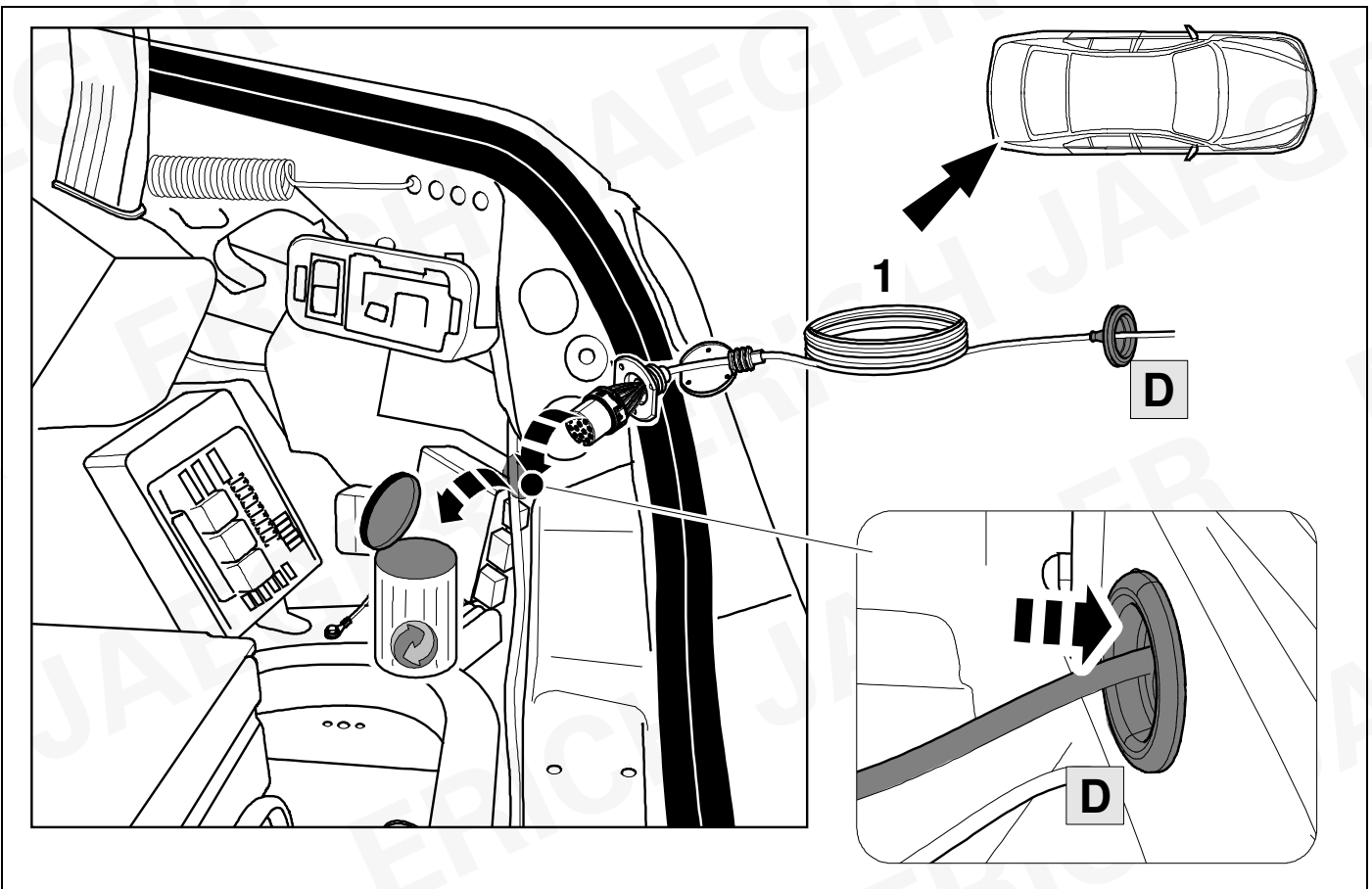
3

W206 / C236 / C254 / X254 / S206

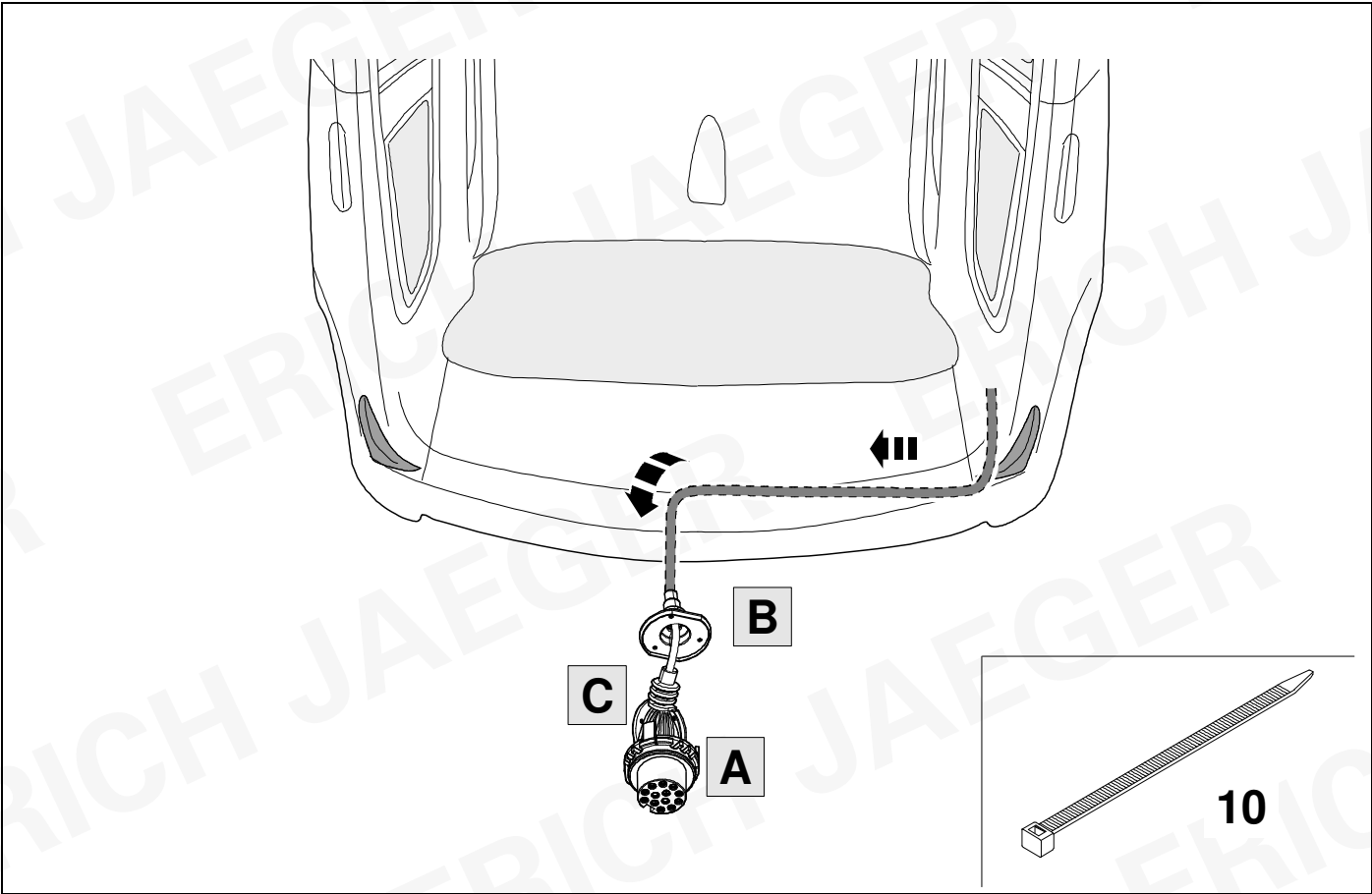


4

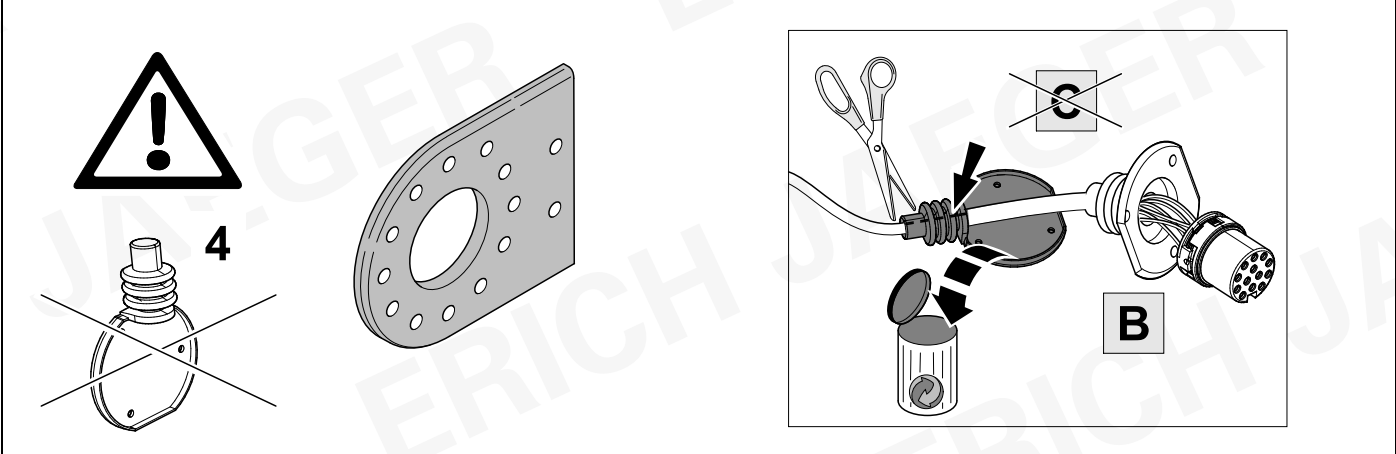
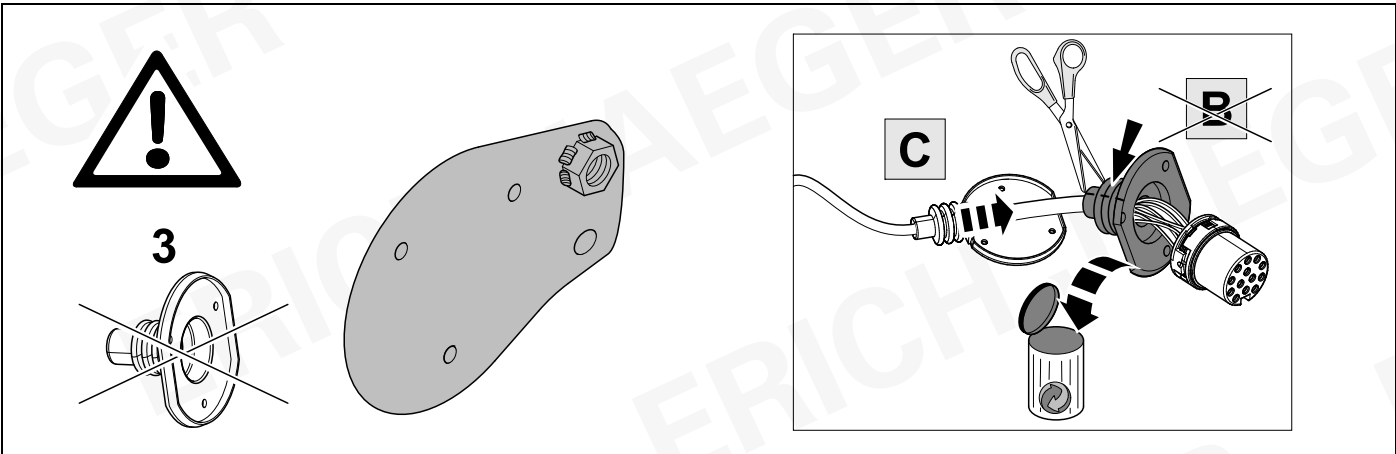
W214 / S214



5



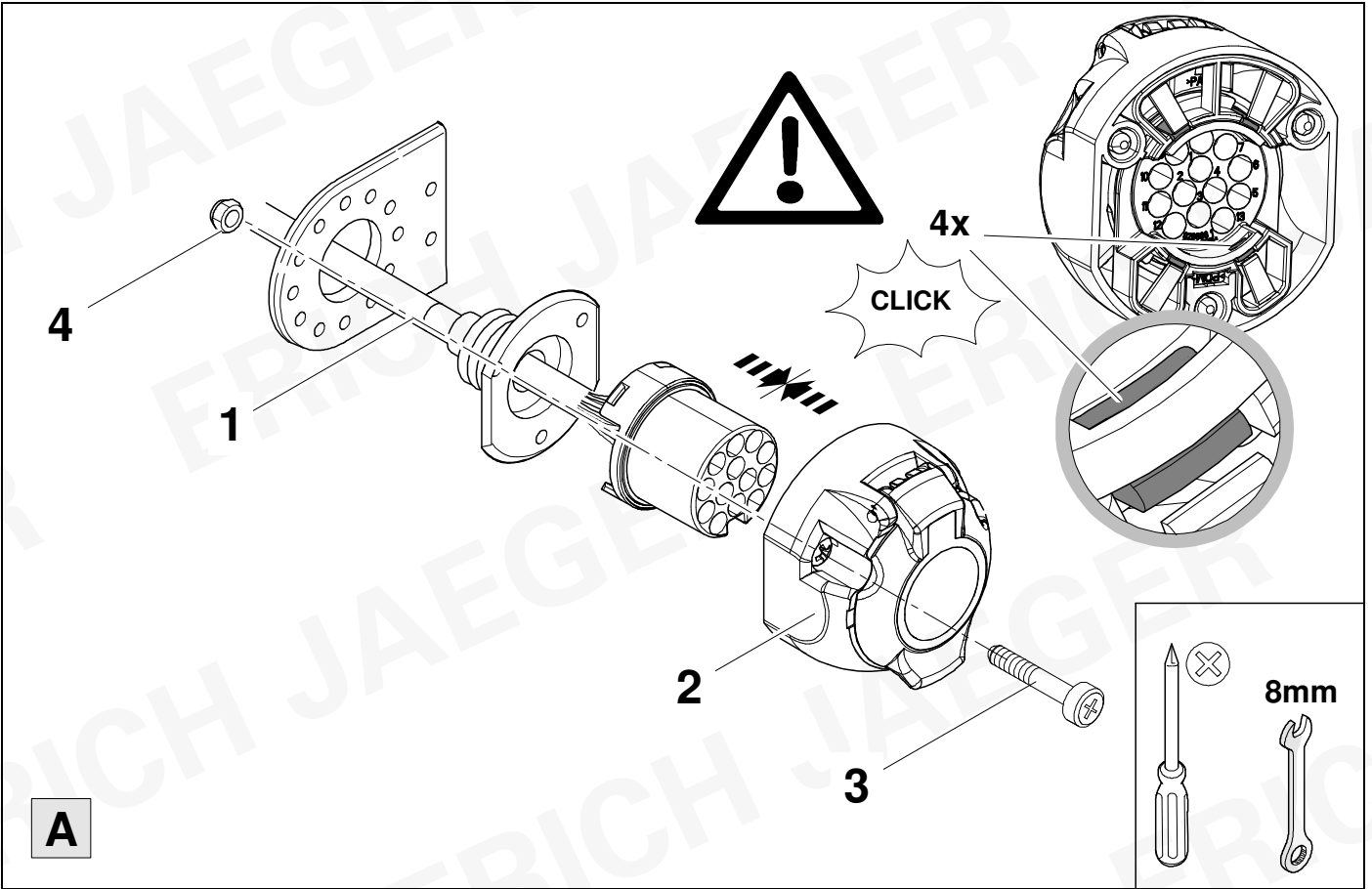
6



7



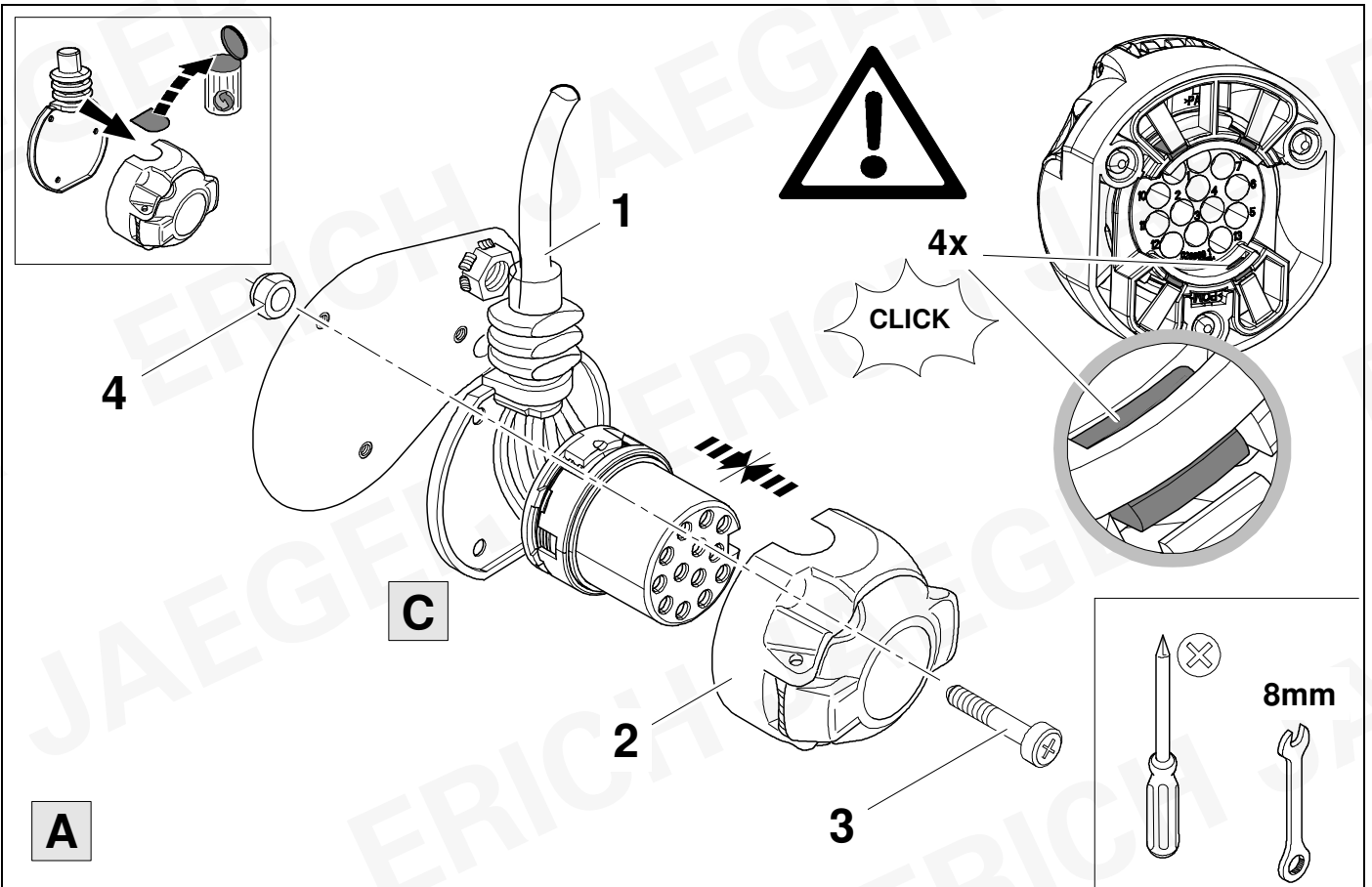
9



8



9



9



10

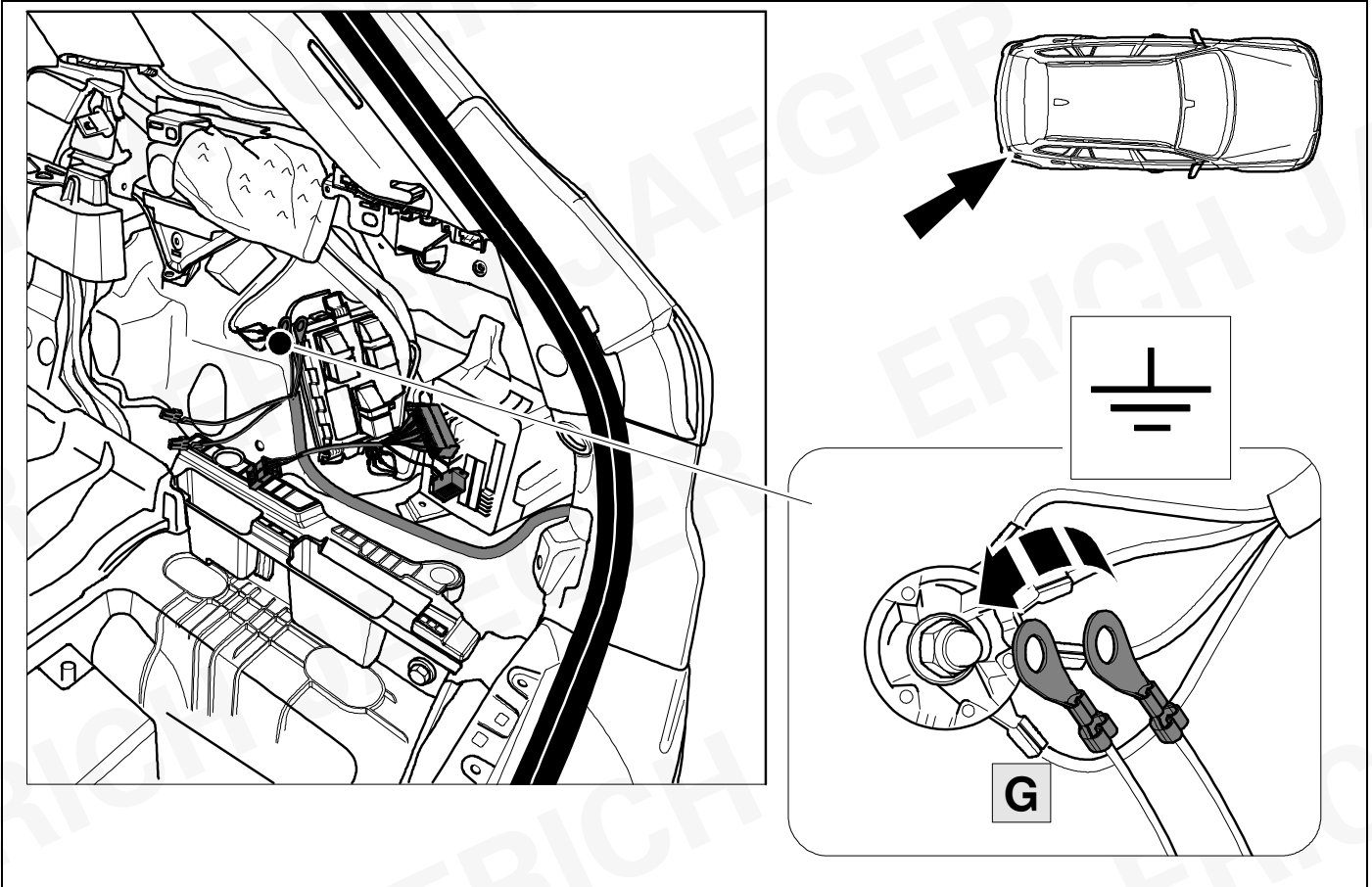
1	bk/wh		8	bu/rd	
2	gy		9	rd	
3	wh/bn		10	ye	
4	bk/gn		11	bn/gn	
5	gy/rd		12	-	
6	bk/rd		13	bn	
7	gy/bk				

10	bk	wh	gy	gn	rd	bu	ye	bn	pu	or	pk
----	----	----	----	----	----	----	----	----	----	----	----

(D)	schwarz	weiß	grau	grün	rot	blau	gelb	braun	violett	orange	Rosa
(GB)	black	white	grey	green	red	blue	yellow	brown	purple	orange	Pink
(F)	noir	blanc	gris	vert	rouge	bleu	jaune	brun	violet	orange	Rose
(NL)	zwart	wit	grijs	groen	rood	blauw	geel	bruin	violet	oranje	Roze
(DK)	sort	hvid	grå	grøn	rød	blå	gul	brun	violet	orange	lyserød
(N)	svart	hvit	grå	grønn	rød	blå	gul	brun	fiolett	oransje	Rosa
(S)	svart	vit	grå	grön	röd	blå	gul	brun	violett	orange	Rosa
(FIN)	musta	valkoinen	harmaa	vihreä	punainen	sininen	keltainen	ruskea	violetti	oranssi	vaaleanpunainen
(I)	nero	bianco	grigio	verde	rosso	blu	giallo	marrone	viola	arancione	Rosa
(E)	negro	blanco	gris	verde	rojo	azul	amarillo	marrón	violeta	anaranjado	Rosa
(P)	preto	branco	cinzento	verde	vermelho	azul	amarelo	castanho	violeta	laranja	Rosa
(GR)	μαύρος	λευκός	Γκρι	πράσινος	κόκκινος	μπλε	κίτρινος	καφέ	Μωβ	πορτοκαλί	ροζ
(PL)	czarny	biały	szary	zielony	czerwony	niebiesko	żółty	brazowy	fioletowy	pomarańczowy	różowy
(CZ)	černý	bílý	šedý	zelený	červený	modrý	žlutý	hnědý	fialový	oranžový	růžový
(TR)	siyah	beyaz	gri	yeşil	kırmızı	mavi	sarı	kahverengi	mor	portakal rengi	pembe
(H)	fekete	fehér	szürke	zöld	piros	kék	sárga	barna	ibolyakék	narancssárga	rózsaszín
(HR)	crno	bijelo	sivo	zeleno	crveno	plavo	zuto	smeđe	ljubičasto	narandasto	ružičasta
(BUL)	черен	бял	сив	зелен	червен	син	жълт	кафяв	виолетов	оранжев	розово
(RO)	negru	alb	gri	verde	roșu	albastru	galben	maro	violet	portocaliu	roz
(RU)	черный	белый	серый	зеленый	красный	голубой	жёлтый	коричневый	пурпурный	оранжевый	розовый
(LT)	juoda	balta	pilka	žalia	raudona	mėlyna	geltona	ruda	purpurinė	oranžinė	rožinis
(LV)	melna	balta	pelēka	zaļa	sarkana	zila	dzeltena	brūna	purpur-sarkana	oranža	rozā
(EST)	must	valge	hall	roheline	punane	sinine	kollane	pruun	purpur-punane	oraanž	roosa
(SLO)	črna	bela	siva	zelena	rdeča	modra	rumena	smeđ	vijoličast	oranžen	roza
(SK)	čierny	biely	šedý	zelený	červený	modrý	žltý	hnědý	fialový	pomarančový	Růžový

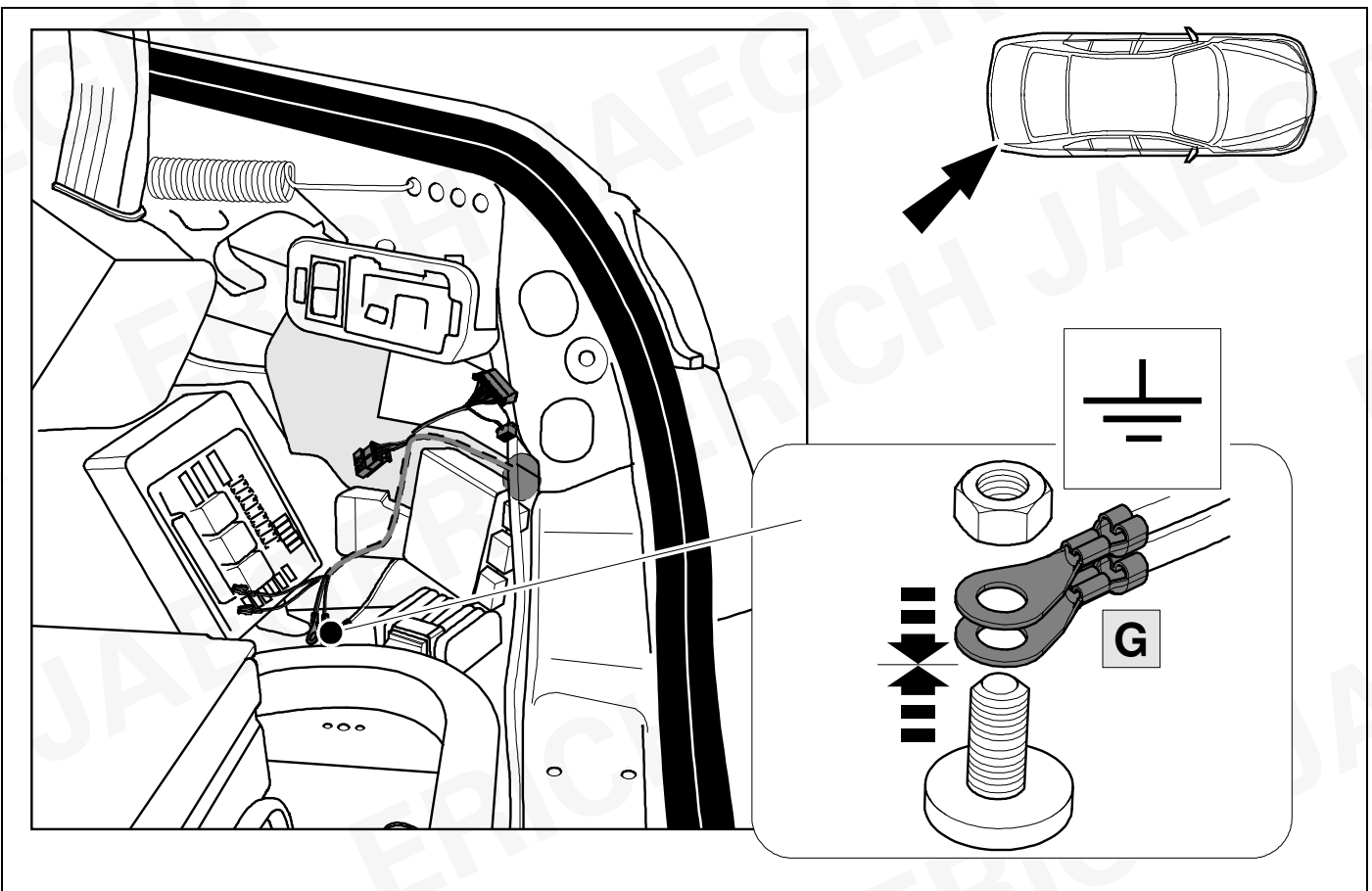
11

W206 / C236 / C254 / X254 / S206

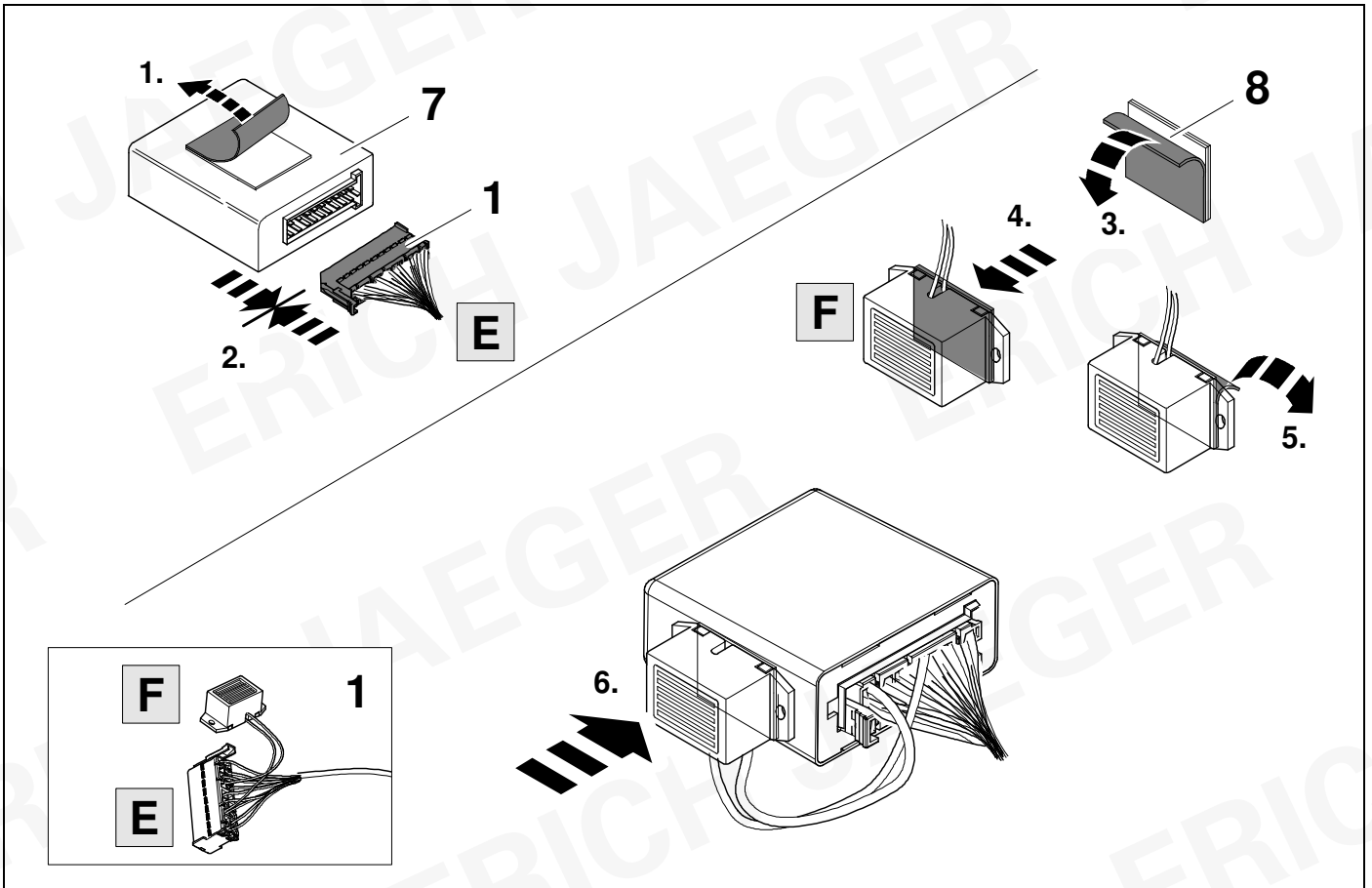


12

W214 / S214

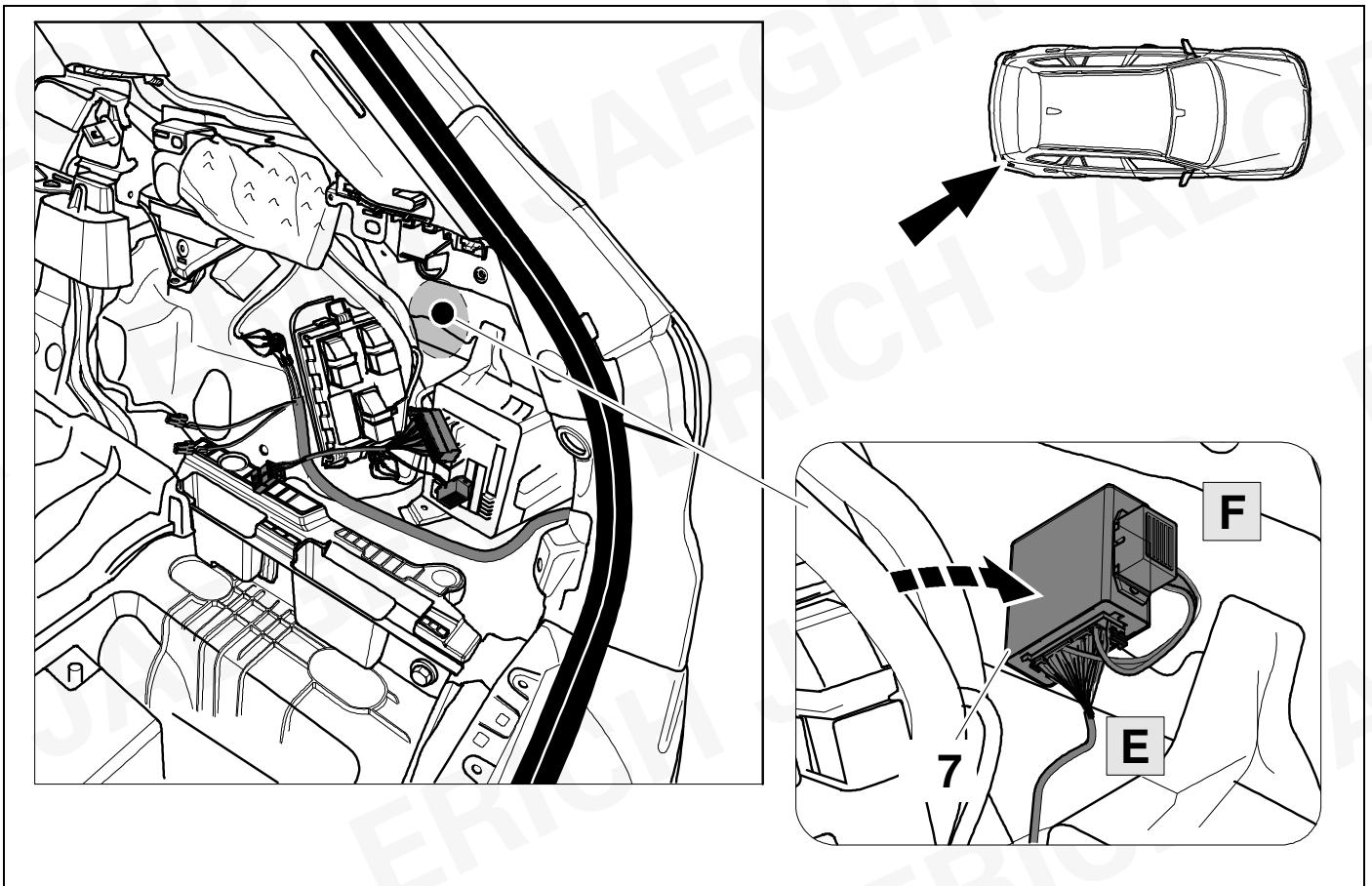


13



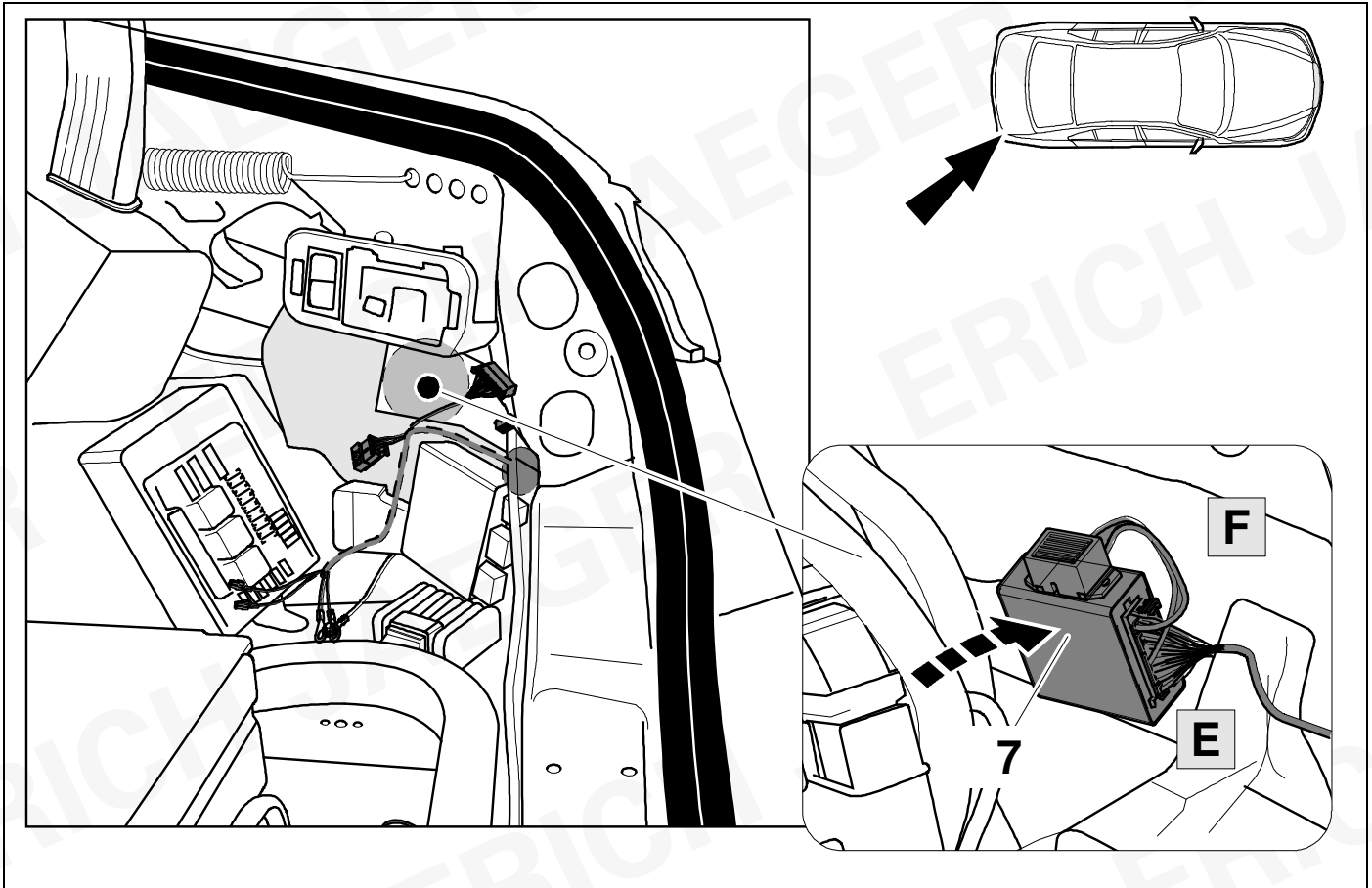
14

W206 / C236 / C254 / X254 / S206



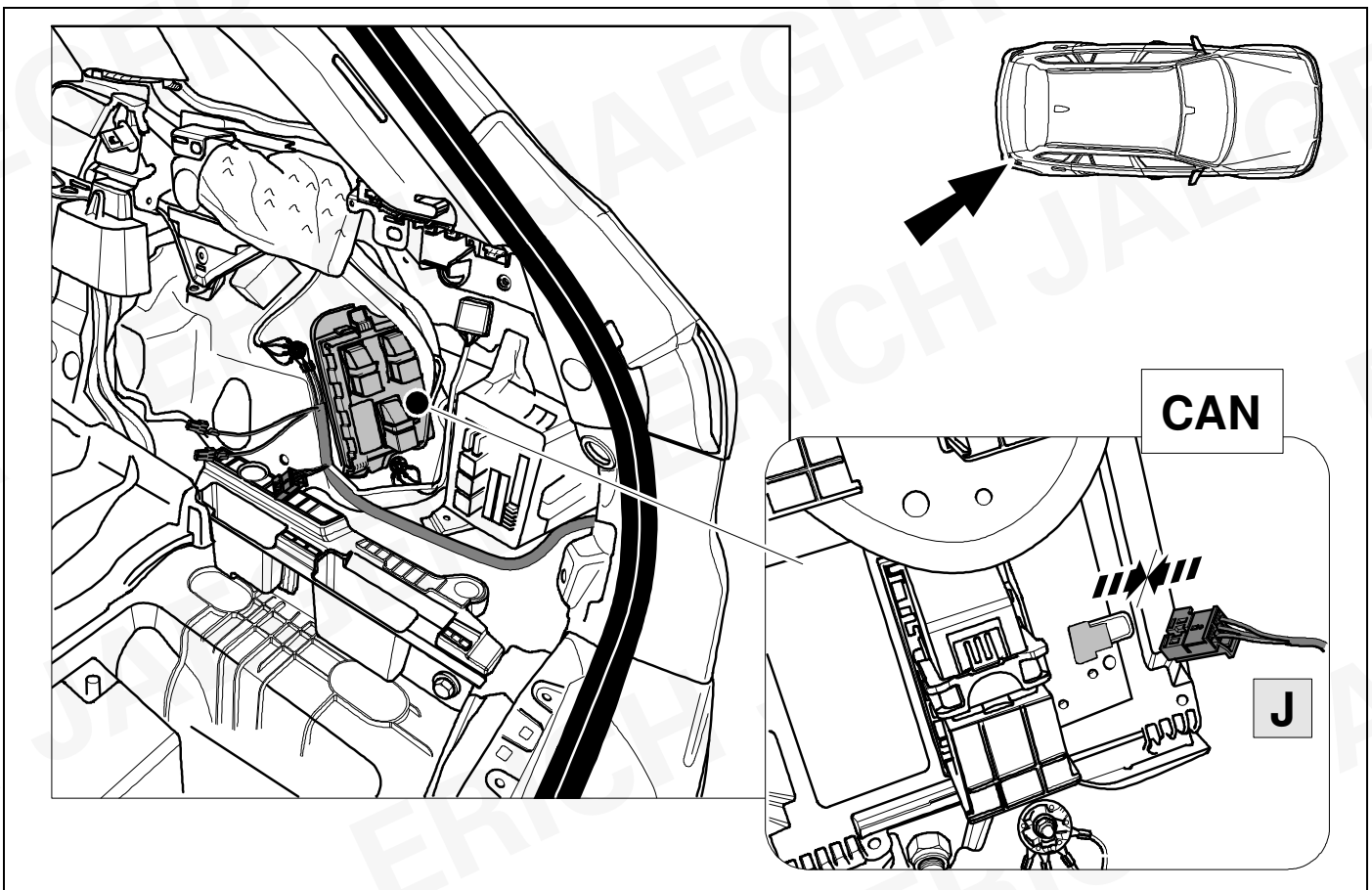
15

W214 / S214



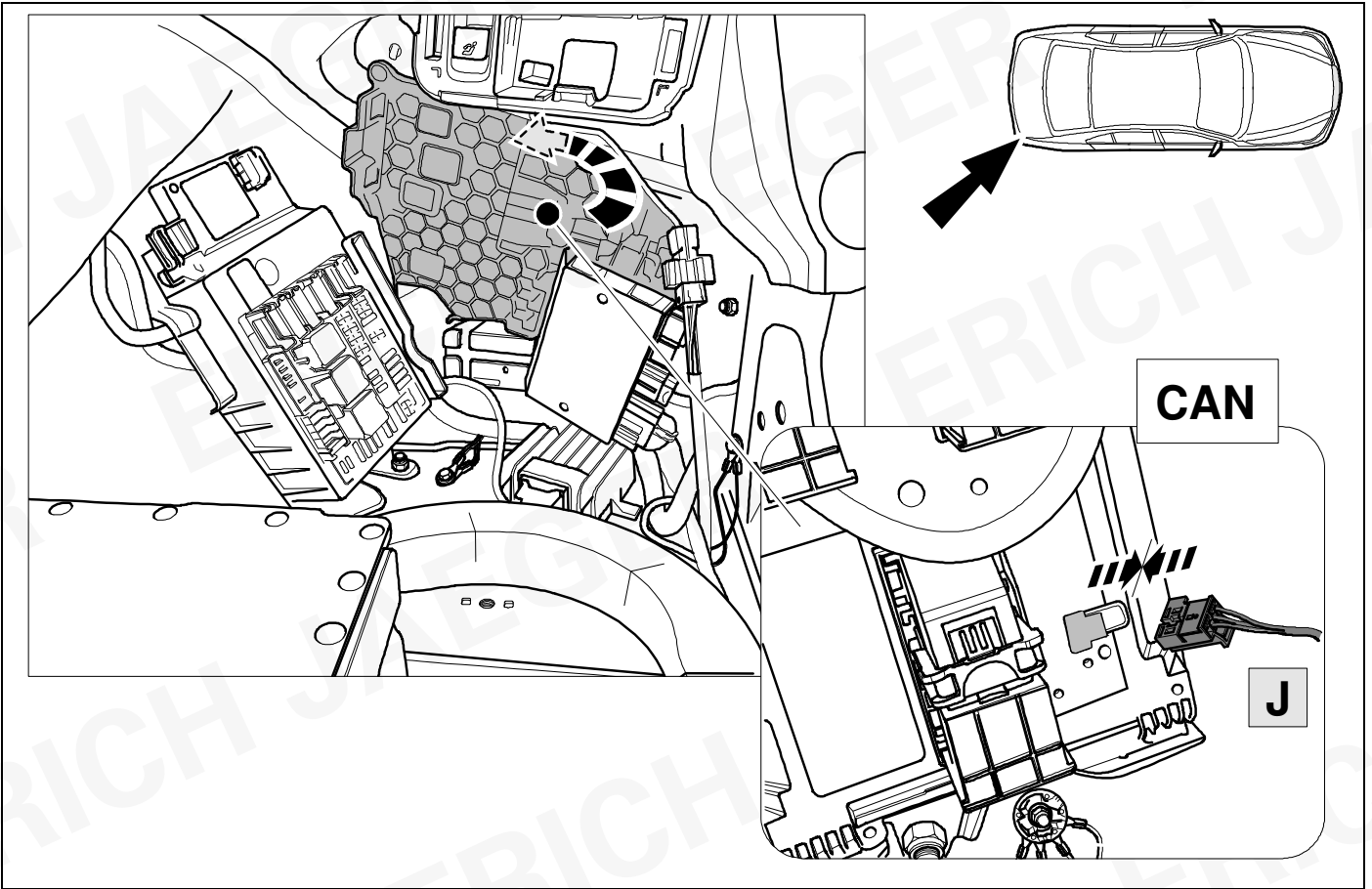
16

W206 / C236 / C254 / X254 / S206



17

W214 / S214

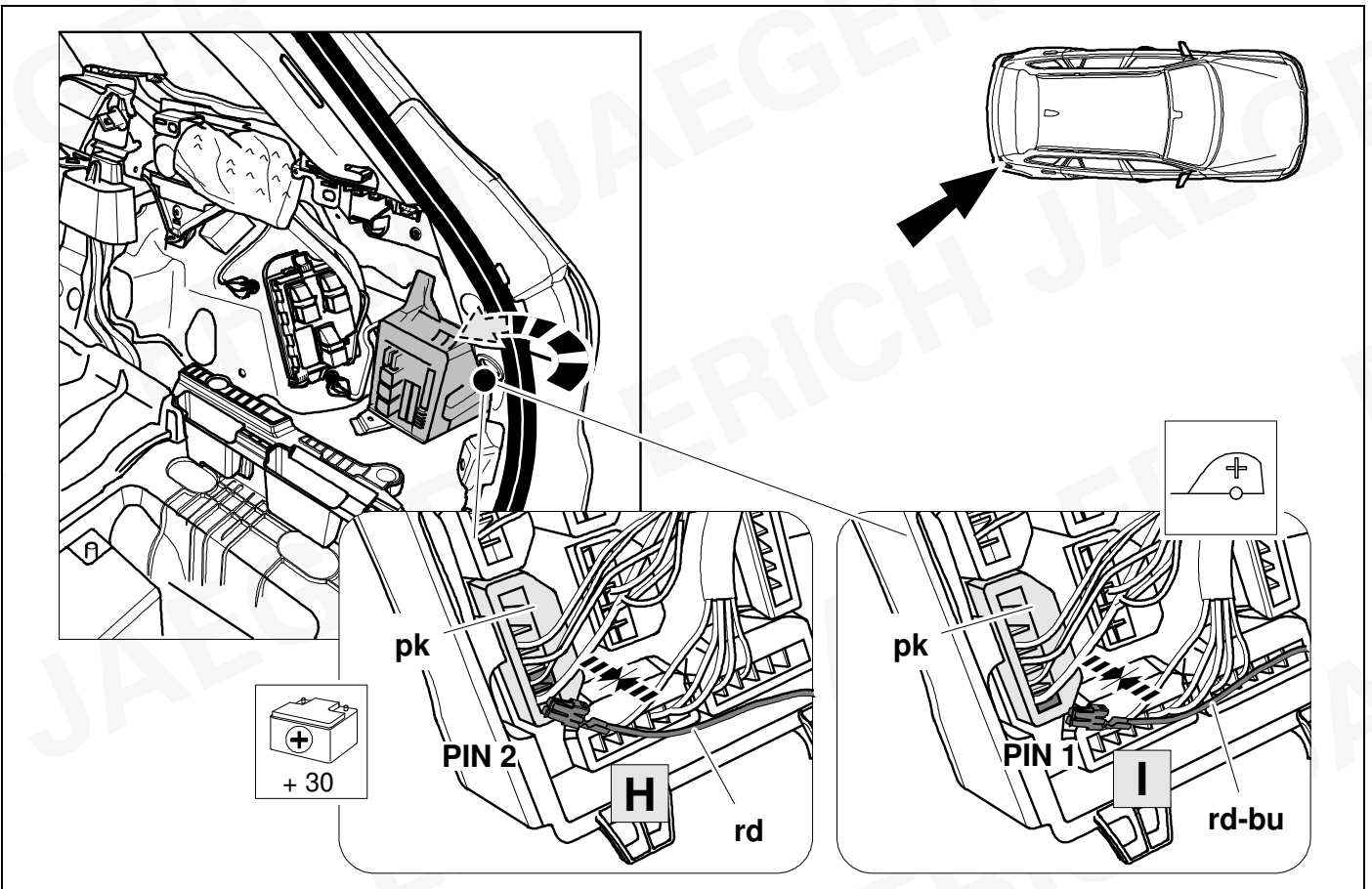


18



10

W206 / C236 / C254 / X254 / S206

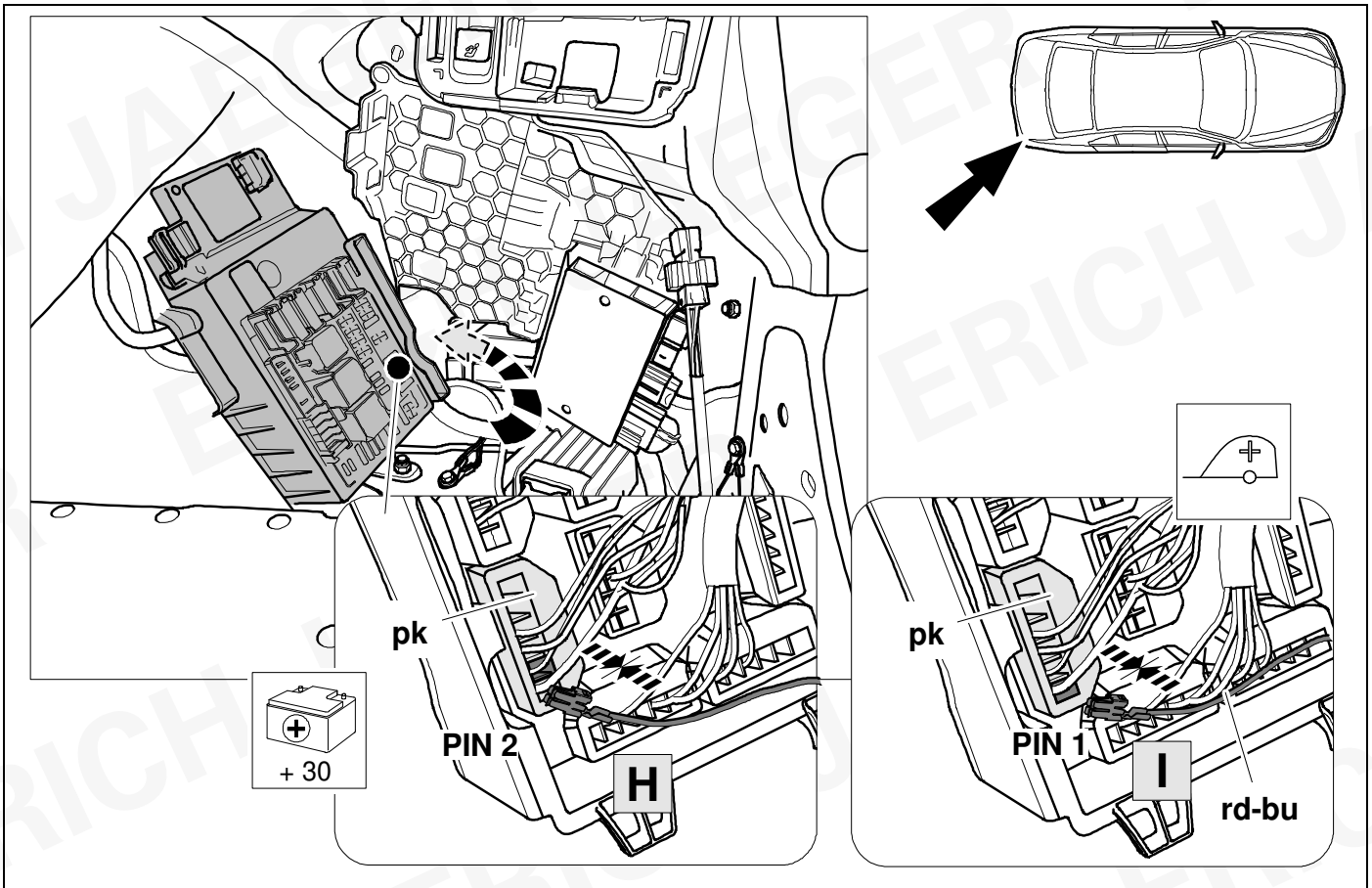


19



9

W214 / S214

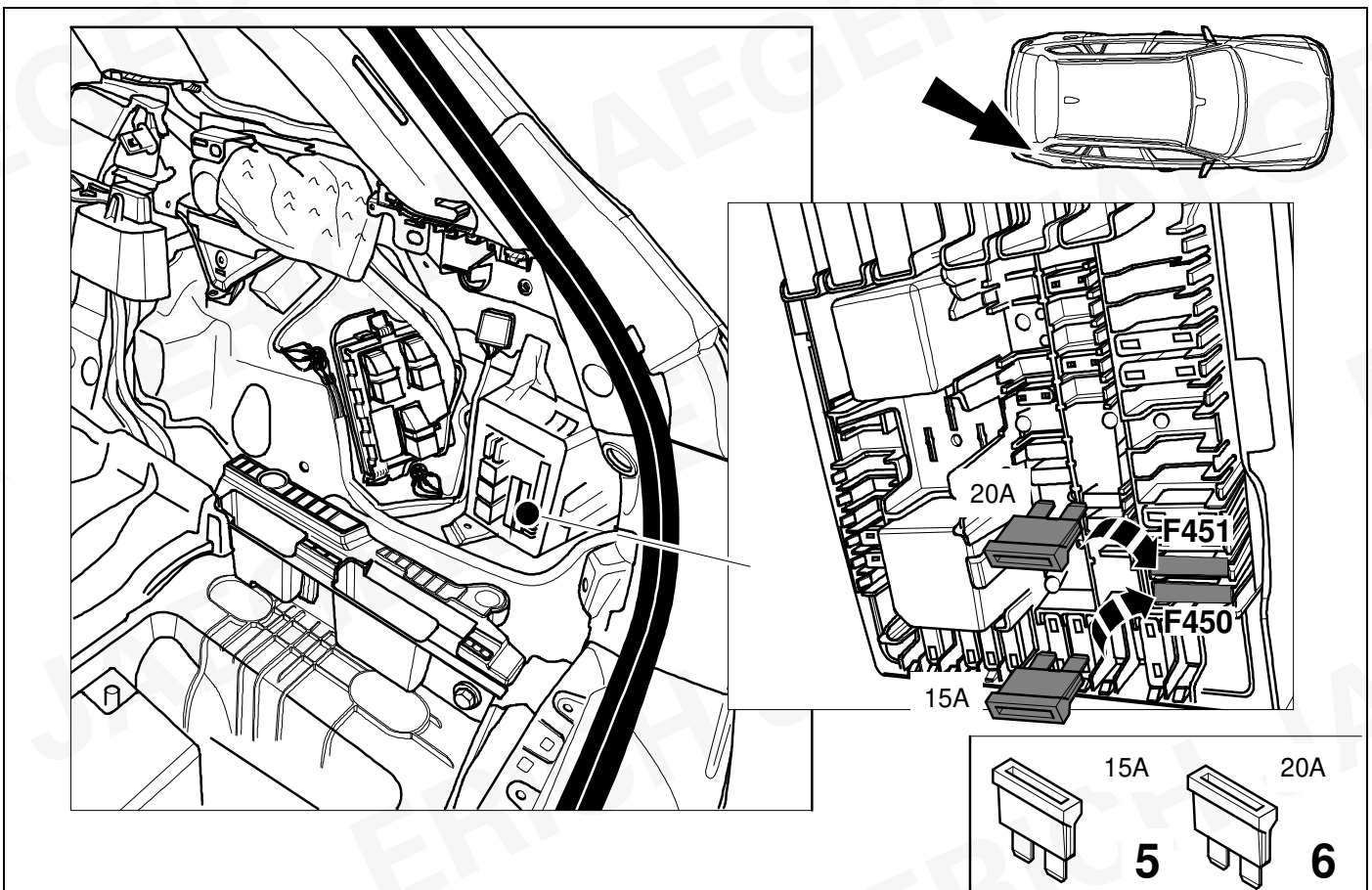


20



27

W206 / C236 / C254 / X254 / S206

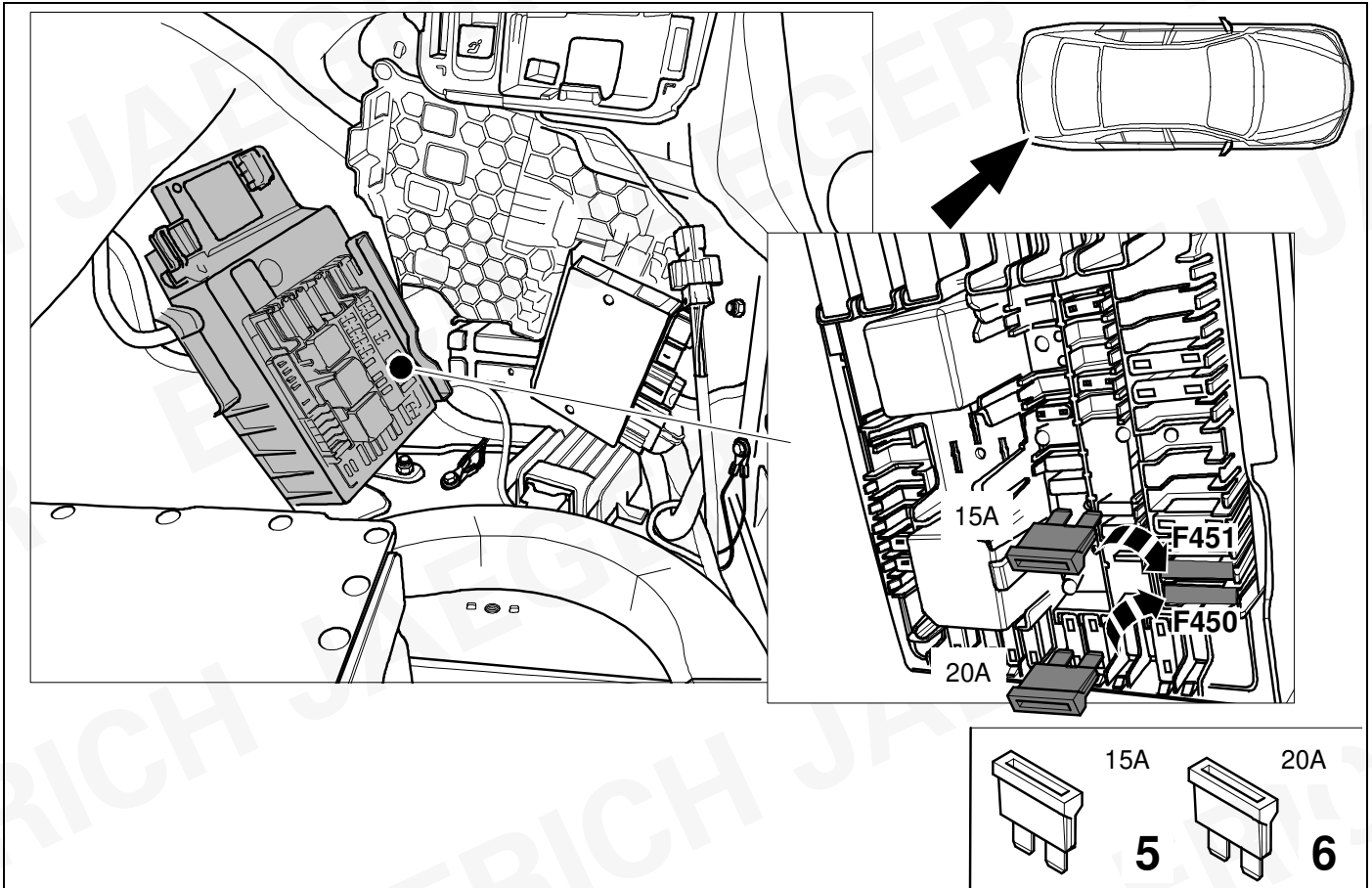


21

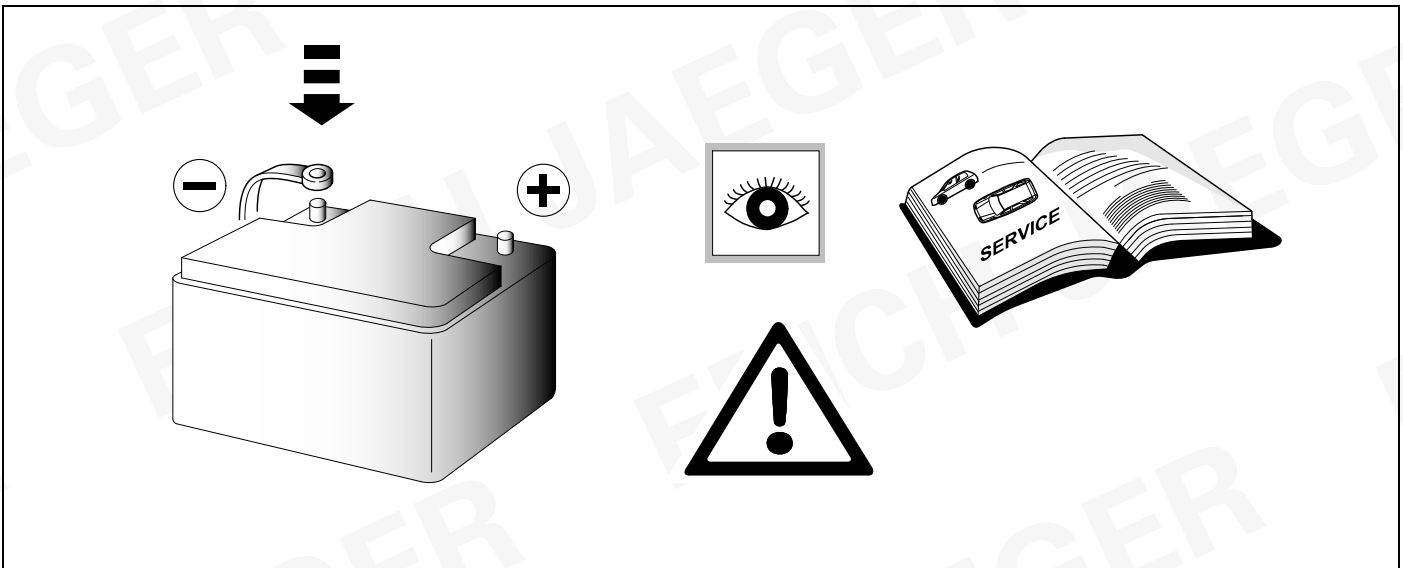


27

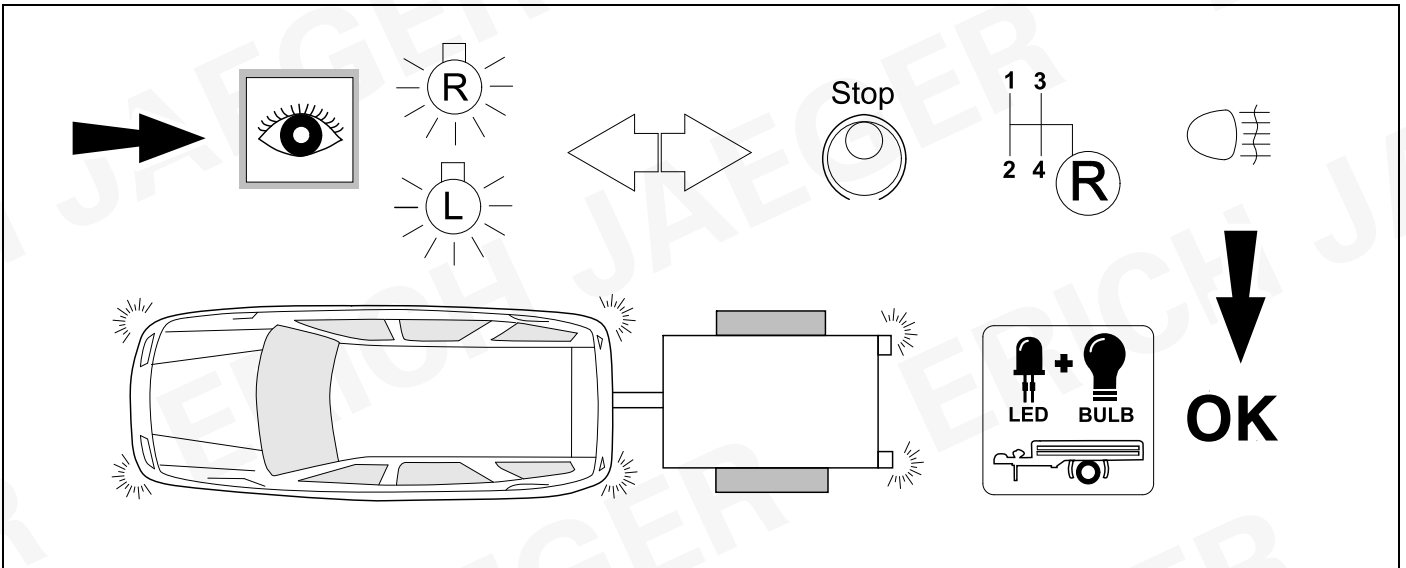
W214 / S214



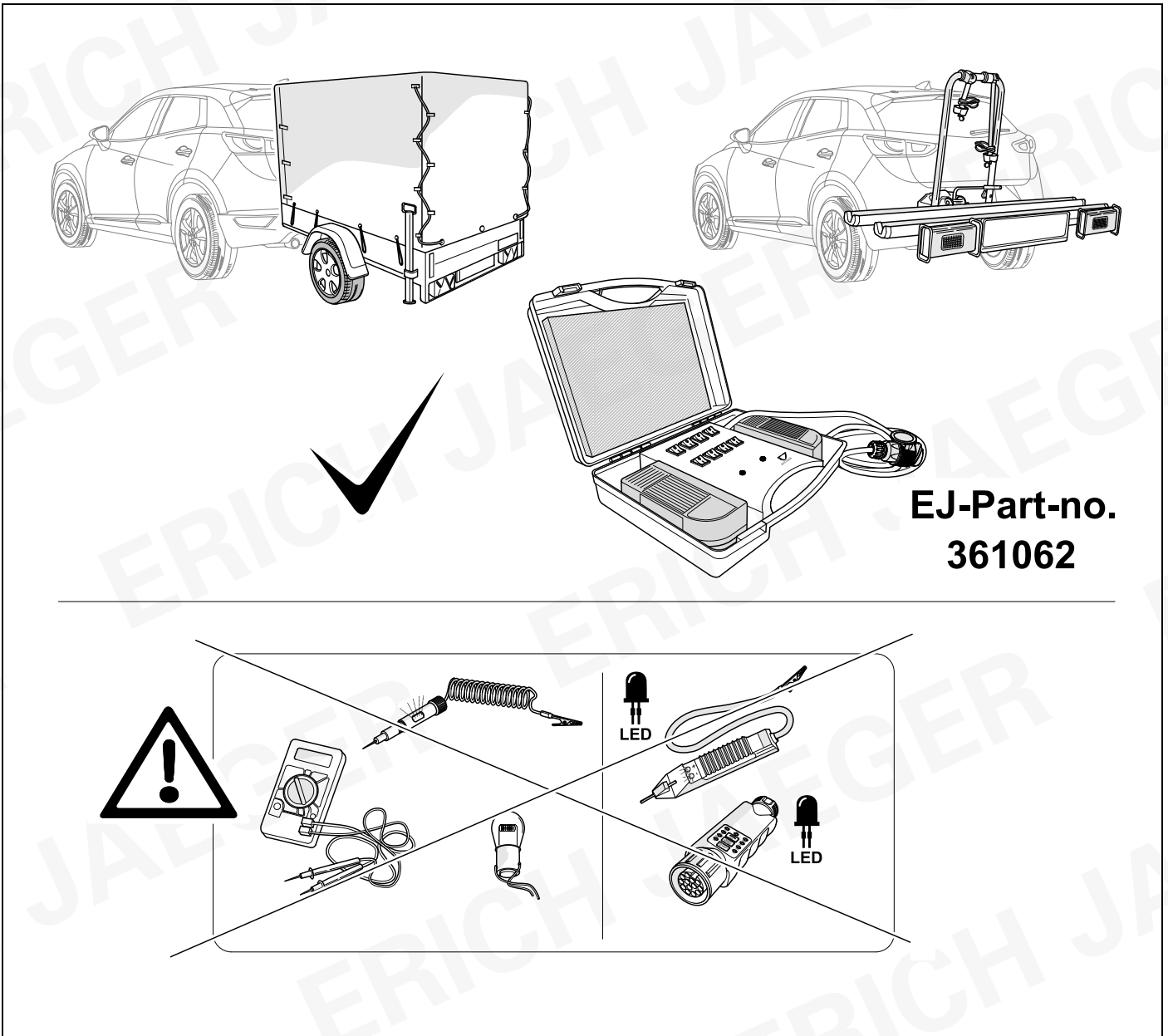
22



23 CHECK



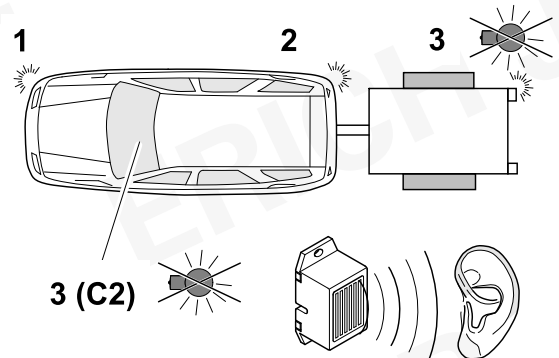
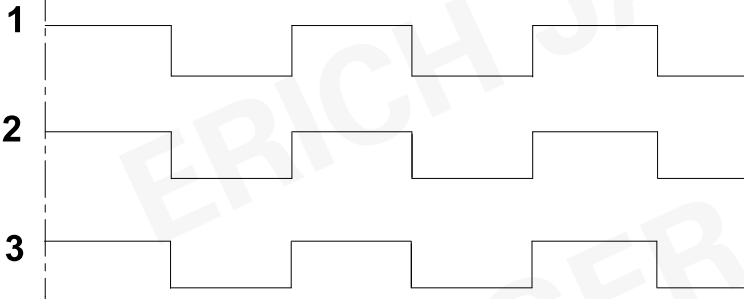
24 CHECK



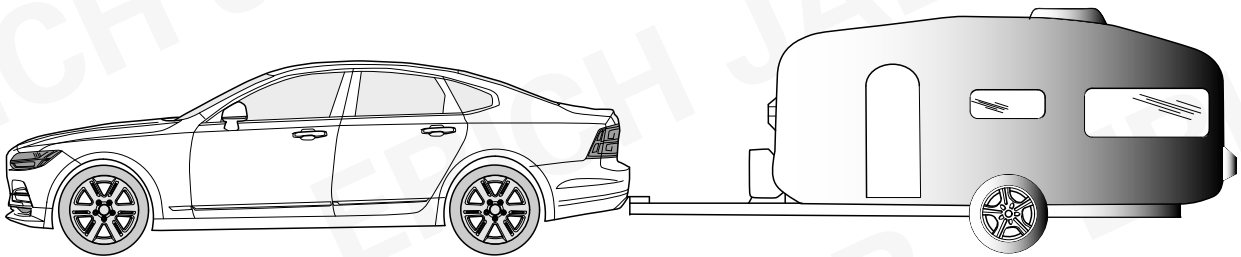
25 CHECK



**Bulb out condition indicated
with sound from modul speaker**



26 INFORMATION



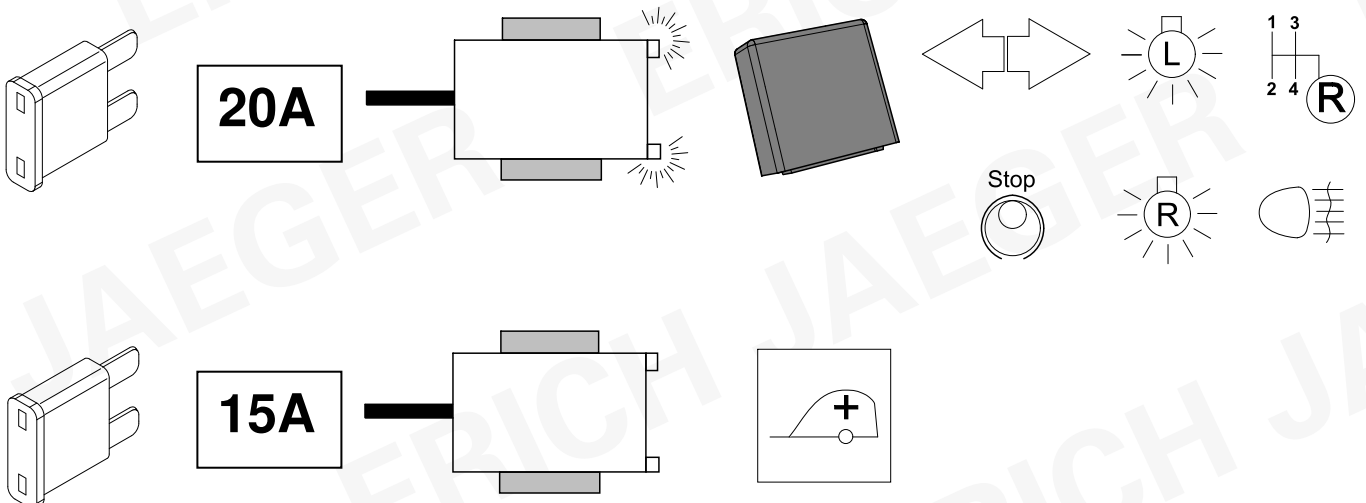
E-kit does not support assistance systems like:

- City safety
- Park Pilot
- Advanced stability control systems

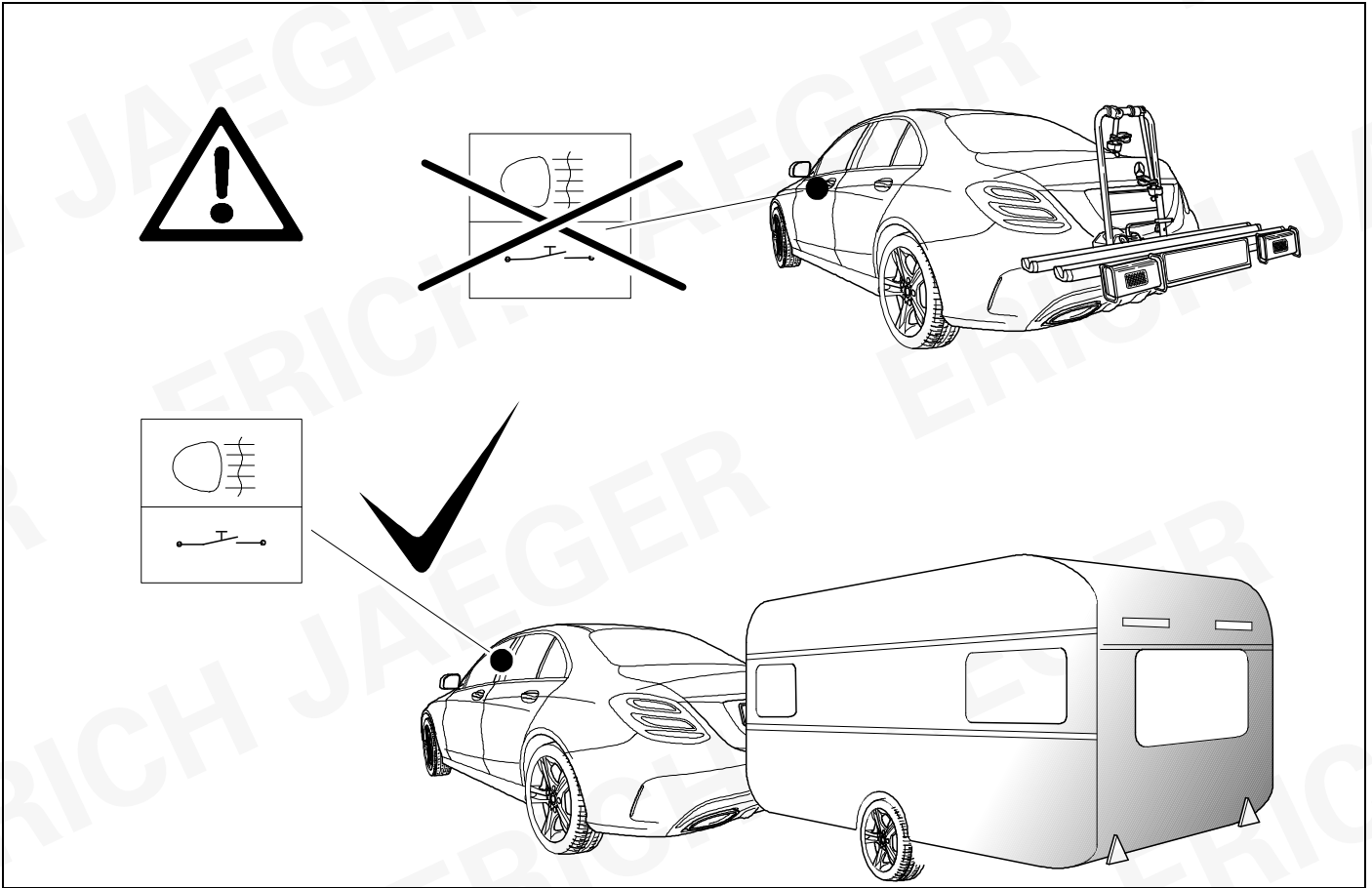
27 INFORMATION



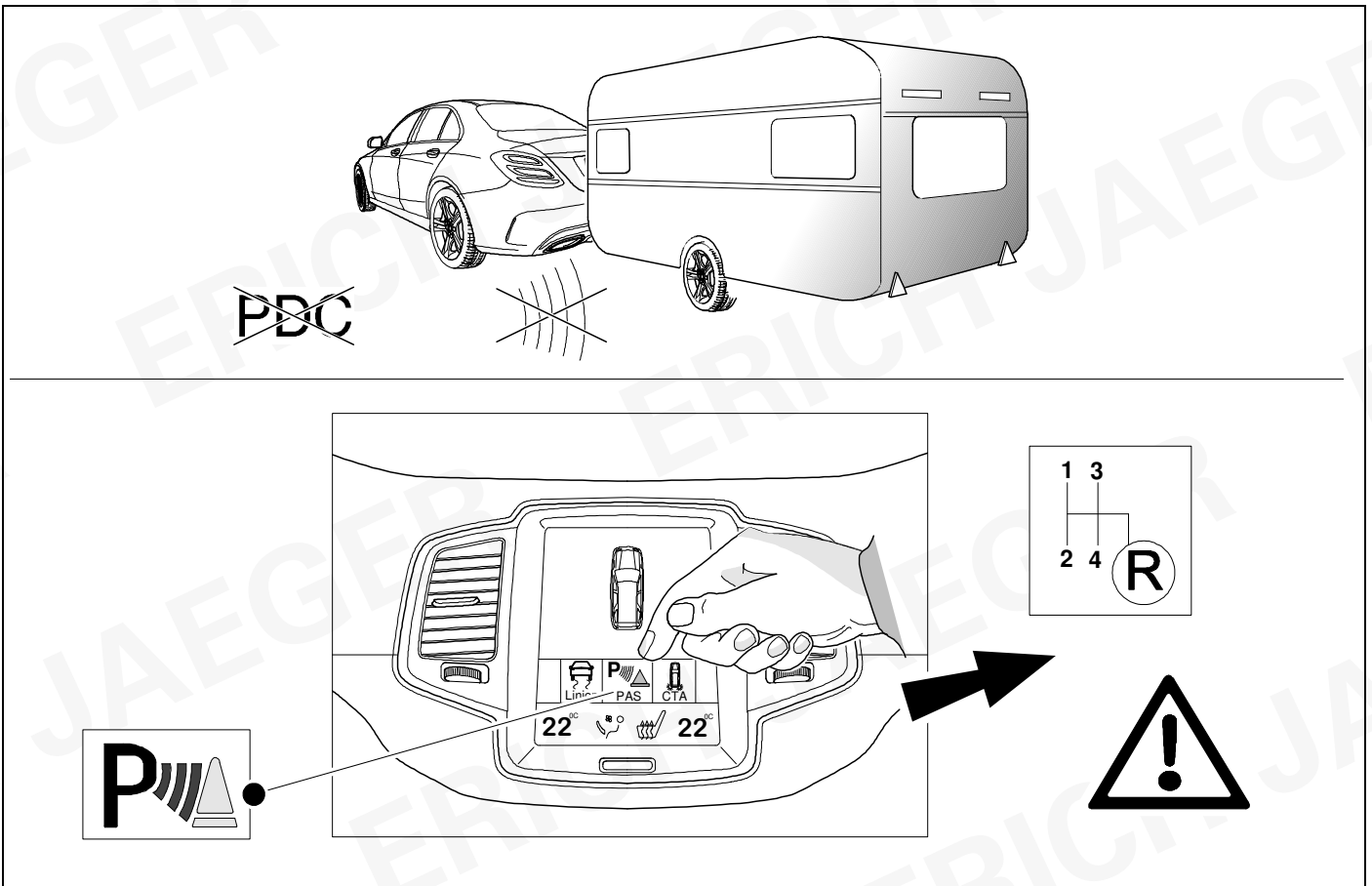
20 + 21



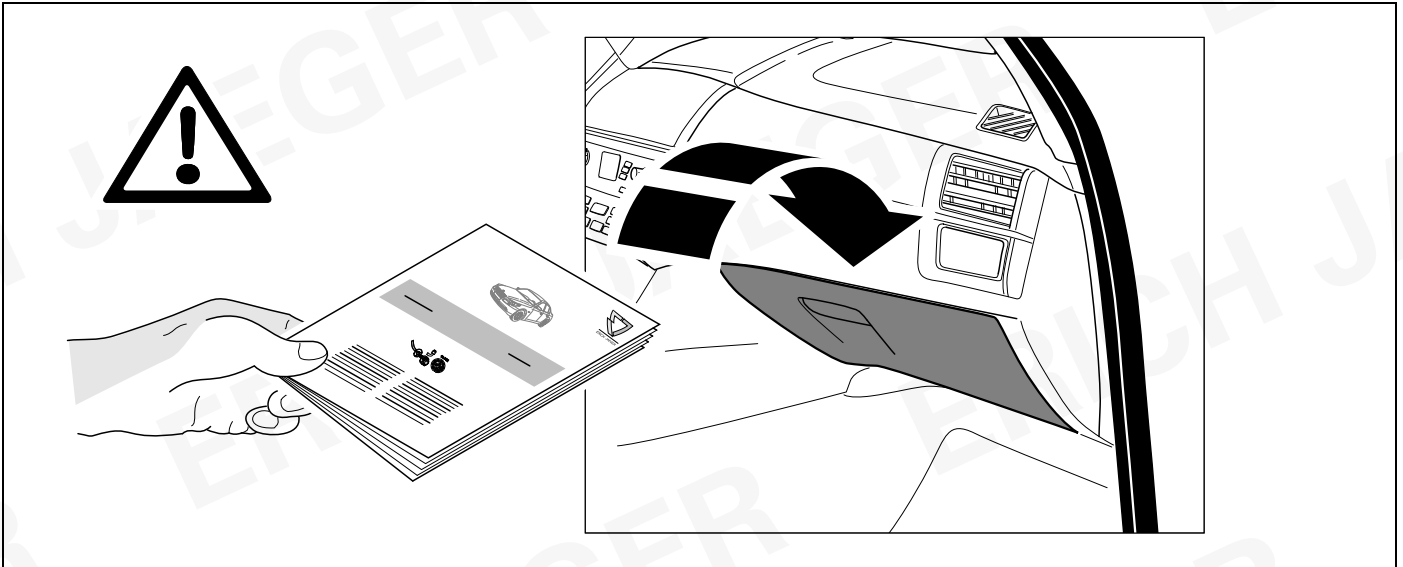
28 INFORMATION



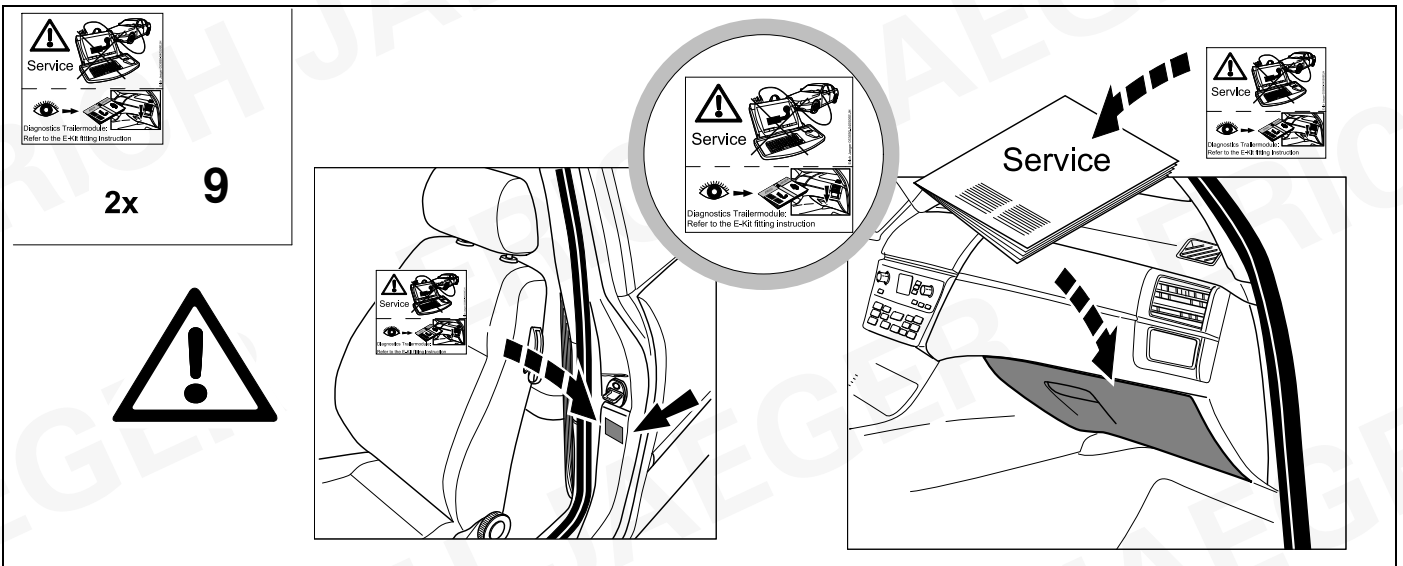
29 INFORMATION



30



31



ERICH JAEGER

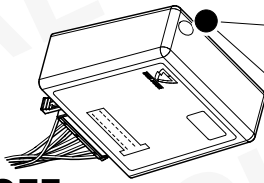
ERICH JAEGER

ERICH JAEGER

Status LED für Eigendiagnose

Status LED for self-diagnosis

Operation support



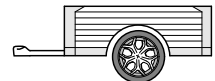
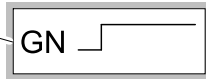
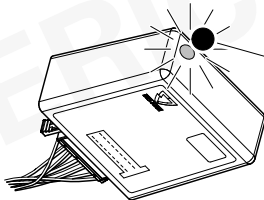
No CAN-Data =



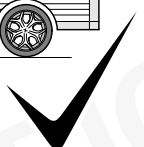
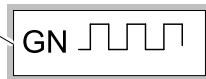
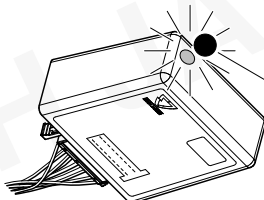
Standby / Sleepmode



Ignition OFF



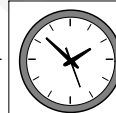
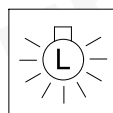
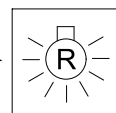
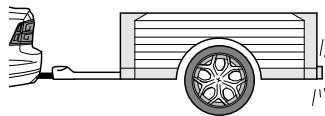
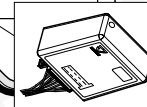
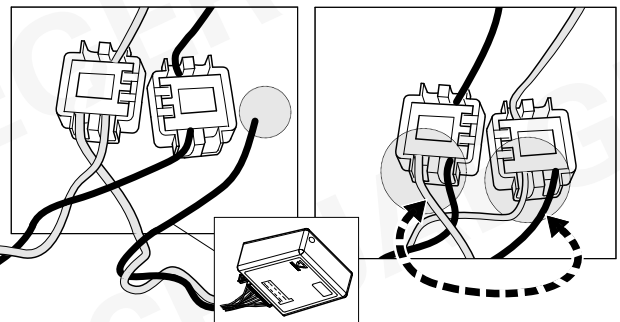
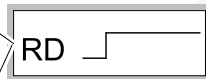
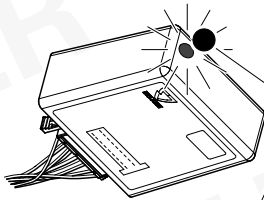
Ignition ON



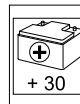
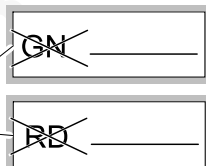
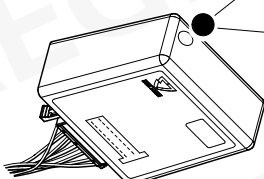
Ignition ON

Failure support

Check CAN-Data Wire

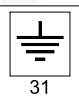


1x max 5 min.

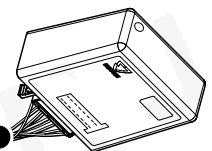
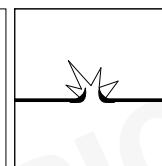
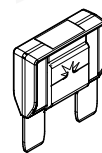
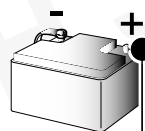


PIN 17

oder / or



PIN 1



Ignition ON

D	Änderungen bezüglich Konstruktion, Ausstattung Farbe sowie Irrtum vorbehalten. Angaben und Abbildungen unverbindlich	PL	Zastrzega się prawo do zmian dot. konstrukcji, wykończenia, kolorystyki oraz pomylek. Dane i ilustracje niewiążące.
GB	Subject to change in terms of construction, equipment and colour, and may contain errors. The information and illustrations are non-binding.	TR	Tasarım, donanım ve renk bakımından değişiklik yapma hakkı ve hata ve eksiklik mahfuzdur. Veriler ve resimler bağlayıcı değildir.
F	Sous réserve de modifications de la construction, de l'équipement, de la couleur et sous réserve d'erreurs. Les indications et les illustrations sont sans engagement.	H	A szerkezet, a kivétel és a szín változtatása, valamint a változások joga fenntartva. Az adatok és az ábrák nem kötelező érvényűek.
NL	Wijzigingen met betrekking tot constructie, uitvoering en kleur evenals vergissingen voorbehouden. Gegevens en afbeeldingen niet bindend.	HR	Pravo promjena u svezi konstrukcije, opreme, boje kao i zabune oridžavamo. Podaci i ilustracije su neobavezne.
DK	Ændringer med hensyn til konstruktion, udstyr, farver samt fejl forbeholdes. Oplysninger og illustrationer er uforpligtende.	BUL	Запазени права по отношение на конструкцията, обзавеждането, цвета и грешки. Данните и изображенията не са обвързващи.
N	Ændringer angående konstruksjon, utstyr, farge og feiltagelse forbeholdes. Oplysninger og illustrasjoner uforbindtlig.	RO	Ne rezervăm dreptul unor modificări ale construcției, dotării, culorii și dreptul la erori Datele indicate și imaginile sunt orientative.
S	Med reservation för ändringar vad det gäller konstruktion, utrustning, färg samt för misstag. Uppgifterna och bilderna är inte bindande.	RU	Права на внесение изменений относительно конструкции, оснащения, окраски, а также на ошибки сохраняются. Данные и иллюстрации имеют примерный характер.
FIN	Pidätämme oikeuden rakennetta, varustusta, väriä koskeviin sekä erehdyksestä johtuviin muutoksiin. Tiedot ja kuvat eivät ole sitovia.	LT	Pasilikama konstrukcijos, įrangos bei reikmenų, spalvos pakeitimų ir klaidų teisė. Duomenys ir iliustracijos neįpareigojantys.
I	Con riserva di modifiche relative a progettazione, dotazione, colore ed errori. Le indicazioni e figure sono fornite senza impegno.	LV	Tiek paturētas tiesības uz konstrukcijas, iekārtu, krāsu izmaiņām, kā arī kļūdīšanās. Dati un attēli bez saistībām.
E	Reservadas las modificaciones respecto a diseño, equipamiento, color, así como error. Indicaciones y figuras sin compromiso.	EST	Konstruksiooni, varustuse ja vœrvi osas muudatused ning eksimine lubatud. Andmed ja joonised on mittesiduvad.
P	Reservamos o direito de alterações relativamente ao desenho, equipamento, cor, bem como de erro. Os dados e as gravuras não implicam compromisso da nossa parte.	SLO	Zadržana pravica do sprememb glede konstrukcije, opreme, barve ter pomote. Podatki in slike so neobvezne.
GR	Διατηρώνουμε κάθε επιφύλαξη ως προς αλλαγές σε σχέση με κατασκευή, εξοπλισμό, διαρρύθμιση, χρωματισμούς και λάθη παραδρομής.	SK	Zmeny, ktoré sa týkajú konštrukcie, vybavenia, farby, ako aj omyly sú vyhradené. Údaje a zobrazenia sú nezáväzné.
CZ	Změny, týkající se konstrukce, vybavení, barvy, jakož i omyly jsou vyhrazeny. Údaje a vyobrazení jsou nezávazné.		

ERICH JAEGER Artikelnummer:
ERICH JAEGER part number:

311069

