



MEMO
EUROPE



Montagehandleiding

Fitting instructions

Montageanleitung

Plan de montage

Van-Swing

Zwenkmodule
Pivoting module
Schwenkmodul
Module pivotant

Art. no. 25500 – 25507 L+R

Memo Europe BV
Achterlaan 1-3, 2665 LZ Bleiswijk
Nederland / The Netherlands
+31 (0)10 5190201 / info@memo-europe.nl

REVISIE / REVISION / RÉVISION
011 / april 2023
25711

NL

LET OP! Montage dient te allen tijde te gebeuren door een vakbekwaam persoon. Deze instructie is een algemene richtlijn. Er zijn veel verschillende typen kampeerauto's in omloop. Technisch inzicht, inventiviteit en behendigheid van de monteur zijn vereisten voor correcte montage. Wij adviseren om bouten en moeren in eerste instantie handvast te draaien. Wanneer de Van-Swing op de juiste plaats en correct gemonteerd is, kan men volgens het schema op pagina 3 alle bouten en moeren aandraaien. Lees deze montagehandleiding zorgvuldig door en vergewis u van de inhoud hiervan alvorens aan te vangen met de montage. Eventuele wijzigingen aan (de inhoud van) het product alsmede de handleiding zonder verdere kennisgeving hiervan vooraf zijn rechtens voorbehouden. Schade aan voertuig of product, voortvloeiend uit een onzorgvuldige montage of niet uitgevoerd door een vakbekwaam persoon, leidt onherroepelijk tot het vervallen van de garantie op het product en in het bijzonder de bepalingen die onder de Wet Aansprakelijkheid vallen. In het geval van vragen, verzoeken wij u ons telefonisch of per e-mail te contacteren.

GB

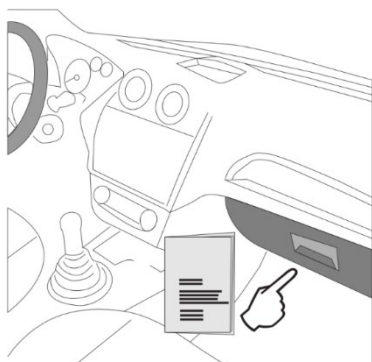
PLEASE NOTE! Fitting should be executed by a skilled and approved fitter. These instructions are merely just a guideline to fit the Van-Swing, as there are many different types of motorhomes. Please note that technical knowledge of the vehicle and being innovative are crucial skills for the fitter. Bolts and nuts are advised not to be tightened at first instance but only when the Van-Swing is fitted in the right position. Please assure that these fitting instructions are read and fully understood before commencing installation. Contents of these kits and their fitting manuals are subject to alteration without prior notice. We would expressly point out that fitting which has not been carried out properly by a competent technician will result in cancellation of any right to damage compensation, in particular those arising from the product liability act. If you have any questions, please feel free to contact us per telephone or e-mail.

DE

ACHTUNG! Einbau von einer Van-Swing sollte immer gefertigt werden von einer befähigten Mechaniker. Diese Montageanleitung ist eine allgemeine Richtlinie für Einbau, es gibt viele Arten von Reisemobile. Technische Kenntnisse, Kreativität und Behendigkeit sind wesentliche Bedingungen und erforderlich für gründliche Einbau. Empfehlt wird die Befestigungsschraube und Muttern aus erster Hand zu drehen und nur dann fest zu drehen wenn es völlig ausgerüstet ist. Demnach sind sämtliche Befestigungsschraube und Muttern mit den angegebenen Drehmomenten auf Seite 3 nachzuziehen. Lese Sie vor dem Einbau diese Montageanleitung sorgfältig und gewissenhaft durch. Das Recht zu Änderungen an Inhalt von Montagesatz und Einbauanleitung bleibt vorbehalten. Beachten Sie bitte, dass bei Schäden in Folge unsachgemäßen einbau sämtliche Garantieansprüche erlöschen, insbesondere solche die das Produkthaftungsgesetz betreffen. Bei zusätzlich auftretenden Fragen wenden Sie sich bitte unbedingt telefonisch oder per E-Mail an uns.

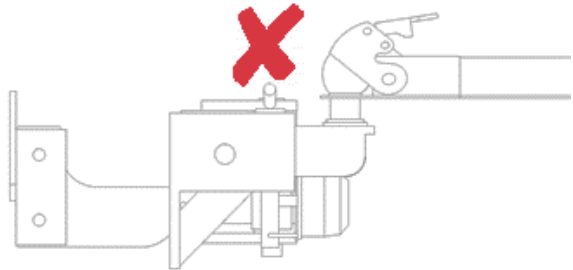
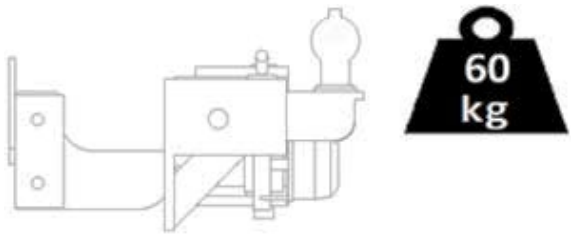

FR


ATTENTION! Le montage doit être effectué par un mécanicien professionnel, qualifié et compétent en tout temps. Le plan de montage est seulement une directive générale, à raison de l'existence des plusieurs types des camping-cars. En premier lieu serrez tous les boulons et écrous avec la main et après resserrez tous conformément la diagramme à la page 3. Avant de resserer tous les boulons et écrous, assurez-vous que l'extension est placé dans la position correcte. Avant de procéder à installation, lisez ce plan de montage attentivement. Le contenu de ces kits, ainsi que des guides de montage qui les accompagnent est sujet à modifications sans préavis. Nous tenons à insister tout particulièrement sur le fait que si ce produit n'est pas monté correctement par un technicien compétent, aucun droit de compensation ne sera recevable en cas de dommages, notamment les droits en vertu de la loi concernant la responsabilité à l'égard des produits. Si vous avez des questions n'hésitez pas à nous contacter par téléphone ou par e-mail.



+ 31 (0)10 519 02 01

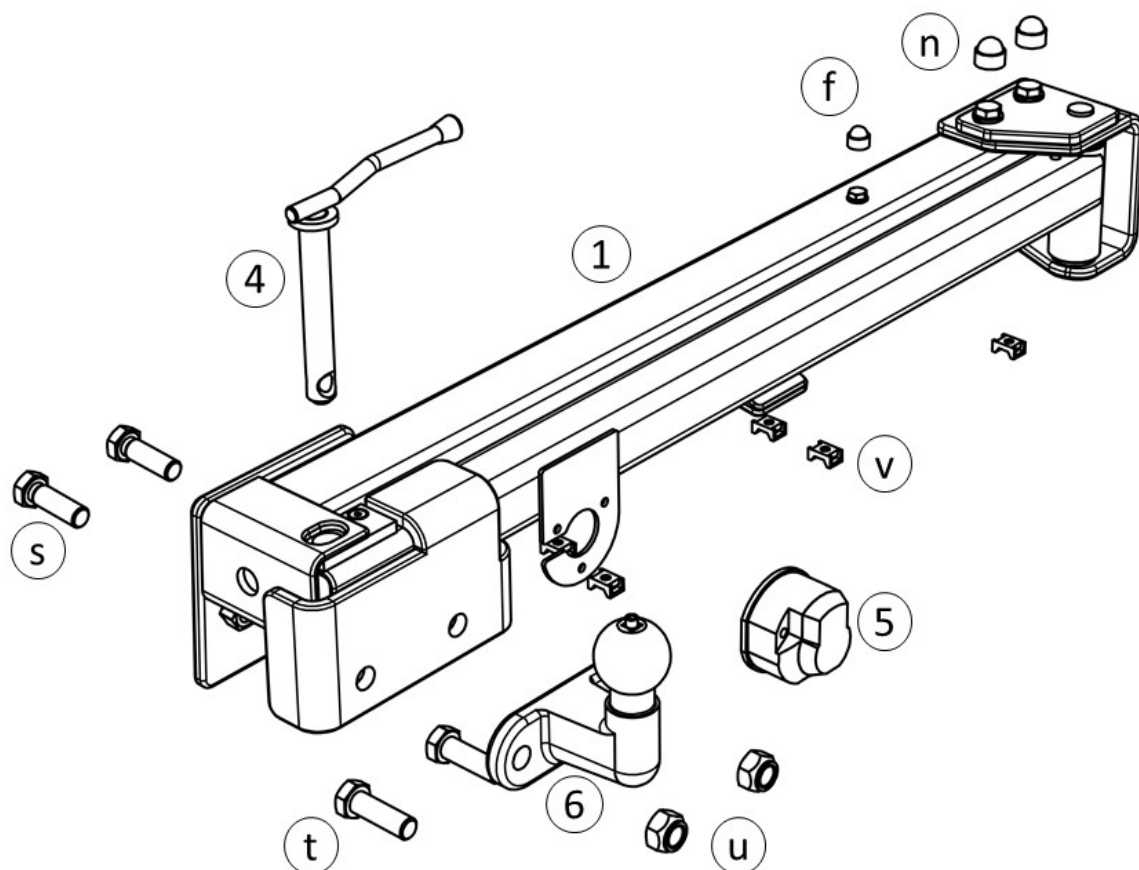
info@memo-europe.nl

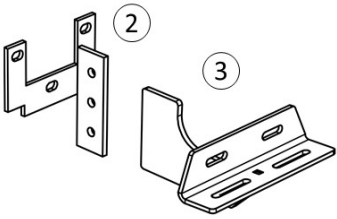
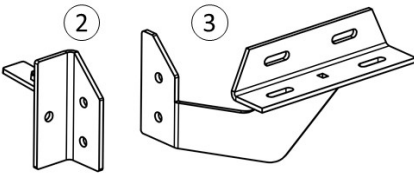
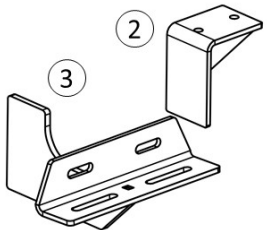
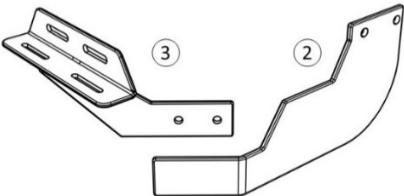
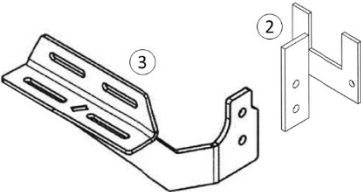
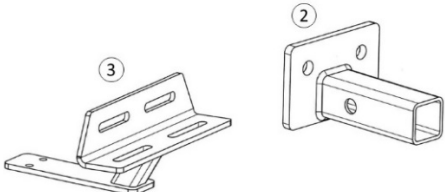
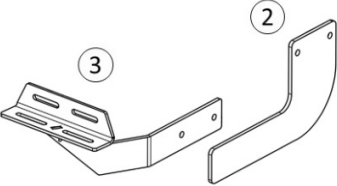
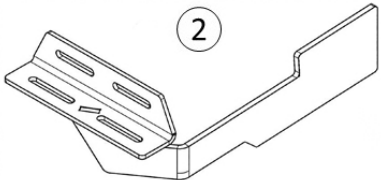
	<p>Afb. 1</p> <ul style="list-style-type: none"> • De Van-Swing is zonder uitzondering, niet geschikt voor het trekken van een aanhanglast! • The Van-Swing is not suited for towing any objects, without exception! • Das Ziehen einer Anhängelast mit der Van-Swing ist, ohne Ausnahme, unzulässig! • Tour remorquage avec le Van-Swing est stricte—ment interdit, sans exception!
	<p>Afb. 2</p> <ul style="list-style-type: none"> • De Van-Swing heeft een maximaal draaggewicht van 60 kg (Let op: fietsen + fietsendrager!). De maximale achterasbelasting van het voertuig dient te allen tijde te worden gerespecteerd! • The Van-Swing has a maximum payload of 60 kg (Caution: bicycles + bicycle carrier!). The permissible rear axle load of the vehicle must be respected and is not to be exceeded under any circumstance! • Der Van-Swing Fahrradträger ist für eine Belastung von 60 kg ausgelegt (Achtung: Fahrräder + Fahrradträger!). Der zulässigen Hinterachslast des Fahrzeugs darf nicht überschritten werden und ist zu gewährleisten. • Le porte-vélo Van-Swing a une charge utile maximale de 60 kg (Attention: vélos + porte-vélos!). Il faut respecter, et veillez à ne pas dépasser, la charge autorisée sur l'essieu arrière du véhicule en tout temps.
	<p>Afb. 3</p> <ul style="list-style-type: none"> • Wij adviseren de Van-Swing na gebruik af te spoelen met schoon water om corrosie te voorkomen. • We advise to rinse the Van-Swing after use with clean water to prevent corrosion. • Wir empfehlen, den Van-Swing nach Gebrauch mit sauberem Wasser abzuspülen, um Korrosion zu vermeiden. • Nous vous conseillons de rincer le Van-Swing après utilisation à l'eau claire pour éviter la corrosion.

Type	Model - Type - Type	25500 - 25507	
Eigengewicht	Dead weight - Eigengewicht - Poids prop	22 kg	
Draaggewicht	Payload - Nutzlast - Charge utile	60 kg	
Breedte	Width - Breite - Largeur	930 mm	
Diepte	Depth - Tiefe - Profondeur	205 mm	

Explosietekening onderdelen

Exploded view spare parts – Explosionszeichnung Ersatzteile – Vue explosée pièces de rechange



 <p>Fiat Ducato 25500R (/25500L)</p>	 <p>Volkswagen T5/T6 25501R</p>	 <p>Renault Master 25502R (/25502L)</p>
 <p>Ford Transit Custom 25503L</p>	 <p>Citroen Jumpy 25504L</p>	 <p>UAZ Bukhanka 25505L</p>
 <p>Volkswagen Crafter 25506L (/25506R)</p>	 <p>Renault Trafic 25507L (/25507R)</p>	

- **Controleer alle onderdelen op aanwezigheid en schade alvorens aan te vangen met de montage.**
- Please check if all contents are present and undamaged before commencing any installation procedures.
- Bitte überprüfen Sie ob die Inhalte komplett und unbeschädigt ist bevor Sie anfangen mit der Montage.
- Avant procéder à l'installation vérifier que le contenu est complet et ne présente aucun dommage.

De Van-Swing is geschikt voor de volgende voertuigen:

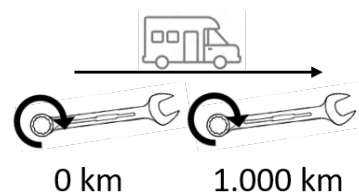
The Van-Swing is available for the following vehicles:

Der Van-Swing ist für folgende Fahrzeuge geeignet:





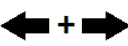





Le Van-Swing est disponible pour les véhicules suivants:

Van-Swing	Voertuigen – Vehicles – Fahrzeuge - Véhicules
25500R / 25500L	Fiat Ducato, Citroën Jumper(Relay), Peugeot Boxer (2006-) & Opel(Vauxhau)l Movano (2021-)
25501R	Volkswagen Transporter/California T5/T6 (2003-)
25502R / 25502L	Renault Master / Opel(Vauxhau)l Movano / Nissan Interstar (2003-2010)
25503L	Ford Transit Custom / Ford Nugget (2014-)
25504L	Citroen Jumpy/Spacetourer / Peugeot Expert/Traveller / Toyota Proace (2016-) & Opel(Vauxhau)l Vivaro/Zafira Life (2019-) & Fiat Scudo (2021-)
25505L	UAZ Bukhanka
25506R / 25506L	Volkswagen Crafter (2017-)
25507R / 25507L	Renault Trafic, Nissan Primastar/NV300 (2014-) & Opel(Vauxhau)l Vivaro (2014-2019) & Fiat Talento (2014-2021)

	M6	M8	M10	M12	M16
N/m	10	25	55	85	230



LEGENDA

	<ul style="list-style-type: none"> • Correct gebruik • Proper use • Ordnungsgemäße Verwendung • Utilisation appropriée 		<ul style="list-style-type: none"> • Onjuist gebruik • Incorrect use • Falsche Verwendung • Utilisation inappropriée
	<ul style="list-style-type: none"> • Kortstondig gebruik • Short term use • Kurzfristige Nutzung • Utilisation à court terme 		<ul style="list-style-type: none"> • Langdurig gebruik • Long term use • Langfristige Nutzung • Utilisation prolongée
	<ul style="list-style-type: none"> • Monteer links én rechts • Fit both right and left side • Links und Rechts montieren • Monter droite et gauche 		<ul style="list-style-type: none"> • Beweeg in deze richting • Move item in this direction • In diese Richtung bewegen • Déplacer dans cette direction
	<ul style="list-style-type: none"> • Vastdraaien • Tighten • Festdrehen • Serrer 		<ul style="list-style-type: none"> • Losdraaien • Loosen • Losschrauben • Desserrer
	<ul style="list-style-type: none"> • Voorzichtig: elektronica • Caution: electrics • Vorsicht: Elektrik • Prudence: électriques 		<ul style="list-style-type: none"> • Boren vereist • Drilling required • Bohren erforderlich • Perçage nécessaire

25500LA-25500RA Van-Swing - DOOS 1/BOX 1/KARTON 1/BOÛTE 1

Pos.	Art. no.	Omschrijving – Description – Beschreibung - Description	Spec./Spesz.	#	
1	25500L/25500R	Draaimodule - Pivoting module - Schwenkmodul - Module pivotant		1	
4	600-90	Borgpen - Locking pin - Steckbolzen - Goupille de verrouillage		1	

25500LB/25500RB Van-Swing Fiat Ducato - DOOS 2/BOX 2/KARTON 2/BOÛTE 2

Pos.	Art. no.	Omschrijving – Description – Beschreibung - Description	Spec./Spesz.	#	
2	(L)H700-02	Harpstuk - Harp bracket - Harpeformige Halterung - Support de montage		1	
3	H700-03	Draagarm - Support arm - Tragarm - Bars de support		1	
5	5092	Bedrading - Wiring - Verkabelung - Câblage		1	
6	0410258-1	Van-Swingkogel - Threaded towball - Kupplungskogel - Boule d'attelage		1	
7	00002	Trekhaakdop - Tow ball cap - Kugelkopfkappe - Cache boule attelage		1	
60020 - Bevestigingsmaterialen / Mounting material / Befestigungselementen / Matériel de montage					
a	TB-M8X25	Tapbout - Bolt - Bolzen - Boulon	M8x25	2	
b	BB-M8X80	Borstbout - Bolt - Bolzen - Boulon	M8x80	1	
c	BM-M8	Borgmoer - Locking nut - Sicherungsmutter - Écrou	M8	1	
d	SR-M8	Sluitring - Flat washer - Scheibe - Rondelle	M8	1	
e	CR-M8	Carrosseriering - Flat washer - Scheibe - Rondelle	M8	3	
f	DMK-M8	Dopmoerkap - Nut cover - Mutter abdeckung - Capuchone écrou	M8	1	
g	TB-M10X40	Tapbout - Bolt - Bolzen - Boulon	M10x40	1	
h	TB-M10X40-F	Tapbout - Bolt - Bolzen - Boulon	M10x1.25x40	2	
i	BM-M10	Borgmoer - Locking nut - Sicherungsmutter - Écrou	M10	1	
j	SR-M10	Sluitring - Flat washer - Scheibe - Rondelle	M10	4	
k	TB-M12X40	Tapbout - Bolt - Bolzen - Boulon	M12x40	2	
l	BM-M12	Borgmoer - Locking nut - Sicherungsmutter - Écrou	M12	2	
m	SR-M12	Sluitring - Flat washer - Scheibe - Rondelle	M12	2	
n	DMK-M12	Dopmoerkap - Nut cover - Mutter abdeckung - Capuchone écrou	M12	2	
o	MS-M5x35	Metaalschroef - Metal screw - Metall Schraube - Vis en métal	M5X35	3	
p	TR-M5	Tandveerring - Toothed ring - Zahnkranz - anneau denté	M5	3	
q	SR-M5	Sluitring - Flat washer - Scheibe - Rondelle	M5	3	
r	CM-M5	Contramoor - Nut - Mutter - Écrou	M5	3	
s	RIPP-FB-M16X40	RIPP flensbout - Bolt - Bolzen - Boulon	M16X40	2	
t	RIPP-FB-M16X50	RIPP flensbout - Bolt - Bolzen - Boulon	M16X50	2	
u	BM-M16	Borgmoer - Locking nut - Sicherungsmutter - Écrou	M16	2	
v	Fth-14s-01bk	Kabelbinderhouder - Tie-wrap holder - Kabelbinderhalter - Support de serre câbles		5	
w	Pn-4.8x20	Popnagel - Pop-rivet - Blindniet - Rivet aveugle		5	
x	460232	Tie-wrap - Tie-wrap - Kabelbinder - Serre câbles		5	

25501LB/25501RB Van-Swing Volkswagen T5/T6 - DOOS 2/BOX 2/KARTON 2/BOÛTE 2

Pos.	Art. no.	Omschrijving – Description – Beschreibung - Description	Spec./Spesz.	#	
2	(L)H700-04	Hoekprofiel - Corner profile - Eck Profil - Profil d'Angle		1	
3	(L)H700-05	Draagarm - Support arm - Tragarm - Bars de support		1	
5	5092	Bedrading - Wiring - Verkabelung - Câblage		1	
6	0410258-1	Van-Swingkogel - Threaded towball - Kupplungskogel - Boule d'attelage		1	
7	00002	Trekhaakdop - Tow ball cap - Kugelkopfkappe - Cache boule attelage		1	
60021 - Bevestigingsmaterialen / Mounting material / Befestigungselementen / Matériel de montage					
a	TB-M8X25	Tapbout - Bolt - Bolzen - Boulon	M8x25	2	
b	BB-M8X80	Borstbout - Bolt - Bolzen - Boulon	M8x80	1	
c	BM-M8	Borgmoer - Locking nut - Sicherungsmutter - Écrou	M8	1	
d	SR-M8	Sluitring - Flat washer - Scheibe - Rondelle	M8	3	
e	CR-M8	Carrosseriering - Flat washer - Scheibe - Rondelle	M8	1	
f	DMK-M8	Dopmoerkap - Nut cover - Mutter abdeckung - Capuchone écrou	M8	1	

g	TB-M10X40	Tapbout - Bolt - Bolzen - Boulon	M10x40	1	
h	SR-M10	Sluitring - Flat washer - Scheibe - Rondelle	M10	1	
j	TR-M10	Tandveerring - Toothed ring - Zahnkranz - anneau denté	M10	1	
k	TB-M12X40	Tapbout - Bolt - Bolzen - Boulon	M12x40	3	
l	BM-M12	Borgmoer - Locking nut - Sicherungsmutter - Écrou	M12	3	
m	SR-M12	Sluitring - Flat washer - Scheibe - Rondelle	M12	3	
n	DMK-M12	Dopmoerkap - Nut cover - Mutter abdeckung - Capuchone écrou	M12	2	
o	MS-M5x35	Metaalschroef - Metal screw - Metall Schraube - Vis en métal	M5X35	3	
p	TR-M5	Tandveerring - Toothed ring - Zahnkranz - anneau denté	M5	3	
q	SR-M5	Sluitring - Flat washer - Scheibe - Rondelle	M5	3	
r	CM-M5	Contramoer - Nut - Mutter - Écrou	M5	3	
s	RIPP-FB-M16X40	RIPP flensbout - Bolt - Bolzen - Boulon	M16X40	2	
t	RIPP-FB-M16X50	RIPP flensbout - Bolt - Bolzen - Boulon	M16X50	2	
u	BM-M16	Borgmoer - Locking nut - Sicherungsmutter - Écrou	M16	2	
v	Fth-14s-01bk	Kabelbinderhouder - Tie-wrap holder - Kabelbinderhalter - Support de serre câbles		5	
w	Pn-4.8x20	Popnagel - Pop-rivet - Blindniet - Rivet aveugle		5	
x	460232	Tie-wrap - Tie-wrap - Kabelbinder - Serre câbles		5	

25502LB/25502RB VAN-SWING Renault Master - DOOS 2/BOX 2/KARTON 2/BOÎTE 2

Pos.	Art. no.	Omschrijving – Description – Beschreibung - Description	Spec./Spez.	#	
2	(L)H700-06	Adapter - adaptor - Adapter - Adapteur		1	
3	H700-03	Draagarm - Support arm - Tragarm - Bars de support		1	
5	5092	Bedrading - Wiring - Verkabelung - Câblage		1	
6	0410258-1	Van-Swingkogel - Threaded towball - Kupplungskogel - Boule d'attelage		1	
7	00002	Trekhaakdop - Tow ball cap - Kugelkopfkappe - Cache boule attelage		1	
60023 - Bevestigingsmaterialen / Mounting material / Befestigungselementen / Matériel de montage					
a	TB-M8X25	Tapbout - Bolt - Bolzen - Boulon	M8x25	2	
b	BB-M8X80	Borstbout - Bolt - Bolzen - Boulon	M8x80	1	
c	BM-M8	Borgmoer - Locking nut - Sicherungsmutter - Écrou	M8	1	
d	SR-M8	Sluitring - Flat washer - Scheibe - Rondelle	M8	1	
e	CR-M8	Carrosseriering - Flat washer - Scheibe - Rondelle	M8	3	
f	DMK-M8	Dopmoerkap - Nut cover - Mutter abdeckung - Capuchone écrou	M8	1	
g	TB-M10X40	Tapbout - Bolt - Bolzen - Boulon	M10x40	2	
i	BM-M10	Borgmoer - Locking nut - Sicherungsmutter - Écrou	M10	2	
j	SR-M10	Sluitring - Flat washer - Scheibe - Rondelle	M10	2	
k	TB-M12X40	Tapbout - Bolt - Bolzen - Boulon	M12x40	2	
l	BM-M12	Borgmoer - Locking nut - Sicherungsmutter - Écrou	M12	2	
m	SR-M12	Sluitring - Flat washer - Scheibe - Rondelle	M12	2	
n	DMK-M12	Dopmoerkap - Nut cover - Mutter abdeckung - Capuchone écrou	M12	2	
o	MS-M5x35	Metaalschroef - Metal screw - Metall Schraube - Vis en métal	M5X35	3	
p	TR-M5	Tandveerring - Toothed ring - Zahnkranz - anneau denté	M5	3	
q	SR-M5	Sluitring - Flat washer - Scheibe - Rondelle	M5	3	
r	CM-M5	Contramoer - Nut - Mutter - Écrou	M5	3	
s	RIPP-FB-M16X40	RIPP flensbout - Bolt - Bolzen - Boulon	M16X40	2	
t	RIPP-FB-M16X50	RIPP flensbout - Bolt - Bolzen - Boulon	M16X50	2	
u	BM-M16	Borgmoer - Locking nut - Sicherungsmutter - Écrou	M16	2	
v	Fth-14s-01bk	Kabelbinderhouder - Tie-wrap holder - Kabelbinderhalter - Support de serre câbles		5	
w	Pn-4.8x20	Popnagel - Pop-rivet - Blindniet - Rivet aveugle		5	
x	460232	Tie-wrap - Tie-wrap - Kabelbinder - Serre câbles		5	

25503LB VAN-SWING Ford Transit Custom - DOOS 2/BOX 2/KARTON 2/BOÎTE 2

Pos.	Art. no.	Omschrijving – Description – Beschreibung - Description	Spec./Spez.	#	
2	25503L-01	Hoekprofiel - Corner profile - Eck Profil - Profil d'Angle		1	
3	25503L-02	Draagarm - Support arm - Tragarm - Bars de support		1	
5	5092	Bedrading - Wiring - Verkabelung - Câblage		1	
6	0410258-1	Van-Swingkogel - Threaded towball - Kupplungskogel - Boule d'attelage		1	
7	00002	Trekhaakdop - Tow ball cap - Kugelkopfkappe - Cache boule attelage		1	
60023 - Bevestigingsmaterialen / Mounting material / Befestigungselementen / Matériel de montage					
a	TB-M8X25	Tapbout - Bolt - Bolzen - Boulon	M8x25	2	
b	BB-M8X80	Borstbout - Bolt - Bolzen - Boulon	M8x80	1	
c	BM-M8	Borgmoer - Locking nut - Sicherungsmutter - Écrou	M8	2	
d	SR-M8	Sluitring - Flat washer - Scheibe - Rondelle	M8	2	
e	CR-M8	Carrosseriering - Flat washer - Scheibe - Rondelle	M8	2	
f	DMK-M8	Dopmoerkap - Nut cover - Mutter abdeckung - Capuchone écrou	M8	1	
k	TB-M12X40	Tapbout - Bolt - Bolzen - Boulon	M12x40	2	
l	BM-M12	Borgmoer - Locking nut - Sicherungsmutter - Écrou	M12	4	
m	SR-M12	Sluitring - Flat washer - Scheibe - Rondelle	M12	2	
y	BB-M12X100	Borstbout - Bolt - Bolzen - Boulon	M12X100	2	
z	CR-M12	Carrosseriering - Flat washer - Scheibe - Rondelle	M12	2	
n	DMK-M12	Dopmoerkap - Nut cover - Mutter abdeckung - Capuchone écrou	M12	2	
o	MS-M5x35	Metaalschroef - Metal screw - Metall Schraube - Vis en métal	M5X35	3	
p	TR-M5	Tandveerring - Toothed ring - Zahnkranz - anneau denté	M5	3	
q	SR-M5	Sluitring - Flat washer - Scheibe - Rondelle	M5	3	
r	CM-M5	Contraoer - Nut - Mutter - Écrou	M5	3	
s	RIPP-FB-M16X40	RIPP flensbout - Bolt - Bolzen - Boulon	M16X40	2	
t	RIPP-FB-M16X50	RIPP flensbout - Bolt - Bolzen - Boulon	M16X50	2	
u	BM-M16	Borgmoer - Locking nut - Sicherungsmutter - Écrou	M16	2	
v	Fth-14s-01bk	Kabelbinderhouder - Tie-wrap holder - Kabelbinderhalter - Support de serre câbles		5	
w	Pn-4.8x20	Popnagel - Pop-rivet - Blindniet - Rivet aveugle		5	
x	460232	Tie-wrap - Tie-wrap - Kabelbinder - Serre câbles		5	

25504LB/25504RB VAN-SWING Citroën Jumpy - DOOS 2/BOX 2/KARTON 2/BOÎTE 2

Pos.	Art. no.	Omschrijving – Description – Beschreibung - Description	Spec./Spez.	#	
2	25504L-01	Harpstuk - Harp bracket - Harfeformige Halterung - Support de montage		1	
3	25504L-02	Draagarm - Support arm - Tragarm - Bars de support		1	
5	5092	Bedrading - Wiring - Verkabelung - Câblage		1	
6	0410258-1	Van-Swingkogel - Threaded towball - Kupplungskogel - Boule d'attelage		1	
7	00002	Trekhaakdop - Tow ball cap - Kugelkopfkappe - Cache boule attelage		1	
60025 - Bevestigingsmaterialen / Mounting material / Befestigungselementen / Matériel de montage					
a	TB-M8X25	Tapbout - Bolt - Bolzen - Boulon	M8x25	2	
b	BB-M8X80	Borstbout - Bolt - Bolzen - Boulon	M8x80	1	
c	BM-M8	Borgmoer - Locking nut - Sicherungsmutter - Écrou	M8	1	
d	SR-M8	Sluitring - Flat washer - Scheibe - Rondelle	M8	1	
e	CR-M8	Carrosseriering - Flat washer - Scheibe - Rondelle	M8	3	
f	DMK-M8	Dopmoerkap - Nut cover - Mutter abdeckung - Capuchone écrou	M8	1	
ga	TB-M8X40	Tapbout - Bolt - Bolzen - Boulon	M8x40	2	
h	TB-M10X40-F	Tapbout - Bolt - Bolzen - Boulon	M10x1.25x40	2	
j	SR-M10	Sluitring - Flat washer - Scheibe - Rondelle	M10	4	
k	TB-M12X40	Tapbout - Bolt - Bolzen - Boulon	M12x40	2	
l	BM-M12	Borgmoer - Locking nut - Sicherungsmutter - Écrou	M12	2	
m	SR-M12	Sluitring - Flat washer - Scheibe - Rondelle	M12	2	
n	DMK-M12	Dopmoerkap - Nut cover - Mutter abdeckung - Capuchone écrou	M12	2	
o	MS-M5x35	Metaalschroef - Metal screw - Metall Schraube - Vis en métal	M5X35	3	

p	TR-M5	Tandveerring - Toothed ring - Zahnkranz - anneau denté	M5	3	
q	SR-M5	Sluitring - Flat washer - Scheibe - Rondelle	M5	3	
r	CM-M5	Conramoer - Nut - Mutter - Écrou	M5	3	
s	RIPP-FB-M16X40	RIPP flensbout - Bolt - Bolzen - Boulon	M16X40	2	
t	RIPP-FB-M16X50	RIPP flensbout - Bolt - Bolzen - Boulon	M16X50	2	
u	BM-M16	Borgmoer - Locking nut - Sicherungsmutter - Écrou	M16	2	
v	Fth-14s-01bk	Kabelbinderhouder - Tie-wrap holder - Kabelbinderhalter - Support de serre câbles		5	
w	Pn-4.8x20	Popnagel - Pop-rivet - Blindniet - Rivet aveugle		5	
x	460232	Tie-wrap - Tie-wrap - Kabelbinder - Serre câbles		5	

25505LB VAN-SWING UAZ Bukhanka - DOOS 2/BOX 2/KARTON 2/BOÏTE 2

Pos.	Art. no.	Omschrijving – Description – Beschreibung - Description	Spec./Spez.	#	
2	25505L-01	Hoekprofiel - Corner profile - Eck Profil - Profil d'Angle		1	
3	25505L-02	Draagarm - Support arm - Tragarm - Bars de support		1	
5	5092	Bedrading - Wiring - Verkabelung - Câblage		1	
6	0410258-1	Van-Swingkogel - Threaded towball - Kupplungskogel - Boule d'attelage		1	
7	00002	Trekhaakdop - Tow ball cap - Kugelkopfkappe - Cache boule attelage		1	
60024 - Bevestigingsmaterialen / Mounting material / Befestigungselementen / Matériel de montage					
a	TB-M8X25	Tapbout - Bolt - Bolzen - Boulon	M8x25	4	
sa	RIPP-FB-M16X80	RIPP flensbout - Bolt - Bolzen - Boulon	M16X80	1	
sb	SR-M16	Sluitring - Flat washer - Scheibe - Rondelle	M16	2	
ba	TB-M8X80	Tapbout - Bolt - Bolzen - Boulon	M8x80	2	
c	BM-M8	Borgmoer - Locking nut - Sicherungsmutter - Écrou	M8	3	
d	SR-M8	Sluitring - Flat washer - Scheibe - Rondelle	M8	3	
e	CR-M8	Carrosseriering - Flat washer - Scheibe - Rondelle	M8	3	
f	DMK-M8	Dopmoerkap - Nut cover - Mutter abdeckung - Capuchone écrou	M8	1	
kb	TB-M8X20	Tapbout - Bolt - Bolzen - Boulon	M8x20	2	
n	DMK-M12	Dopmoerkap - Nut cover - Mutter abdeckung - Capuchone écrou	M12	2	
o	MS-M5x35	Metaalschroef - Metal screw - Metall Schraube - Vis en métal	M5X35	3	
p	TR-M5	Tandveerring - Toothed ring - Zahnkranz - anneau denté	M5	3	
q	SR-M5	Sluitring - Flat washer - Scheibe - Rondelle	M5	3	
r	CM-M5	Conramoer - Nut - Mutter - Écrou	M5	3	
s	RIPP-FB-M16X40	RIPP flensbout - Bolt - Bolzen - Boulon	M16X40	2	
t	RIPP-FB-M16X50	RIPP flensbout - Bolt - Bolzen - Boulon	M16X50	2	
u	BM-M16	Borgmoer - Locking nut - Sicherungsmutter - Écrou	M16	3	
v	Fth-14s-01bk	Kabelbinderhouder - Tie-wrap holder - Kabelbinderhalter - Support de serre câbles		5	
w	Pn-4.8x20	Popnagel - Pop-rivet - Blindniet - Rivet aveugle		5	
x	460232	Tie-wrap - Tie-wrap - Kabelbinder - Serre câbles		5	

25506LB/25506RB VAN-SWING Volkswagen Crafter - DOOS 2/BOX 2/KARTON 2/BOÏTE 2

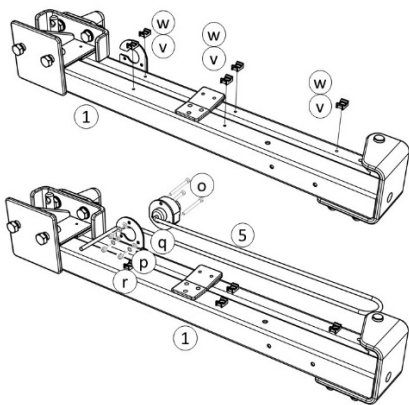
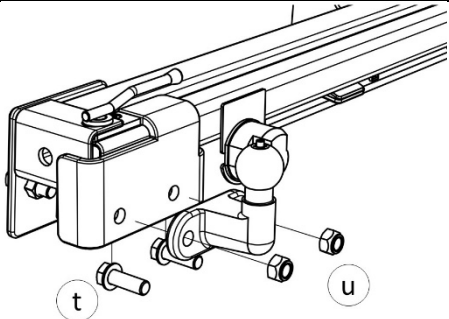
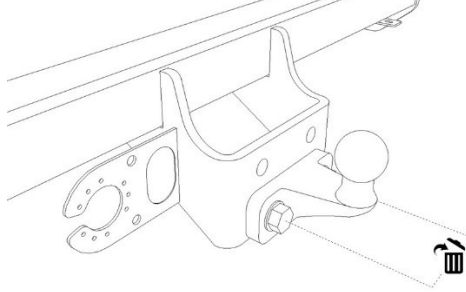
Pos.	Art. no.	Omschrijving – Description – Beschreibung - Description	Spec./Spez.	#	
2	25506-01	Adapter plaat - Adapter plate - Adapterplatte - Plaque d'adaptateur		1	
3	25506L/(R)-02	Draagarm - Support arm - Tragarm - Bars de support		1	
5	5092	Bedrading - Wiring - Verkabelung - Câblage		1	
6	0410258-1	Van-Swingkogel - Threaded towball - Kupplungskogel - Boule d'attelage		1	
7	00002	Trekhaakdop - Tow ball cap - Kugelkopfkappe - Cache boule attelage		1	
60026 - Bevestigingsmaterialen / Mounting material / Befestigungselementen / Matériel de montage					
a	TB-M8X25	Tapbout - Bolt - Bolzen - Boulon	M8x25	2	

b	BB-M8X80	Borstbout - Bolt - Bolzen - Boulon	M8x80	1	
c	BM-M8	Borgmoer - Locking nut - Sicherungsmutter - Écrou	M8	1	
d	SR-M8	Sluitring - Flat washer - Scheibe - Rondelle	M8	1	
e	CR-M8	Carrosseriering - Flat washer - Scheibe - Rondelle	M8	3	
f	DMK-M8	Dopmoerkap - Nut cover - Mutter abdeckung - Capuchone écrou	M8	1	
k	TB-M12X40	Tapbout - Bolt - Bolzen - Boulon	M12x40	4	
l	BM-M12	Borgmoer - Locking nut - Sicherungsmutter - Écrou	M12	2	
m	SR-M12	Sluitring - Flat washer - Scheibe - Rondelle	M12	4	
n	DMK-M12	Dopmoerkap - Nut cover - Mutter abdeckung - Capuchone écrou	M12	2	
o	MS-M5x35	Metaalschroef - Metal screw - Metall Schraube - Vis en métal	M5X35	3	
p	TR-M5	Tandveerring - Toothed ring - Zahnkranz - anneau denté	M5	3	
q	SR-M5	Sluitring - Flat washer - Scheibe - Rondelle	M5	3	
r	CM-M5	Contramoer - Nut - Mutter - Écrou	M5	3	
s	RIPP-FB-M16X40	RIPP flensbout - Bolt - Bolzen - Boulon	M16X40	2	
t	RIPP-FB-M16X50	RIPP flensbout - Bolt - Bolzen - Boulon	M16X50	2	
u	BM-M16	Borgmoer - Locking nut - Sicherungsmutter - Écrou	M16	2	
v	Fth-14s-01bk	Kabelbinderhouder - Tie-wrap holder - Kabelbinderhalter - Support de serre câbles		5	
w	Pn-4.8x20	Popnagel - Pop-rivet - Blindniet - Rivet aveugle		5	
x	460232	Tie-wrap - Tie-wrap - Kabelbinder - Serre câbles		5	

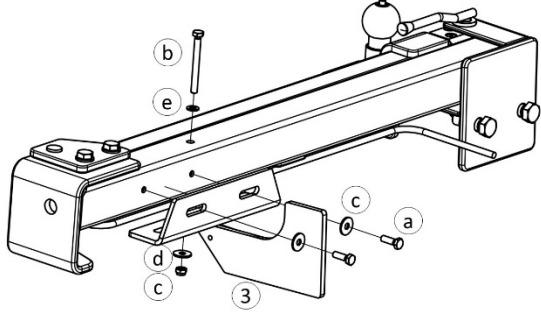
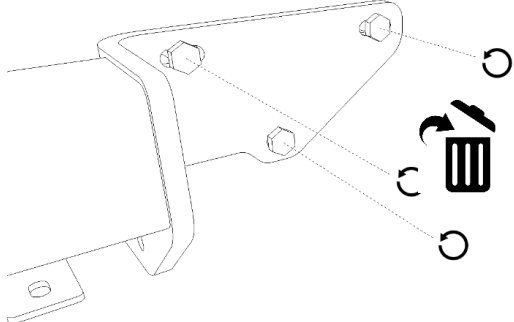
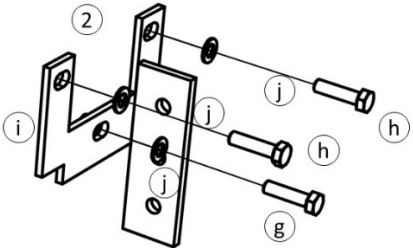
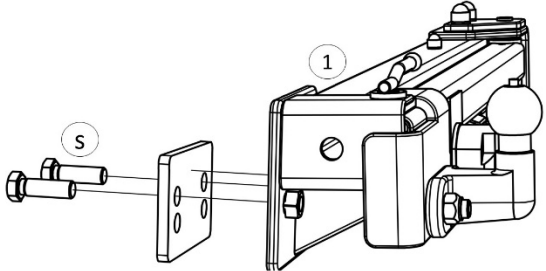
25507LB/25507RB VAN-SWING Renault Trafic - DOOS 2/BOX 2/KARTON 2/BOÎTE 2

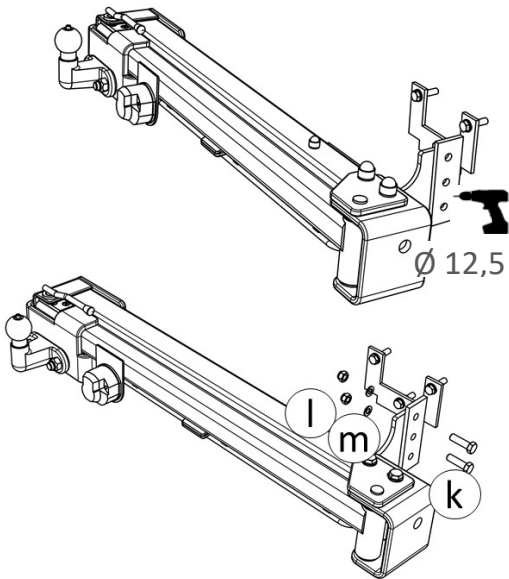
Pos.	Art. no.	Omschrijving – Description – Beschreibung – Description	Spec./Spez.	#	
2	25507L(/R)-01	Adapter plaat - Adapter plate - Adapterplatte - Plaque d'adaptateur		1	
5	5092	Bedrading - Wiring - Verkabelung - Câblage		1	
6	0410258-1	Van-Swingkogel - Threaded towball - Kupplungskogel - Boule d'attelage		1	
7	00002	Trekhaakdop - Tow ball cap - Kugelkopfkappe - Cache boule attelage		1	
60027 - Bevestigingsmaterialen / Mounting material / Befestigungselementen / Matériel de montage					
a	TB-M8X25	Tapbout - Bolt - Bolzen - Boulon	M8x25	2	
b	BB-M8X80	Borstbout - Bolt - Bolzen - Boulon	M8x80	1	
c	BM-M8	Borgmoer - Locking nut - Sicherungsmutter - Écrou	M8	1	
d	SR-M8	Sluitring - Flat washer - Scheibe - Rondelle	M8	1	
e	CR-M8	Carrosseriering - Flat washer - Scheibe - Rondelle	M8	3	
f	DMK-M8	Dopmoerkap - Nut cover - Mutter abdeckung - Capuchone écrou	M8	1	
k	TB-M12X40	Tapbout - Bolt - Bolzen - Boulon	M12x40	4	
ka	TB-M12X50	Tapbout - Bolt - Bolzen - Boulon	M12x50	2	
l	BM-M12	Borgmoer - Locking nut - Sicherungsmutter - Écrou	M12	4	
m	SR-M12	Sluitring - Flat washer - Scheibe - Rondelle	M12	6	
n	DMK-M12	Dopmoerkap - Nut cover - Mutter abdeckung - Capuchone écrou	M12	2	
o	MS-M5x35	Metaalschroef - Metal screw - Metall Schraube - Vis en métal	M5X35	3	
p	TR-M5	Tandveerring - Toothed ring - Zahnkranz - anneau denté	M5	3	
q	SR-M5	Sluitring - Flat washer - Scheibe - Rondelle	M5	3	
r	CM-M5	Contramoer - Nut - Mutter - Écrou	M5	3	
s	RIPP-FB-M16X40	RIPP flensbout - Bolt - Bolzen - Boulon	M16X40	2	
t	RIPP-FB-M16X50	RIPP flensbout - Bolt - Bolzen - Boulon	M16X50	2	
u	BM-M16	Borgmoer - Locking nut - Sicherungsmutter - Écrou	M16	2	
v	Fth-14s-01bk	Kabelbinderhouder - Tie-wrap holder - Kabelbinderhalter - Support de serre câbles		5	
w	Pn-4.8x20	Popnagel - Pop-rivet - Blindniet - Rivet aveugle		5	
x	460232	Tie-wrap - Tie-wrap - Kabelbinder - Serre câbles		5	

Voorbereiding / Preparation / Vorbereitung / Préparation

V1		<ul style="list-style-type: none"> • Bevestig kabelbinderhouders (v) met popnagels (w) aan de onderzijde van de draaimodule (1). Monteer vervolgens kabel (5) aan de onderzijde van de draaimodule (1) en de stekkerdoos met bouten (o), ringen (p en q) en moeren (r). • Mount the tie-wrap holders (v) with pop-rivets (w) to the underside of the pivoting beam (1). Then mount cable (5) on the underside of the pivoting module (1) and the socket with bolts (o), washers (p and q) and nuts (r). • Befestigen Sie die Kabelbinderhalter (v) mit Blindnieten (w) an der Unterseite des Schwenkmodul (1). Befestigen Sie dann das Kabel (5) an der Unterseite des Schwenkmodul (1) und der Steckdose mit Schrauben (o), Unterlegscheiben (p und q) und Muttern (r). • Montez les Support de serre câbles (v) avec des poprivets (w) sur la base du module pivotante (1). Montez ensuite le câble (5) sur la face inférieure du module pivotant (1) et la douille avec les boulons (o), les rondelles (p et q) et les écrous (r).
V2		<ul style="list-style-type: none"> • Bevestig Van-Swing kogel (6) aan de draaimodule (1) met bouten (t) via de achterkant en moeren (u) aan de voorkant. LET OP! Alleen M16 bouten gebruiken. • Fit the Van-Swing tow ball (6) to the pivoting module (1) with bolts (t) through the rear and nuts (u) at the front. ATTENTION! Only use M16 bolts. • Befestigen Sie die Van-Swing-Kugel (6) mit den Schrauben (t) von hinten und den Muttern (u) von vorne am Schwenkmodul (1). ACHTUNG! Nur M16 Schrauben verwenden. • Montez la boule de Van-Swing (6) sur le module pivotant (1) avec les boulons (t) à l'arrière et les écrous (u) à l'avant. ATTENTION! Utilisez uniquement des boulons M16.
V5		<ul style="list-style-type: none"> • Verwijder de twee bouten en standaard trekhaakkogel. Deze worden niet meer gebruikt. • Remove the two bolts and tow ball. These are no longer used. • Entfernen Sie die beiden Schrauben und die Standard-kugel. Diese werden nicht mehr verwendet. • Retirez les deux boulons et la boule de remorquage. Ceux-ci ne sont plus utilisés.
<ul style="list-style-type: none"> • Vervolg de montage met de stappen specifiek voor het juiste voertuig. • Continue the assembly with the steps specific to the right vehicle. • Setzen Sie die Montage mit den Schritten fort, die für das richtige Fahrzeug gelten. • Poursuivre l'assemblage en suivant les étapes spécifiques au véhicule concerné. 		

25500RB / 25500LB
Montage Fiat Ducato / Mounting Fiat Ducato / Montieren Fiat Ducato / Montage Fiat Ducato

FD1		<ul style="list-style-type: none"> • Bevestig draagarm (3) aan de draaimodule (1) met bouten (a) en ringen (c) aan de achterzijde en bout (b) ringen (e en d) en moer (c) van boven naar onder. • Mount support arm (3) to the pivoting module (1) using bolts (a) and washers (c) at the rear and bolt (b) washers (e and d) and nut (c) from top to bottom. • Befestigen Sie die Befestigungsarm (3) am Schwenkmodul (1) mit den Schrauben (a) und scheiben (e) hinten und mit den Schraube (b) scheiben (e und d) und der Mutter (c) von oben nach unten. • Montez le bras de support (3) sur le module pivotant (1) à l'aide des boulons (a) et des anneaux (e) à l'arrière et des anneaux de boulon (b) (e et d) et de l'écrou (c) de haut en bas.
FD2		<ul style="list-style-type: none"> • Verwijder de drie aanwezige bouten uit het chassis. Deze worden niet meer gebruikt. • Remove the three existing bolts from the chassis. These are no longer used. • Entfernen Sie die beiden vorhandenen Schrauben vom Chassis. Diese werden nicht mehr verwendet. • Retirez les trois boulons existants du châssis. Ceux-ci ne sont plus utilisés.
FD3		<ul style="list-style-type: none"> • Plaats het harpstuk (2) met bouten (h) en ringen (j) in de gaten van het chassis en met bout (g) ring (j) en moer (i) in het onderste gat. • Place the harp bracket (2) with bolts (h) and washers (j) in the holes of the chassis and with bolt (g) washer (j) and nut (i) in the bottom hole. • Setzen Sie das Harfenstück (2) mit den Schrauben (h) und Scheiben (j) in die Löcher des Chassis und mit der Scheibe (j) und der Mutter (i) in das untere Loch ein. • Placez le support de harpe (2) avec les boulons (h) et les rondelles (j) dans les trous du châssis et avec le boulon (g), la rondelle (j) et l'écrou (i) dans le trou inférieur.
FD4		<ul style="list-style-type: none"> • Plaats de draaimodule (1) op de flensplaat en bevestig met bouten (s) in de gelaste moeren. LET OP! Alleen M16 bouten gebruiken. • Place the pivoting module (1) to the flange plate and fix with bolts (s) in the welded nuts. ATTENTION! Only use M16 bolts. • Setzen Sie das Schwenkmodul (1) auf die Flanschplatte und befestigen Sie es mit den Schrauben (s) in den geschweißten Muttern. ACHTUNG! Nur M16 Schrauben verwenden. • Placer le module pivotant (1) sur la plaque de bride et fixer avec des boulons (s) dans les écrous soudés. ATTENTION! Utilisez uniquement des boulons M16.

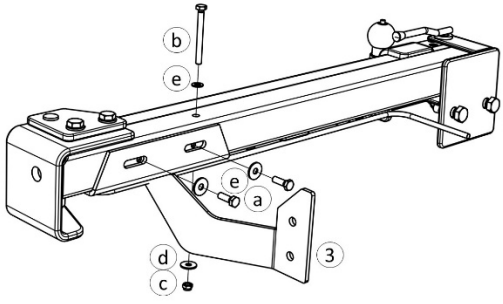
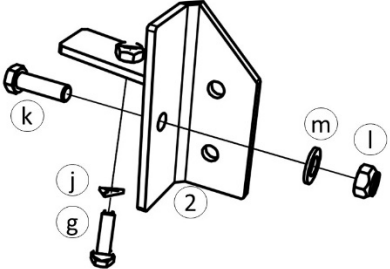
FD5		<ul style="list-style-type: none"> • Boor twee gaten, overeenkomend aan het harpstuk (2) in de draagarm (3) met een 12,5 mm boor. Monteer vervolgens draagarm (3) aan harpstuk (2) met bouten (k), ringen(m) en moeren (l). • Drill two holes corresponding to the harp bracket (2) in the support arm (3) with a 12.5 mm drill. Then mount support arm (3) to harp piece (2) with bolts (k), washers (m) and nuts (l). • Bohren Sie mit einem 12,5-mm-Bohrer zwei Löcher entsprechend dem Harfenstück (2) in den Querlenker (3). Befestigen Sie dann den Tragarm (3) mit den Schrauben (k), den Scheiben (m) und den Muttern (l) am Harfenstück (2). • Percez deux trous correspondant à la pièce de harpe (2) dans le bras support (3) avec un foret de 12,5 mm. Montez ensuite le bras de support (3) sur la pièce de harpe (2) avec les boulons (k), les rondelles (m) et les écrous (l).
-----	---	---

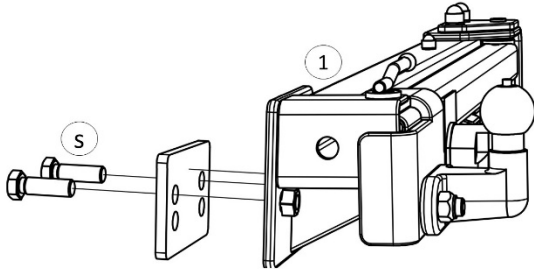
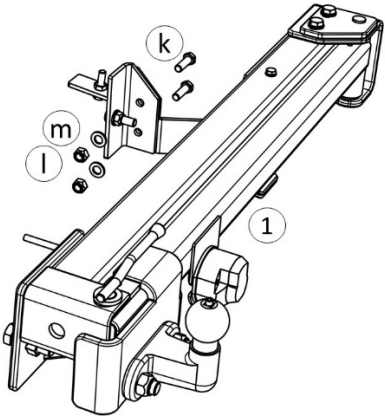
Vervolg de laatste stappen op pagina 22 / Finish with the final steps on page 22 /

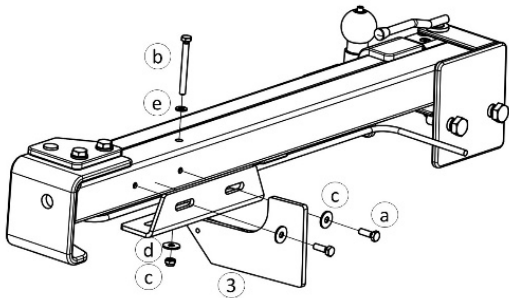

Fahren Sie mit den letzten Schritten auf Seite 22 fort / Terminez avec les dernières étapes à la page 22 /

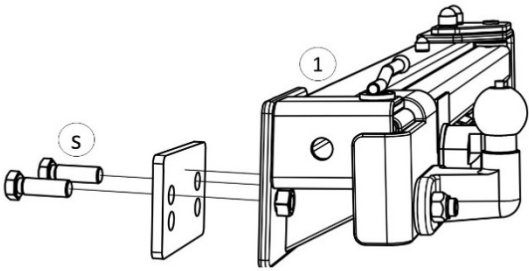
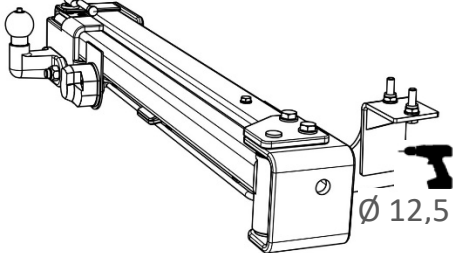
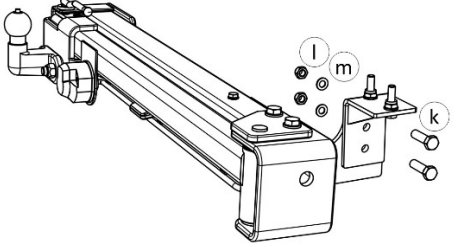
25501LB

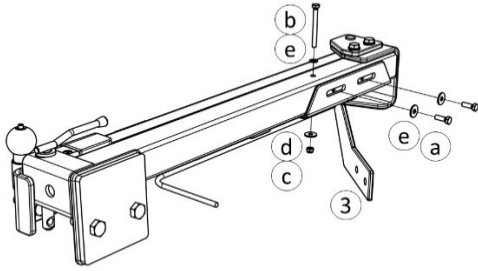
Montage Volkswagen T5/T6 / Mounting Volkswagen T5/T6 / Montieren Volkswagen T5/T6 / Montage Volkswagen T5/T6

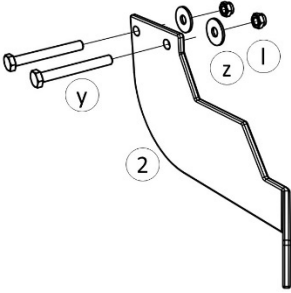
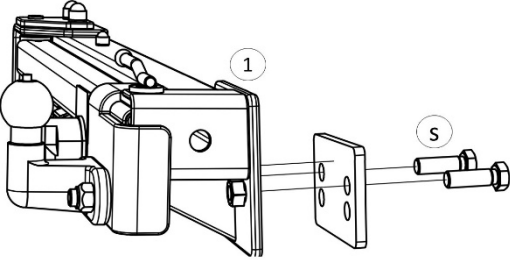
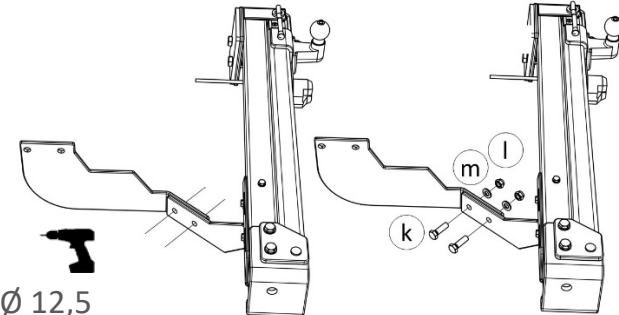
VW1		<ul style="list-style-type: none"> • Bevestig draagarm (3) aan de draaimodule (1) met bouten (a) en ringen (e) aan de achterzijde en bout (b) ringen (e en d) en moer (c) van boven naar onder. • Mount support arm (3) to the pivoting module (1) using bolts (a) and washers (e) at the rear and bolt (b) washers (e and d) and nut (c) from top to bottom. • Befestigen Sie die Befestigungsarm (3) am Schwenkmodul (1) mit den Schrauben (a) und scheiben (e) hinten und mit den Schraube (b) scheiben (e und d) und der Mutter (c) von oben nach unten. • Montez le bras de support (3) sur le module pivotant (1) à l'aide des boulons (a) et des anneaux (e) à l'arrière et des anneaux de boulon (b) (e et d) et de l'écrou (c) de haut en bas.
VW2		<ul style="list-style-type: none"> • Monteer hoekprofiel (2) aan het chassis in de aanwezige gaten met bout (k), ring (m) en moer (l) van voor naar achter en met bout (g) en ring (j) van onderen. • Mount corner profile (2) to the chassis in the existing holes with bolt (k), washer (m) and nut (l) from front to rear and with bolt (g) and washer (j) from below. • Befestigen Sie das Eckprofil (2) mit Schraube (k), Unterlegscheibe (m) und Mutter (l) von vorne nach hinten und mit Schraube (g) und Unterlegscheibe (j) von unten am Chassis in den vorhandenen Löchern. • Montez le profil d'angle (2) sur le châssis dans les trous existants avec le boulon (k), la rondelle (m) et l'écrou (l) de l'avant vers l'arrière et avec le boulon (g) et la rondelle (j) par le bas.

VW3		<ul style="list-style-type: none"> • Plaats de draaimodule (1) op de flensplaat en bevestig met bouten (s) in de gelaste moeren. LET OP! Alleen M16 bouten gebruiken. • Place the pivoting module (1) to the flange plate and fix with bolts (s) in the welded nuts. ATTENTION! Only use M16 bolts. • Setzen Sie das Schwenkmodul (1) auf die Flanschplatte und befestigen Sie es mit den Schrauben (s) in den geschweißten Muttern. ACHTUNG! Nur M16 Schrauben verwenden. • Placer le module pivotant (1) sur la plaque de bride et fixer avec des boulons (s) dans les écrous soudés. ATTENTION! Utilisez uniquement des boulons M16.
VW4		<ul style="list-style-type: none"> • Monteer vervolgens draagarm (3) aan harpstuk (2) met bouten (k), ringen(m) en moeren (l). • Then mount support arm (3) to harp piece (2) with bolts (k), washers (m) and nuts (l). • Befestigen Sie dann den Tragarm (3) mit den Schrauben (k), den Scheiben (m) und den Muttern (l) am Harfenstück (2). • Montez ensuite le bras de support (3) sur la pièce de harpe (2) avec les boulons (k), les rondelles (m) et les écrous (l).
<p>Vervolg de laatste stappen op pagina 22 / Finish with the final steps on page 22 / Fahren Sie mit den letzten Schritten auf Seite 22 fort / Terminez avec les dernières étapes à la page 22 /</p>		

25502RB / 25502LB Montage Renault Master / Mounting Renault Master / Montieren Renault Master / Montage Renault Master		
RM1		<ul style="list-style-type: none"> • Bevestig draagarm (3) aan draaimodule (1) met bouten (a) en ringen (e) aan de achterzijde en bout (b) ringen (e en d) en moer (c) van boven naar onder. • Mount support arm (3) to the pivoting module (1) using bolts (a) and washers (e) at the rear and bolt (b) washers (e and d) and nut (c) from top to bottom. • Befestigen Sie die Befestigungsarm (3) am Schwenkmodul (1) mit den Schrauben (a) und scheiben (e) hinten und mit den Schraube (b) scheiben (e und d) und der Mutter (c) von oben nach unten. • Montez le bras de support (3) sur le module pivotant (1) à l'aide des boulons (a) et des anneaux (e) à l'arrière et des anneaux de boulon (b) (e et d) et de l'écrou (c) de haut en bas.
RM2		<ul style="list-style-type: none"> • Monteer hoekprofiel (2) aan het chassis in de aanwezige gaten met bouten (g), ringen (j) en moeren (i). • Mount corner profile (2) to the chassis in the existing holes with bolt (g), washer (j) and nut (i). • Befestigen Sie das Eckprofil (2) mit Schraube (g), Unterlegscheibe (j) und Mutter (i) am Chassis in den vorhandenen Löchern. • Montez le profil d'angle (2) sur le châssis dans les trous existants avec le boulon (g), la rondelle (j) et l'écrou (i).

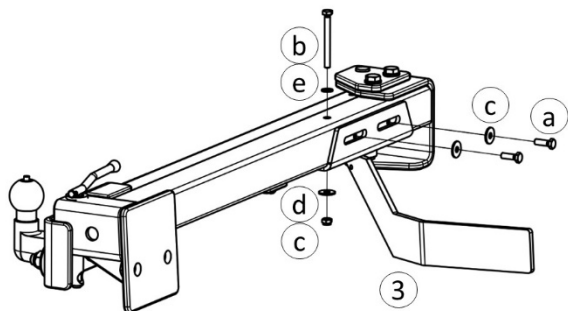
RM3		<ul style="list-style-type: none"> • Plaats de draaimodule (1) op de flensplaat en bevestig met bouten (s) in de gelaste moeren. LET OP! Alleen M16 bouten gebruiken. • Place the pivoting module (1) to the flange plate and fix with bolts (s) in the welded nuts. ATTENTION! Only use M16 bolts. • Setzen Sie das Schwenkmodul (1) auf die Flanschplatte und befestigen Sie es mit den Schrauben (s) in den geschweißten Muttern. ACHTUNG! Nur M16 Schrauben verwenden. • Placer le module pivotant (1) sur la plaque de bride et fixer avec des boulons (s) dans les écrous soudés. ATTENTION! Utilisez uniquement des boulons M16.
RM4		<ul style="list-style-type: none"> • Boor twee gaten, in het hoekprofiel (2) en de draagarm (3) met een 12,5 mm boor. • Drill two holes, in the corner profile (2) and the support arm (3) with a 12.5 mm drill. • Bohren Sie mit einem 12,5-mm-Bohrer zwei Löcher in das Eckprofil (2) und den Tragarm (3). • Percez deux trous, dans le profil d'angle (2) et le bras support (3) avec un foret de 12,5 mm.
RM5		<ul style="list-style-type: none"> • Monteer vervolgens draagarm (3) aan harpstuk (2) met bouten (k), ringen(m) en moeren (l). • Then mount support arm (3) to harp piece (2) with bolts (k), washers (m) and nuts (l). • Befestigen Sie dann den Tragarm (3) mit den Schrauben (k), den Scheiben (m) und den Muttern (l) am Harfenstück (2). • Montez ensuite le bras de support (3) sur la pièce de harpe (2) avec les boulons (k), les rondelles (m) et les écrous (l).
<p>Vervolg de laatste stappen op pagina 22 / Finish with the final steps on page 22 / Fahren Sie mit den letzten Schritten auf Seite 22 fort / Terminez avec les dernières étapes à la page 22 /</p>		

25503LB Montage Ford Transit Custom / Mounting Ford Transit Custom / Montieren Ford Transit Custom / Montage Ford Transit Custom		
FTC1		<ul style="list-style-type: none"> • Bevestig draagarm (3) aan de draaimodule (1) met bouten (a) en ringen (e) aan de achterzijde en bout (b) ringen (e en d) en moer (c) van boven naar onder. • Mount support arm (3) to the pivoting module (1) using bolts (a) and washers (e) at the rear and bolt (b) washers (e and d) and nut (c) from top to bottom. • Befestigen Sie die Befestigungsarm (3) am Schwenkmodul (1) mit den Schrauben (a) und scheiben (e) hinten und mit den Schraube (b) scheiben (e und d) und der Mutter (c) von oben nach unten. • Montez le bras de support (3) sur le module pivotant (1) à l'aide des boulons (a) et des anneaux (e) à l'arrière et des anneaux de boulon (b) (e et d) et de l'écrou (c) de haut en bas.

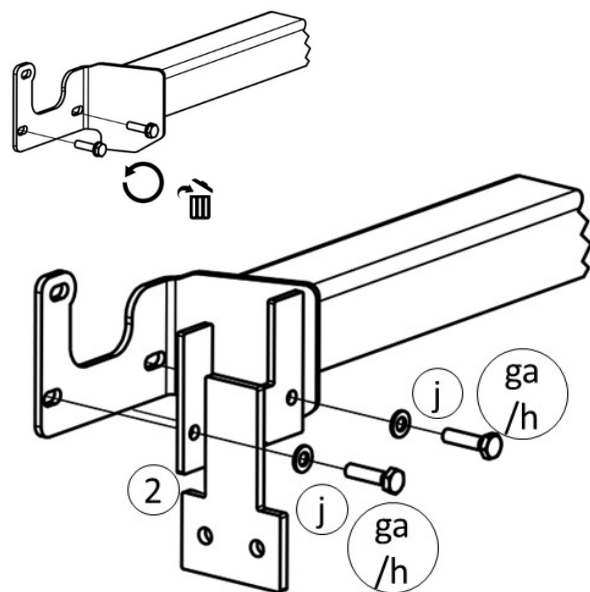
FTC2		<ul style="list-style-type: none"> • Verwijder de bouten waarmee de trekhaak aan het chassis gemonteerd is en monteer adapterplaat (2) met bouten (y), ringen (z) en moeren (l) in de bestaande gaten. • Remove the bolts securing the towbar to the chassis and mount the adaptor plate (2) with bolts (y), washers (z) and nuts (l) in the existing holes. • Entfernen Sie die Schrauben, mit denen die Anhängerkupplung am Fahrgestell befestigt ist, und montieren Sie das Adapterplatte (2) mit den Schrauben (y), Unterlegscheiben (z) und Muttern (l) in den vorhandenen Löchern. • Retirez les boulons fixant la barre de remorquage au châssis et montez le plaque d'adaptateur (2) avec les boulons (y), les rondelles (z) et les écrous (l) dans les trous existants.
FTC3		<ul style="list-style-type: none"> • Plaats de draaimodule (1) op de flensplaat en bevestig met bouten (s) in de gelaste moeren. LET OP! Alleen M16 bouten gebruiken. • Place the pivoting module (1) to the flange plate and fix with bolts (s) in the welded nuts. ATTENTION! Only use M16 bolts. • Setzen Sie das Schwenkmodul (1) auf die Flanschplatte und befestigen Sie es mit den Schrauben (s) in den geschweißten Muttern. ACHTUNG! Nur M16 Schrauben verwenden. • Placer le module pivotant (1) sur la plaque de bride et fixer avec des boulons (s) dans les écrous soudés. ATTENTION! Utilisez uniquement des boulons M16.
FTC4	 <p>Ø 12,5</p>	<ul style="list-style-type: none"> • Boor twee gaten, overeenkomend aan de draagarm (3) in het hoekprofiel (2) met een 12,5 mm boor. Monteer vervolgens draagarm (3) aan hoekprofiel (2) met bouten (k), ringen(m) en moeren (l). • Drill two holes corresponding to the support arm (3) in the corner profile (2) with a 12.5 mm drill. Then mount support arm (3) to corner profile (2) with bolts (k), washers (m) and nuts (l). • Bohren Sie mit einem 12,5-mm-Bohrer zwei Löcher entsprechend den Querlenker (3) in dem Eck Profil (2). Befestigen Sie dann den Tragarm (3) mit den Schrauben (k), den Scheiben (m) und den Muttern (l) am Eck Profil (2). • Percez deux trous correspondant à le bras support (3) dans la Profil d'Angle (2) avec un foret de 12,5 mm. Montez ensuite le bras de support (3) sur la Profil d'Angle (2) avec les boulons (k), les rondelles (m) et les écrous (l).

Vervolg de laatste stappen op pagina 22 / Finish with the final steps on page 22 /

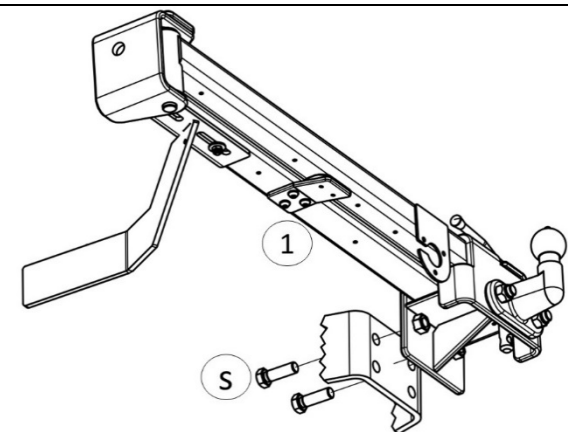
Fahren Sie mit den letzten Schritten auf Seite 22 fort / Terminez avec les dernières étapes à la page 22 /

25504RB / 25504LB
Montage Citroën Jumpy / Mounting Citroën Jumpy / Montieren Citroën Jumpy / Montage Citroën Jumpy
CJ1


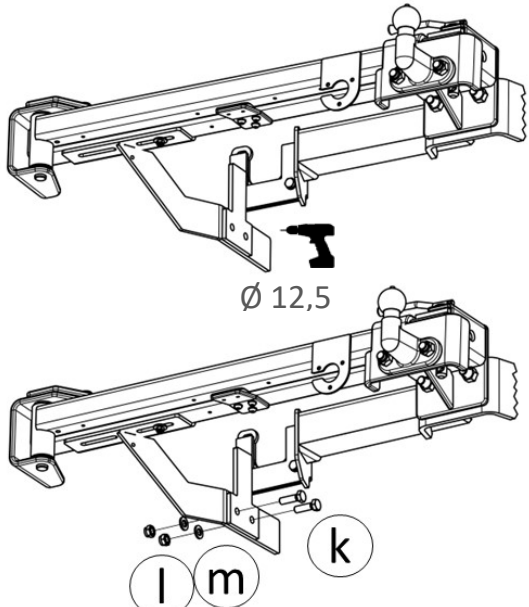
- **Bevestig draagarm (3) aan de draaimodule (1) met bouten (a) en ringen (e) aan de achterzijde en bout (b) ringen (e en d) en moer (c) van boven naar onder.**
- Mount support arm (3) to the pivoting module (1) using bolts (a) and washers (e) at the rear and bolt (b) washers (e and d) and nut (c) from top to bottom.
- **Befestigen Sie die Befestigungsarm (3) am Schwenkmodul (1) mit den Schrauben (a) und scheiben (e) hinten und mit den Schraube (b) scheiben (e und d) und der Mutter (c) von oben nach unten.**
- Montez le bras de support (3) sur le module pivotant (1) à l'aide des boulons (a) et des anneaux (e) à l'arrière et des anneaux de boulon (b) (e et d) et de l'écrou (c) de haut en bas.

CJ2


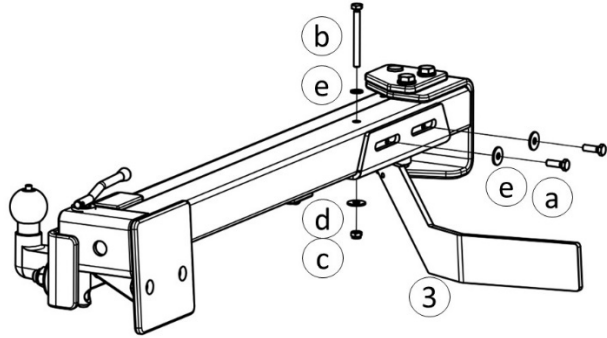
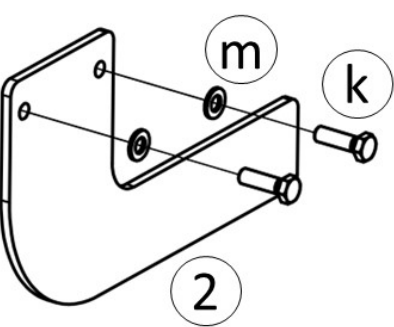
- **Verwijder de bouten waarmee de trekhaak aan het chassis gemonteerd is. Deze worden niet meer gebruikt. Plaats het harpstuk (2) met bouten (ga) of (h) en ringen (d) of (j) in de gaten van het chassis, afhankelijk van het voertuig.**
- Remove the bolts securing the towbar to the chassis. These are no longer used. Place the harp bracket (2) using bolts (ga) or (h) and washers (d) or (j) in the chassis holes, depending on the vehicle.
- **Entfernen Sie die Schrauben, mit denen die Anhängerkupplung am Fahrgestell befestigt ist. Diese werden nicht mehr verwendet. Setzen Sie das Harfenstück (2) Schrauben (ga) oder (h) und Unterlegscheiben (d) oder (j) in den Löcher des Fahrgestells, je nach Fahrzeug.**
- Retirez les boulons fixant la barre de remorquage au châssis. Ceux-ci ne sont plus utilisés. Placez le support de harpe (2) avec des boulons (ga) ou (h) et des rondelles (d) ou (j) dans les trous du châssis, selon le véhicule.

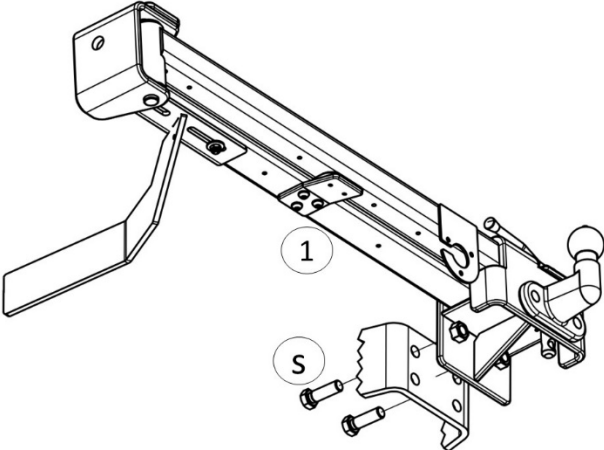
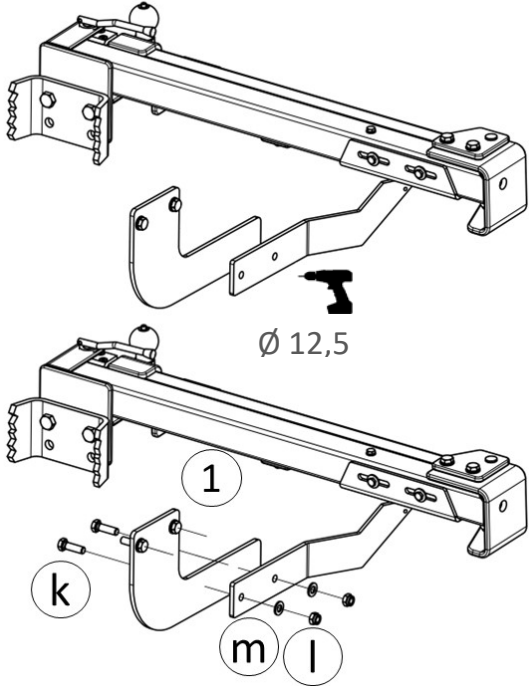
CJ3


- **Plaats de draaimodule (1) op de flensplaat en bevestig met bouten (s) in de gelaste moeren. LET OP! Alleen M16 bouten gebruiken.**
- Place the pivoting module (1) to the flange plate and fix with bolts (s) in the welded nuts. ATTENTION! Only use M16 bolts.
- **Setzen Sie das Schwenkmodul (1) auf die Flanschplatte und befestigen Sie es mit den Schrauben (s) in den geschweißten Muttern. ACHTUNG! Nur M16 Schrauben verwenden.**
- Placer le module pivotant (1) sur la plaque de bride et fixer avec des boulons (s) dans les écrous soudés. ATTENTION! Utilisez uniquement des boulons M16.

CJ4		<ul style="list-style-type: none"> • Boor twee gaten, overeenkomend aan de draagarm (3) in het harpstuk (2) met een 12,5 mm boor. Monteer vervolgens draagarm (3) aan hoekprofiel (2) met bouten (k), ringen(m) en moeren (l). • Drill two holes corresponding to the support arm (3) in the harp bracket (2) with a 12.5 mm drill. Then mount support arm (3) to corner profile (2) with bolts (k), washers (m) and nuts (l). • Bohren Sie mit einem 12,5-mm-Bohrer zwei Löcher entsprechend den Querlenker (3) in dem Harfenstück (2). Befestigen Sie dann den Tragarm (3) mit den Schrauben (k), den Scheiben (m) und den Muttern (l) am Eck Profil (2). • Percez deux trous correspondant à le bras support (3) dans la support de harpe (2) avec un foret de 12,5 mm. Montez ensuite le bras de support (3) sur la Profil d'Angle (2) avec les boulons (k), les rondelles (m) et les écrous (l).
------------	---	---

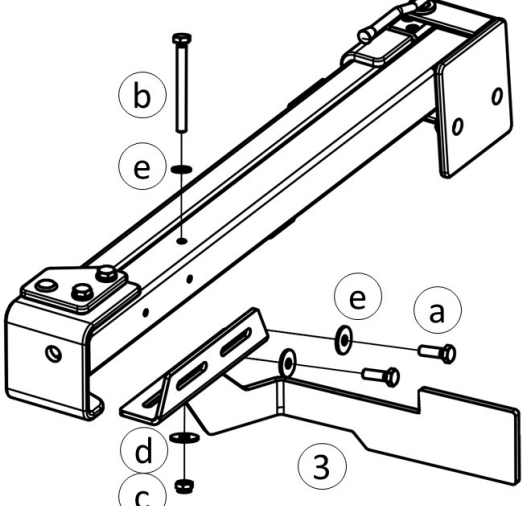
Vervolg de laatste stappen op pagina 22 / Finish with the final steps on page 22 /
 Fahren Sie mit den letzten Schritten auf Seite 22 fort / Terminez avec les dernières étapes à la page 22 /

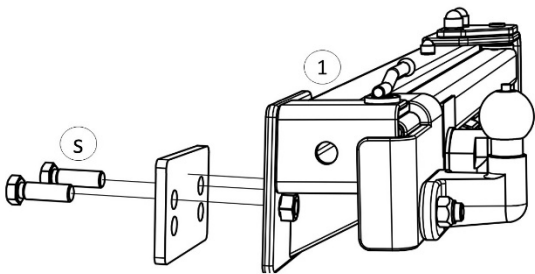
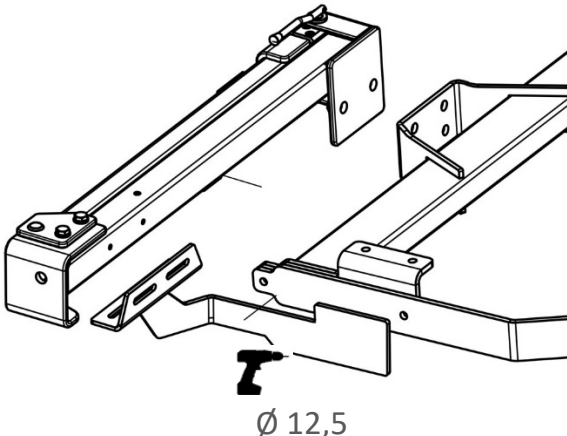
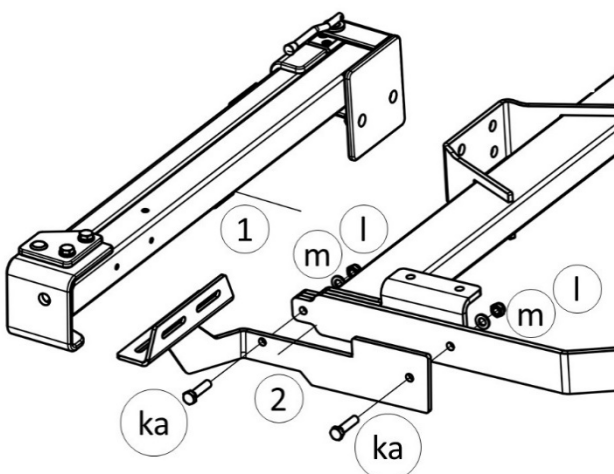
25506RB / 25506LB Montage Volkswagen Crafter / Mounting Volkswagen Crafter / Montieren Volkswagen Crafter / Montage Volkswagen Crafter		
VC1		<ul style="list-style-type: none"> • Bevestig draagarm (3) aan de draaimodule (1) met bouten (a) en ringen (e) aan de achterzijde en bout (b) ringen (e en d) en moer (c) van boven naar onder. • Mount support arm (3) to the pivoting module (1) using bolts (a) and washers (e) at the rear and bolt (b) washers (e and d) and nut (c) from top to bottom. • Befestigen Sie die Befestigungsarm (3) am Schwenkmodul (1) mit den Schrauben (a) und scheiben (e) hinten und mit den Schraube (b) scheiben (e und d) und der Mutter (c) von oben nach unten. • Montez le bras de support (3) sur le module pivotant (1) à l'aide des boulons (a) et des anneaux (e) à l'arrière et des anneaux de boulon (b) (e et d) et de l'écrou (c) de haut en bas.
VC2		<ul style="list-style-type: none"> • Verwijder de bouten waarmee de trekhaak aan het chassis gemonteerd is en monteer adapterplaat (2) met bouten (k) en ringen (m) in de bestaande gaten. • Remove the bolts securing the towbar to the chassis and mount the adaptor plate (2) with bolts (k) and washers (m) in the existing holes. • Entfernen Sie die Schrauben, mit denen die Anhängerkupplung am Fahrgestell befestigt ist, und montieren Sie das adapterplatte (2) mit den Schrauben (k) und Unterlegscheiben (m) in den vorhandenen Löchern. • Retirez les boulons fixant la barre de remorquage au châssis et montez le plaque d'adaptateur (2) avec les boulons (k) et les rondelles (m) dans les trous existants.

VC3		<ul style="list-style-type: none"> • Plaats de draaimodule (1) op de flensplaat en bevestig met bouten (s) in de gelaste moeren. LET OP! Alleen M16 bouten gebruiken. • Place the pivoting module (1) to the flange plate and fix with bolts (s) in the welded nuts. ATTENTION! Only use M16 bolts. • Setzen Sie das Schwenkmodul (1) auf die Flanschplatte und befestigen Sie es mit den Schrauben (s) in den geschweißten Muttern. ACHTUNG! Nur M16 Schrauben verwenden. • Placer le module pivotant (1) sur la plaque de bride et fixer avec des boulons (s) dans les écrous soudés. ATTENTION! Utilisez uniquement des boulons M16.
VC4		<ul style="list-style-type: none"> • Boor twee gaten, overeenkomend aan de draagarm (3) in het adapterplaat (2) met een 12,5 mm boor. Monteer vervolgens draagarm (3) aan hoekprofiel (2) met bouten (k), ringen(m) en moeren (l). • Drill two holes corresponding to the support arm (3) in the adaptor plate (2) with a 12.5 mm drill. Then mount support arm (3) to corner profile (2) with bolts (k), washers (m) and nuts (l). • Bohren Sie mit einem 12,5-mm-Bohrer zwei Löcher entsprechend den Querlenker (3) in dem adapterplatte (2). Befestigen Sie dann den Tragarm (3) mit den Schrauben (k), den Scheiben (m) und den Muttern (l) am Eck Profil (2). • Percez deux trous correspondant à le bras support (3) dans la plaque d'adaptateur (2) avec un foret de 12,5 mm. Montez ensuite le bras de support (3) sur la Profil d'Angle (2) avec les boulons (k), les rondelles (m) et les écrous (l).

Vervolg de laatste stappen op pagina 22 / Finish with the final steps on page 22 /

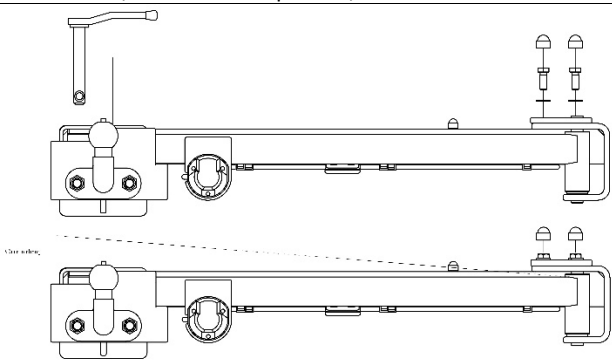
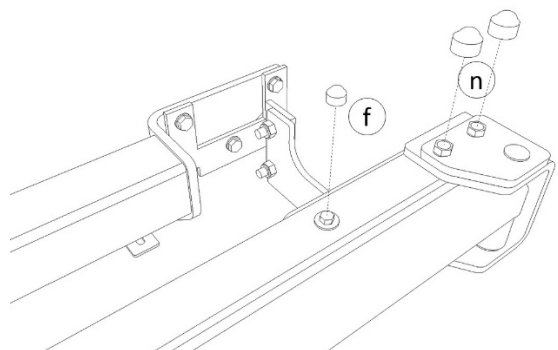
Fahren Sie mit den letzten Schritten auf Seite 22 fort / Terminez avec les dernières étapes à la page 22 /

25507RB / 25507LB Montage Renault Trafic / Mounting Renault Trafic / Montieren Renault Trafic / Montage Renault Trafic		
RT1		<ul style="list-style-type: none"> • Bevestig draagarm (3) aan de draaimodule (1) met bouten (a) en ringen (e) aan de achterzijde en bout (b) ringen (e en d) en moer (c) van boven naar onder. • Mount support arm (3) to the pivoting module (1) using bolts (a) and washers (e) at the rear and bolt (b) washers (e and d) and nut (c) from top to bottom. • Befestigen Sie die Befestigungsarm (3) am Schwenkmodul (1) mit den Schrauben (a) und scheiben (e) hinten und mit den Schraube (b) scheiben (e und d) und der Mutter (c) von oben nach unten. • Montez le bras de support (3) sur le module pivotant (1) à l'aide des boulons (a) et des anneaux (e) à l'arrière et des anneaux de boulon (b) (e et d) et de l'écrou (c) de haut en bas.

RT2		<ul style="list-style-type: none"> • Plaats de draaimodule (1) op de flensplaat en bevestig met bouten (s) in de gelaste moeren. LET OP! Alleen M16 bouten gebruiken. • Place the pivoting module (1) to the flange plate and fix with bolts (s) in the welded nuts. ATTENTION! Only use M16 bolts. • Setzen Sie das Schwenkmodul (1) auf die Flanschplatte und befestigen Sie es mit den Schrauben (s) in den geschweißten Muttern. ACHTUNG! Nur M16 Schrauben verwenden. • Placer le module pivotant (1) sur la plaque de bride et fixer avec des boulons (s) dans les écrous soudés. ATTENTION! Utilisez uniquement des boulons M16.
RT3	 <p style="text-align: center;">Ø 12,5</p>	<ul style="list-style-type: none"> • Verwijder de bouten waarmee de trekhaak aan het chassis gemonteerd is. Boor twee gaten, overeenkomend aan de trekhaak in het adapterplaat (2) met een 12,5 mm boor. • Remove the bolts securing the towbar to the chassis. Drill two holes corresponding to the towbar in the adaptor plate (2) with a 12.5 mm drill. • Entfernen Sie die Schrauben, mit denen die Anhängerkupplung am Fahrgestell befestigt ist. Bohren Sie mit einem 12,5-mm-Bohrer zwei Löcher entsprechend den Anhängerkupplung in dem adapterplatte (2). • Retirez les boulons fixant la barre de remorquage au châssis. Percez deux trous correspondant à l'attelage dans la plaque d'adaptateur (2) avec un foret de 12,5 mm.
RT4		<ul style="list-style-type: none"> • Monteer vervolgens adapterplaat (2) aan de trekhaak met bouten (ka), ringen(m) en moeren (l). • Then mount adaptor plate (2) to the towbar with bolts (ka), washers (m) and nuts (l). • Befestigen Sie dann den adapterplatte (2) mit den Schrauben (ka), den Scheiben (m) und den Muttern (l) am Anhängerkupplung. • Montez ensuite la plaque d'adaptateur (2) sur l'attelage avec les boulons (ka), les rondelles (m) et les écrous (l).

Vervolg de laatste stappen op pagina 22 / Finish with the final steps on page 22 /
 Fahren Sie mit den letzten Schritten auf Seite 22 fort / Terminez avec les dernières étapes à la page 22 /

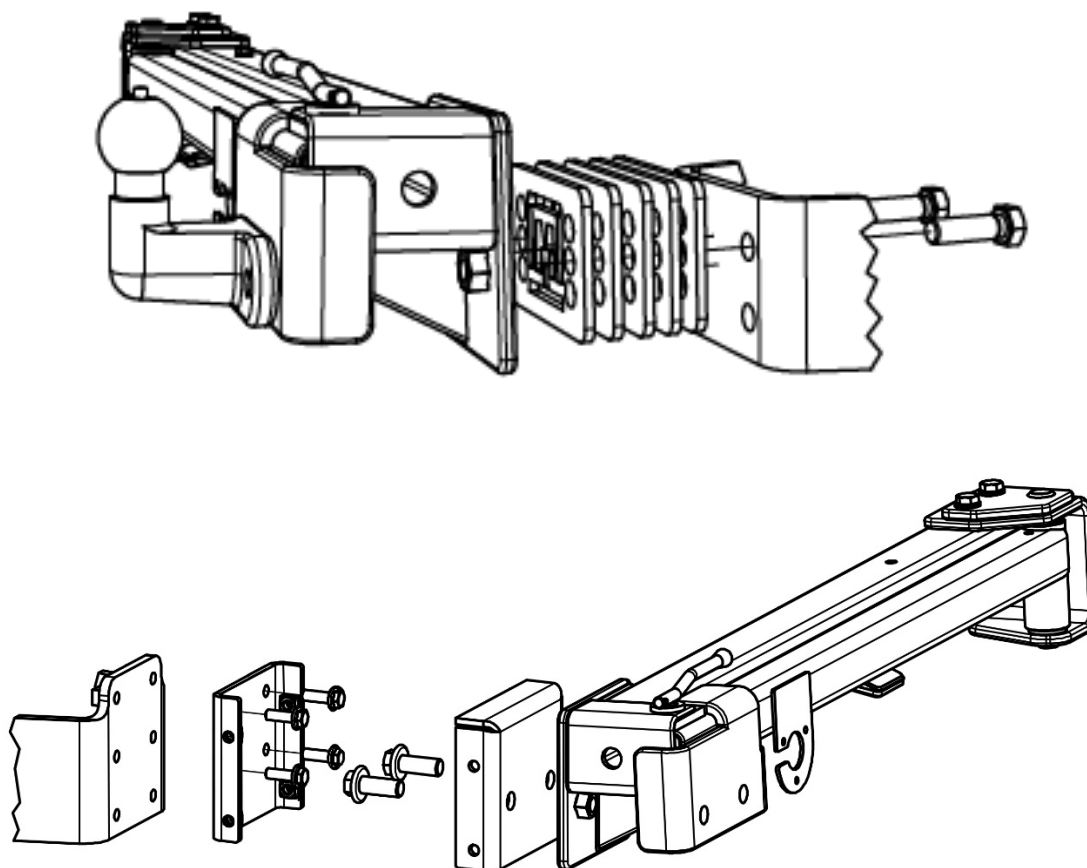
Universeel afronden / Universal completion / Universelle Vervollständigung / Achèvement universel

A2		<ul style="list-style-type: none"> • Zet de draaibalk onder spanning door de bouten in het scharnier los te draaien (let op, niet uitnemen alleen los draaien), dan de draaibalk iets open zetten en ca. 4 cm boven de basisbalk tillen terwijl u de bouten weer vast draait. • Tension the pivoting beam by loosening the bolts in the hinge (note, do not remove, just loosen), then open the pivoting beam slightly and lift approx. 4 cm above the base beam while tightening the bolts again. • Spannen Sie den Drehstrahl, indem Sie die Schrauben im Scharnier lösen (beachten Sie, entfernen Sie ihn nicht, lösen Sie ihn einfach), öffnen Sie den Drehstrahl leicht und heben Sie ihn ca. 4 cm über den Grundstrahl, während Sie die Schrauben wieder festziehen. • Tendre la poutre pivotante en desserrant les boulons de la charnière (attention, ne pas retirer, juste desserrer), puis ouvrir légèrement la poutre pivotante et soulever env. 4 cm au-dessus de la poutre de base tout en resserrant les boulons.
A1		<ul style="list-style-type: none"> • Plaats de dopmoerkapjes (f en n) op de moeren. • Place the nut covers (f and n) to the bolts. • Platziert Sie Mutter Abdeckung (f und n) in die Bolzen stecken. • Placez le les caches des écrous (f et n) sur les boulons.

Afwijkende trekhaken

Divergent towbars – Abweichende Anhängerkupplungen – Barres d'attelage divergentes

- Voor afwijkende trekhaken, zoals een andere diepte-verhouding, een trekhaak met 6 gaten of flenskogel met 4 gaten, hebben we adapter oplossingen. Neem voor meer informatie contact op met het verkoopteam.
- For divergent towbars, such as a different depth ratio, a towbar with 6 holes or flange ball with 4 holes, we have adapter solutions. Please contact the sales team for more information.
- Für nicht genormte Anhängervorrichtungen, wie z.B. ein anderes Tiefenverhältnis, eine Anhängervorrichtung mit 6 Löchern oder eine Flanschkugel mit 4 Löchern, haben wir Adapterlösungen. Bitte kontaktieren Sie das Verkaufsteam für weitere Informationen.
- Pour les barres d'attelage non standard, telles qu'un rapport de profondeur différent, une barre d'attelage avec 6 trous ou une boule à bride avec 4 trous, nous avons des solutions d'adaptation. Veuillez contacter l'équipe de vente pour plus d'informations.



Memo-Europe B.V. biedt een garantietermijn van twee jaar aan op haar producten, geldig vanaf de leveringsdatum, overeenkomstig de afspraken in het Europese directief 1999/44/CE en de wet 23/2003. De garantie beperkt zich specifiek tot het vervangen van foutief geleverde producten en zal in geen enkel geval of enkele omstandigheid uitgebreid worden bij schade of (blijvend) letsel. Producten welke geproduceerd zijn door Memo-Europe B.V. zijn alleen te gebruiken voor het merk en type van het opgegeven voertuig. Het is absoluut verboden om deze chassisverlenging, op welke wijze dan ook, te modificeren. Indien aan deze conditie geen gevolg gegeven wordt, vervalt de wettelijke typegoedkeuring en daarmee tevens de garantie op dit product.

LET OP! Memo-Europe B.V. aanvaardt geen enkele aansprakelijkheid voor welke schade of defect dan ook, voortvloeiend uit foutieve montage en/of oneigenlijk gebruik.

Memo-Europe B.V. offers a two year warranty on their products from the delivery date onwards, according to the arrangements in the European Directive 1999/44/CE and law 23/2003. These warranty conditions are exclusively limited to the replacement of faulty products and will not be extended under any circumstance of damage and/or consequent harms. Chassis extensions, produced by Memo-Europe, are to be used exclusively for the type and brand of the vehicle it has been requested for. It is strictly forbidden to modify these chassis extension in any possible way. Any breach of this condition will lead to an immediate and unconditional cancellation of the type approval and with so the warranty on this product.

PLEASE NOTE! Memo-Europe B.V. cannot be held responsible nor accountable for any defect or damage caused by incorrect fitting or by any injudicious use.

Memo-Europe B.V. bietet eine Garantie auf seiner Produkten an, gültig für zwei Jahre ab des Abgabedatum, laut der europäischen Rechtlinie 1999/44/CE und dem Gesetz 23/2003. Die Garantie ist nur gültig für die Ersetzung der defekten Waren und auf keinem Fall für Schäden oder nachfolgenden Beschädigungen. Die Produkten sind exklusiv zu verwenden für das aufgegebenes Fahrzeug und sind für dieses Fahrzeug von Memo-Europe B.V. angepasst und hergestellt. Es ist strikt verboten an den Rahmenverlängerungen jeglicher Veränderung (z.B. zusätzliche Löcher, anschweißen von Teilen, Entfernung von Teilen) vorzunehmen. Die Nichteinhaltung dieser Bedingung hat die Ungültigkeit der Garantie und der Genehmigung/Gutachten zur Folge.

ACHTUNG! Memo-Europe B.V. haftet auf keinem Fall für entstehende Schäden am Fahrzeug, Produkte oder Personen zur Folge von fehlerhafte Montage oder unsachgemäße Verwendung.

Memo-Europe B.V. offre une garantie de ses produits pour une période de deux années à partir de la date de livraison conformément à ce qu'est disposé dans la directive européenne 1999/44/CE ainsi que la loi 23/2003 en étant limitée au remplacement de la marchandise défectueuse et dans aucun cas il sera étendues dégâts et intérêts. L'extension du châssis est fabriqué par Memo-Europe et exclusivement adaptable à la marque de ce véhicule désigné. Il est interdit de faire des modifications ou transformations sur l'extension du châssis. Le non-respect de cela donnera lieu à l'annulation immédiate de l'homologation et de la garantie du produit.

ATTENTION! Memo-Europe B.V. n'est pas responsable pour n'importe quelle dégât ou détérioration causée par mauvaise utilisation ou montage incorrect.

