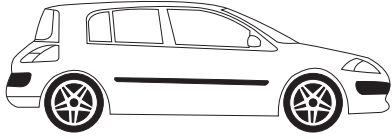


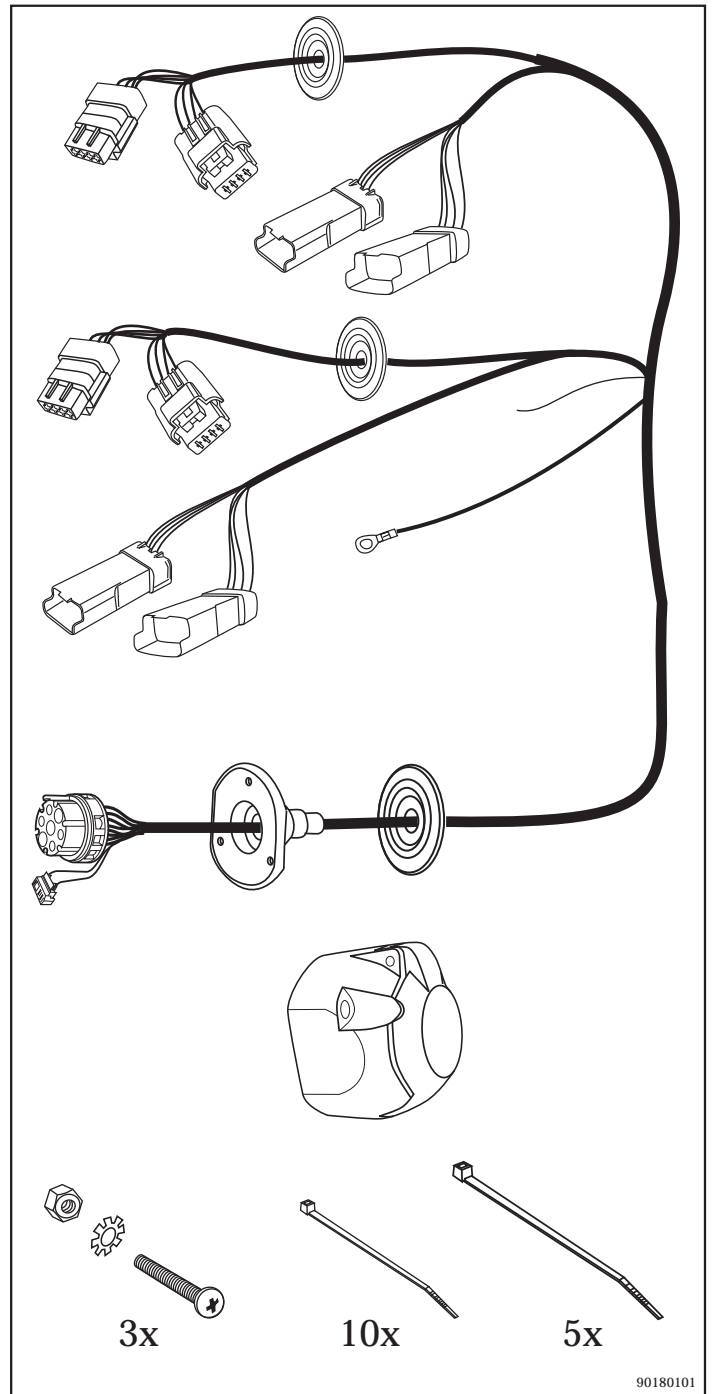
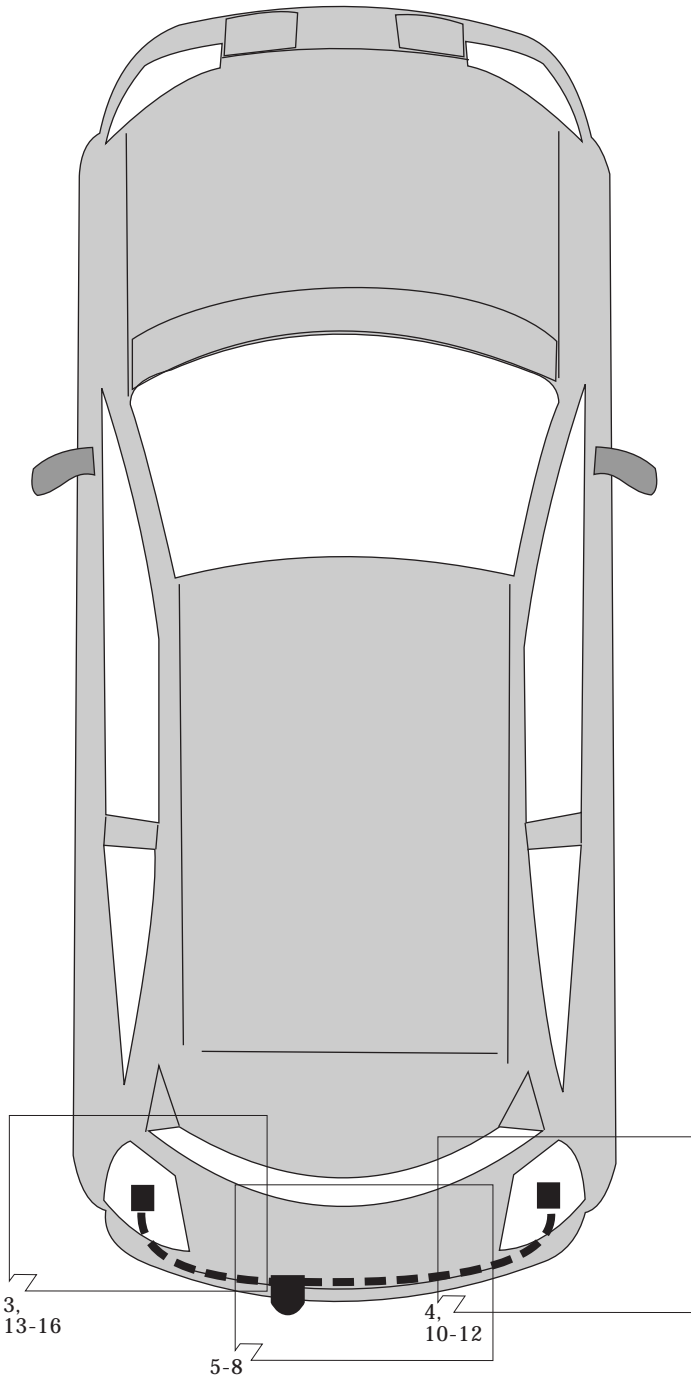
No. 16180508J

RENAULT

JAEGER



Megane II 11/02 →



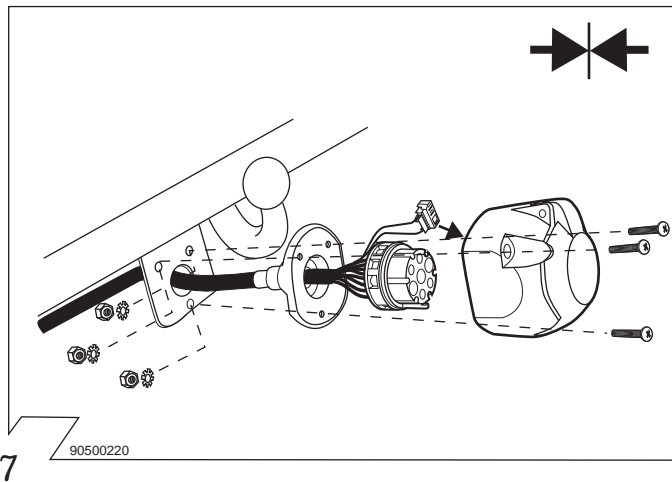
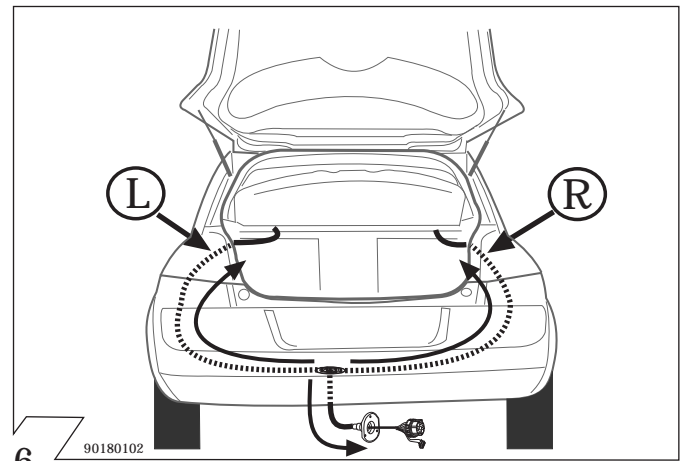
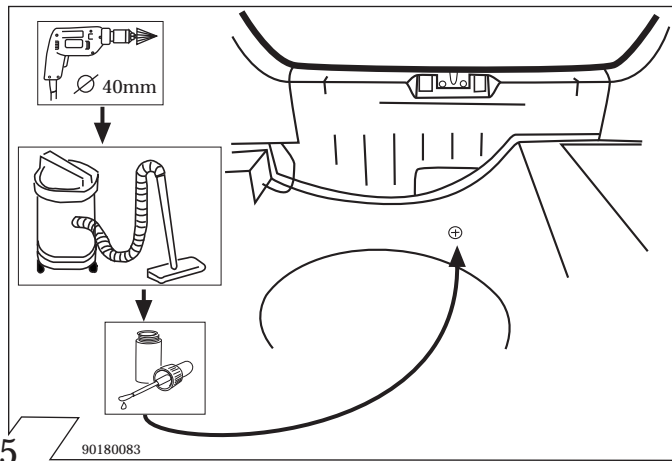
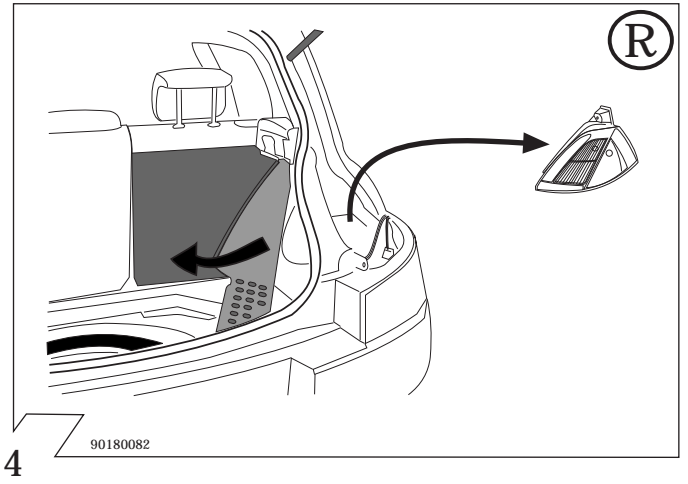
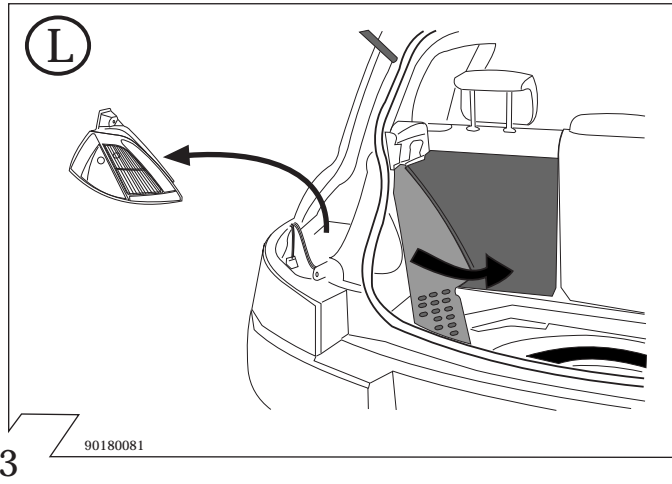
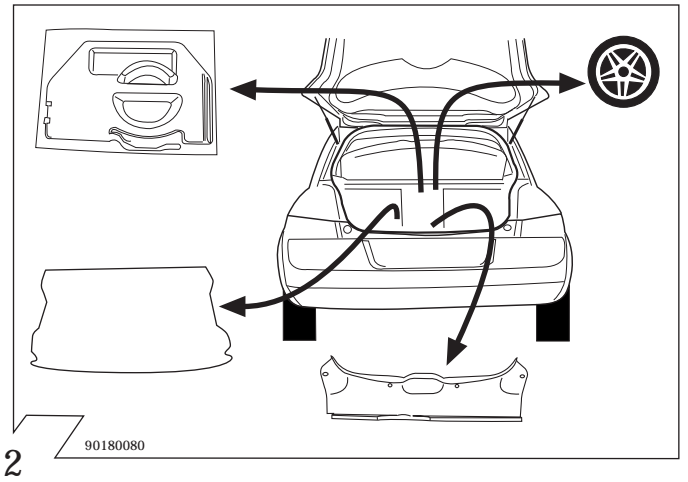
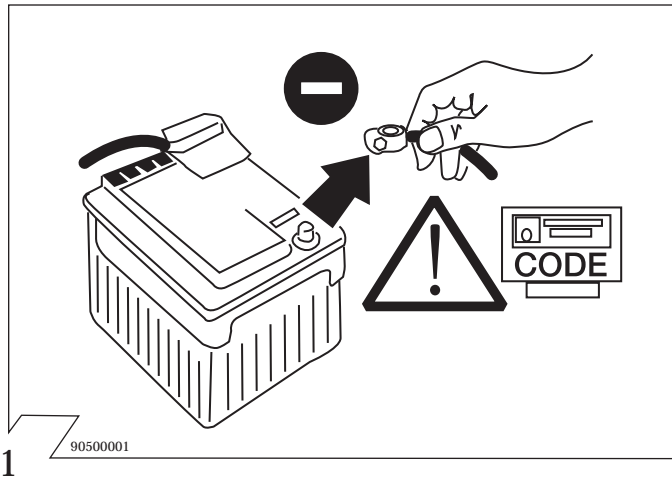
90180101

Änderungen bezüglich Konstruktion, Ausstattung, Farbe sowie Irrtum vorbehalten. Angaben und Abbildungen unverbindlich.

We reserve the right to alter the design, equipment, colour and any errors. All details and illustrations are nonbinding.

Sous réserve de modifications de construction, équipement, couleurs ou erreur. Données et illustrations sous toute réserve.

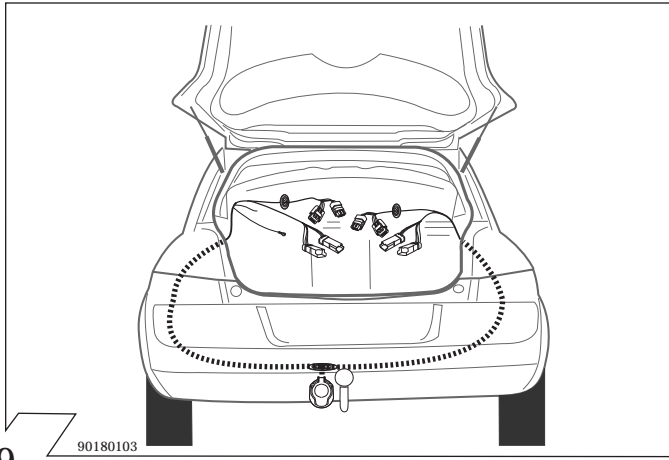
Con riserva di modifiche relative a costruzione, equipaggiamento, colore, nonché errore. Dati ed illustrazioni non sono vincolanti.



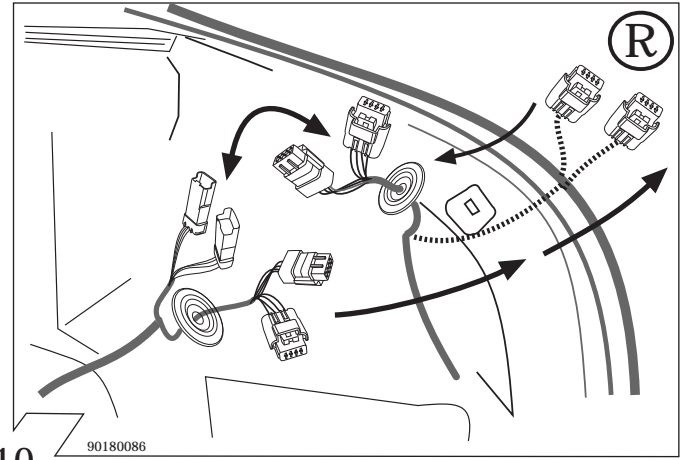
Belegung der Steckdose/Socket Configuration/Correspondance des Contacts de la prise
Cavi della presa elettrica sono abbinati

ISO 1724		(D)	(F)	(GB)	(I)
	1/L	schwarz/weiss	noir/blanc	black/white	nero/bianco
	2	weiss	blanc	white	bianco
	3/31	braun	marron	brown	bruno
	4/R	schwarz/grün	noir/vert	black/green	nero/verde
	5/58-R	grau/rot	gris/rouge	grey/red	grigio/rosso
	6/54	schwarz/rot	noir/rouge	black/red	nero/rosso
	7/58-L	grau/schwarz	gris/noir	grey/black	grigio/nero

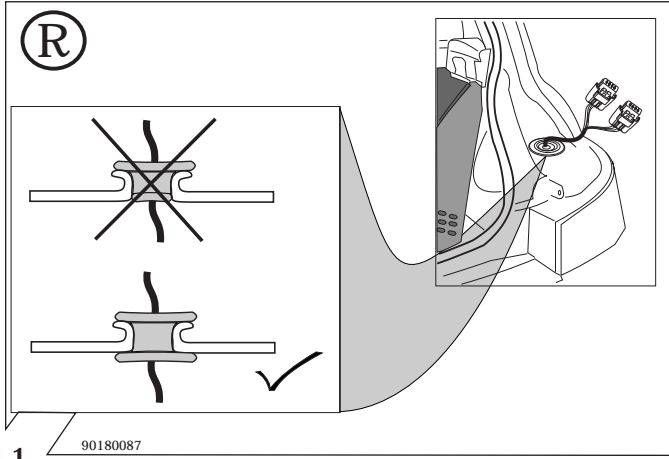
8 90500273



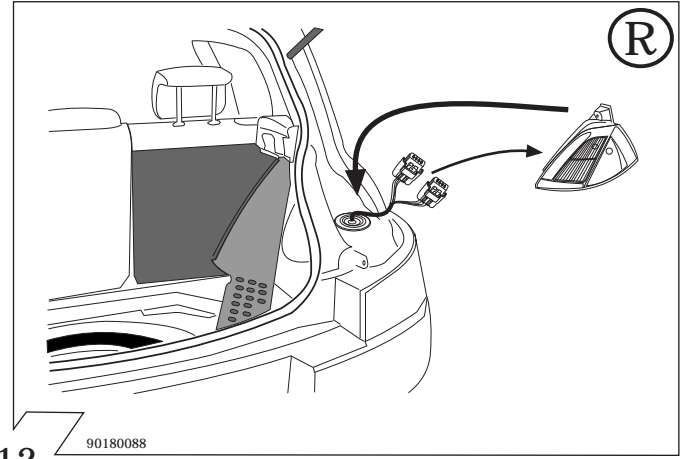
9



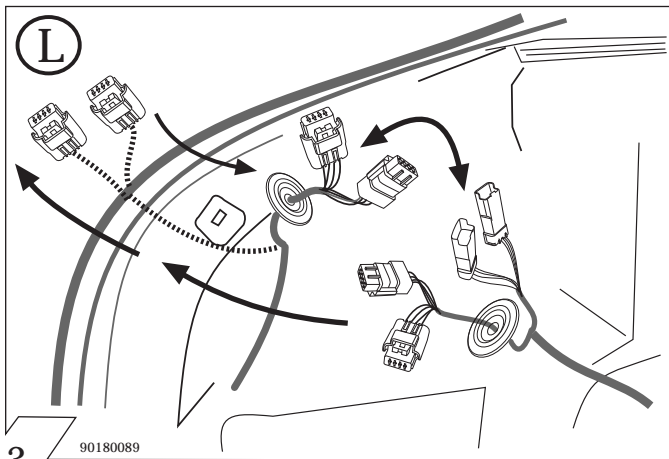
10



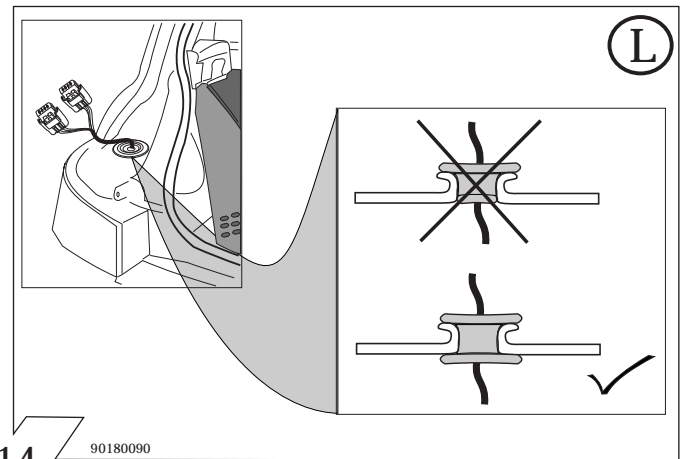
11



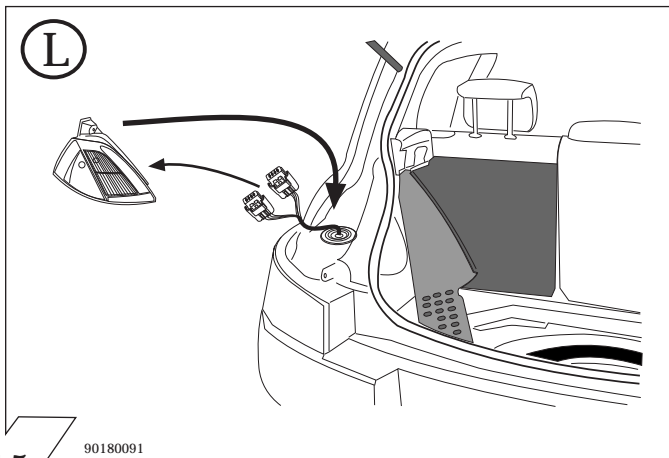
12



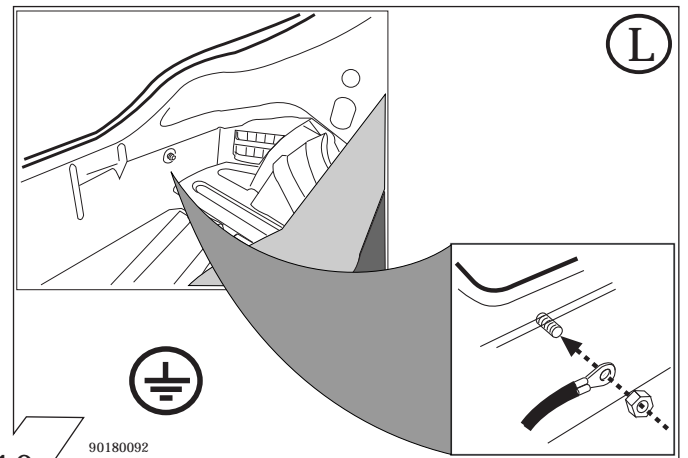
13



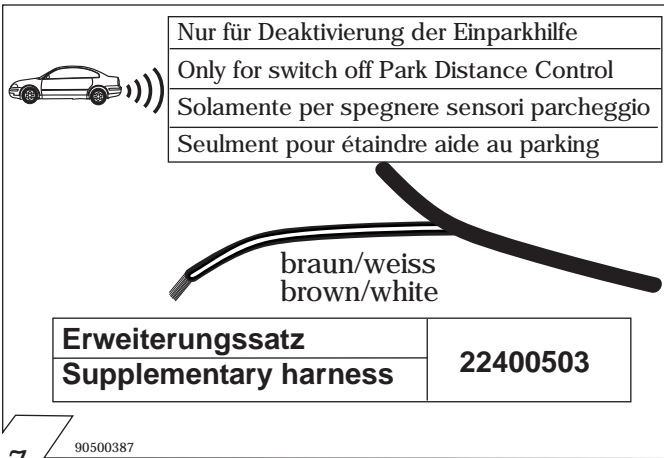
14



15



16



Nur für Deaktivierung der Einparkhilfe
 Only for switch off Park Distance Control
 Solamente per spegnere sensori parcheggio
 Seulement pour éteindre aide au parking

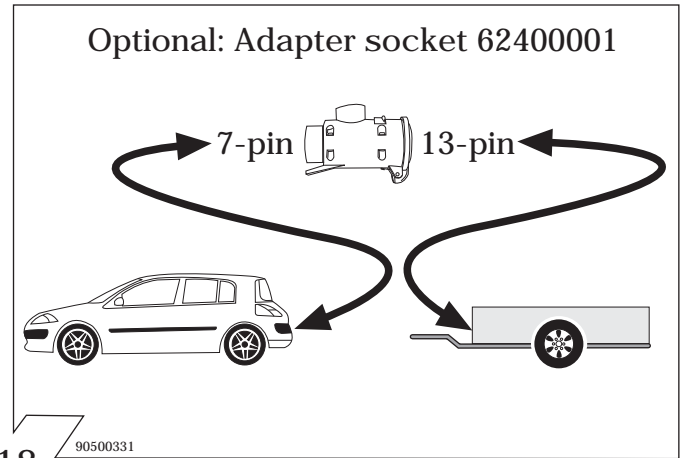
braun/weiss
 brown/white

Erweiterungssatz Supplementary harness	22400503
---	-----------------

90500387

17

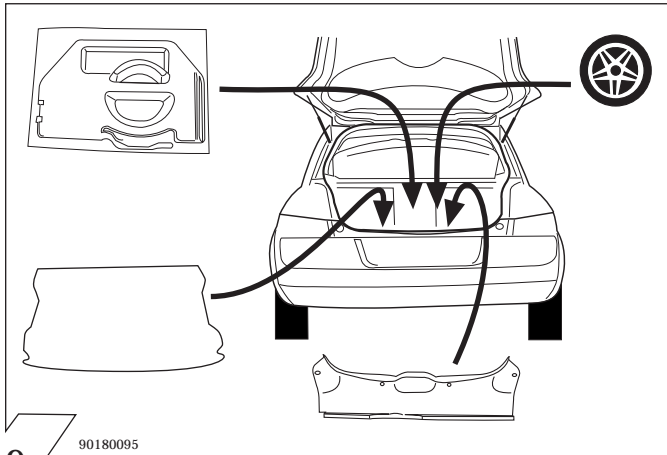
Optional: Adapter socket 62400001



7-pin 13-pin

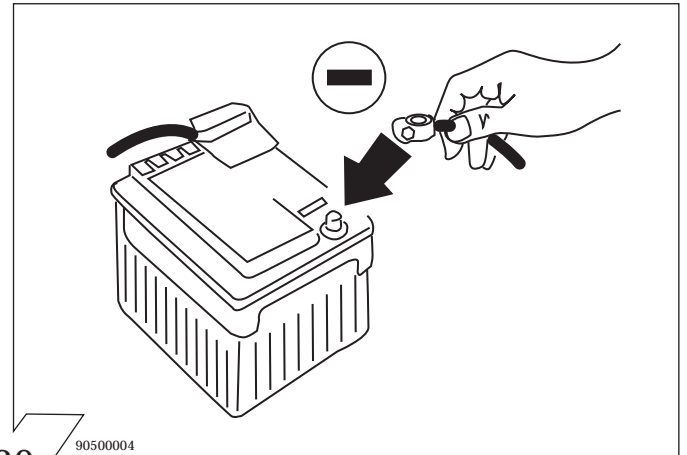
90500331

18



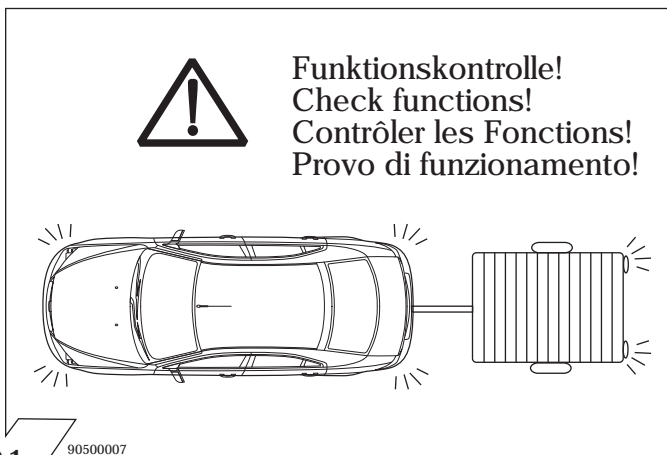
90180095

19



90500004

20



Funktionskontrolle!
Check functions!
Contrôler les Fonctions!
Provo di funzionamento!

90500007


21

Die Einbauanleitung ist dem Kunden als Betriebsinformation zu übergeben.

Fitting instruction is to be handed to the customer!

La notice de montage doit être remise au client!

Le istruzioni di montaggio devono essere consegnate al cliente!



90500006

22