

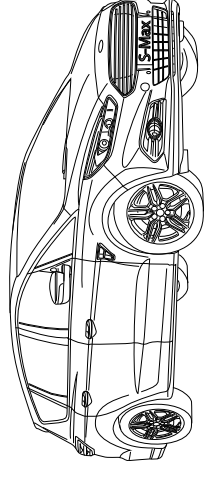
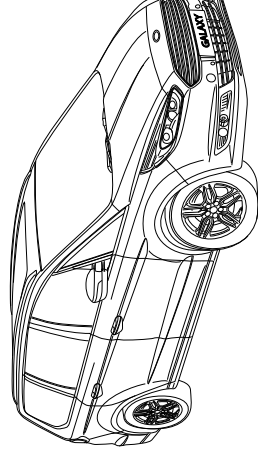
Towbar

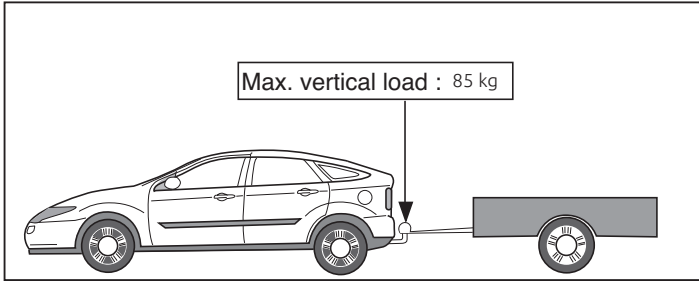
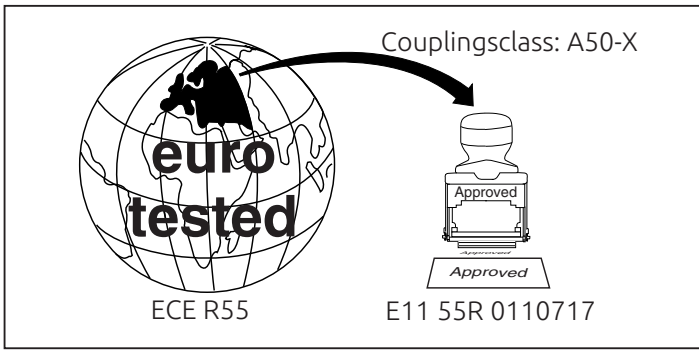
6090

Ford

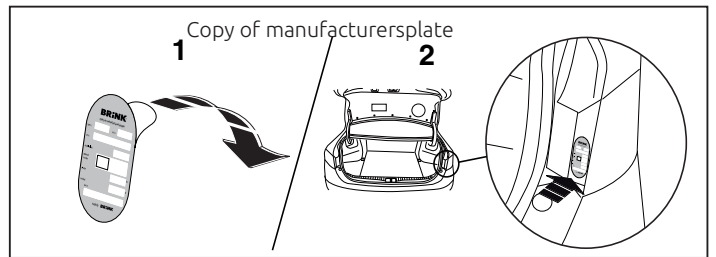
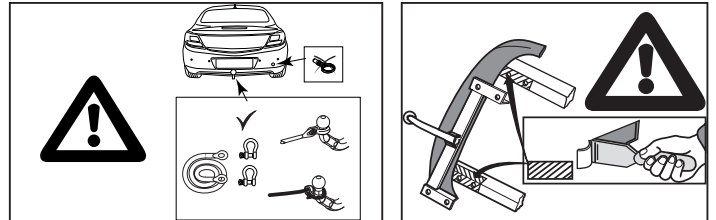
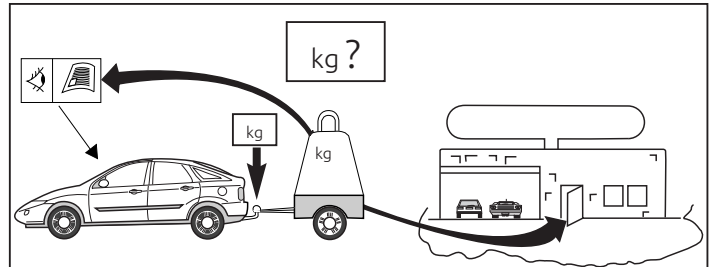
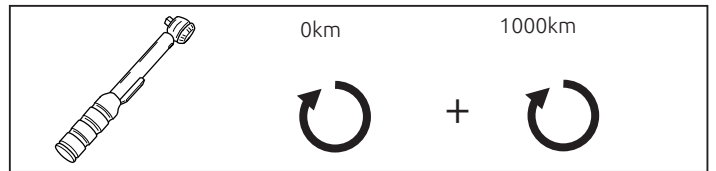
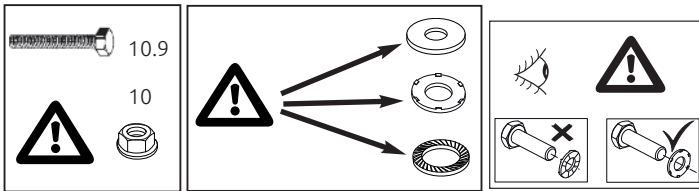
- Galaxy / S-Max 2015->

New
smart
positioning
sticker
inside



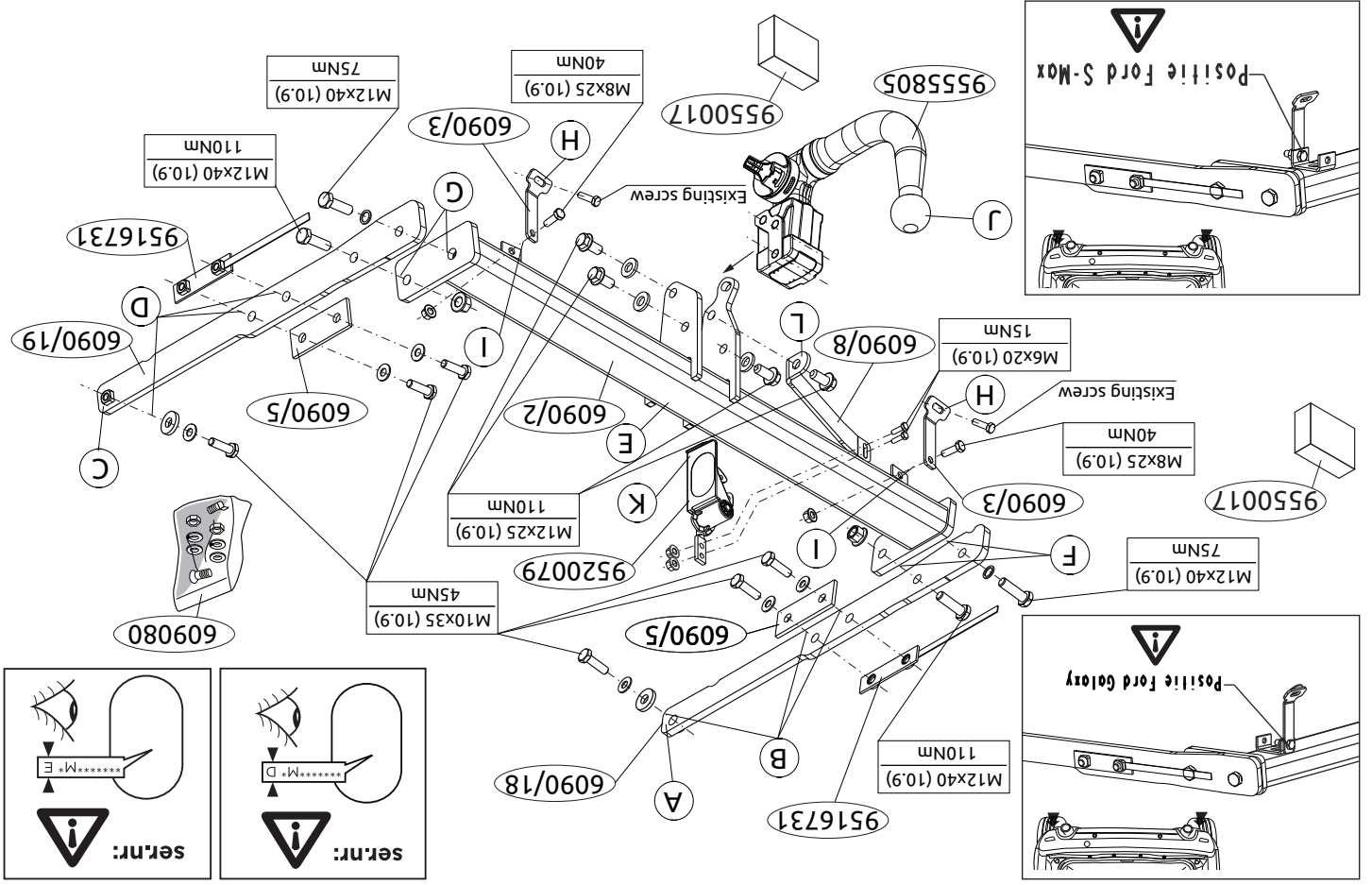


D-Value: 12 kN

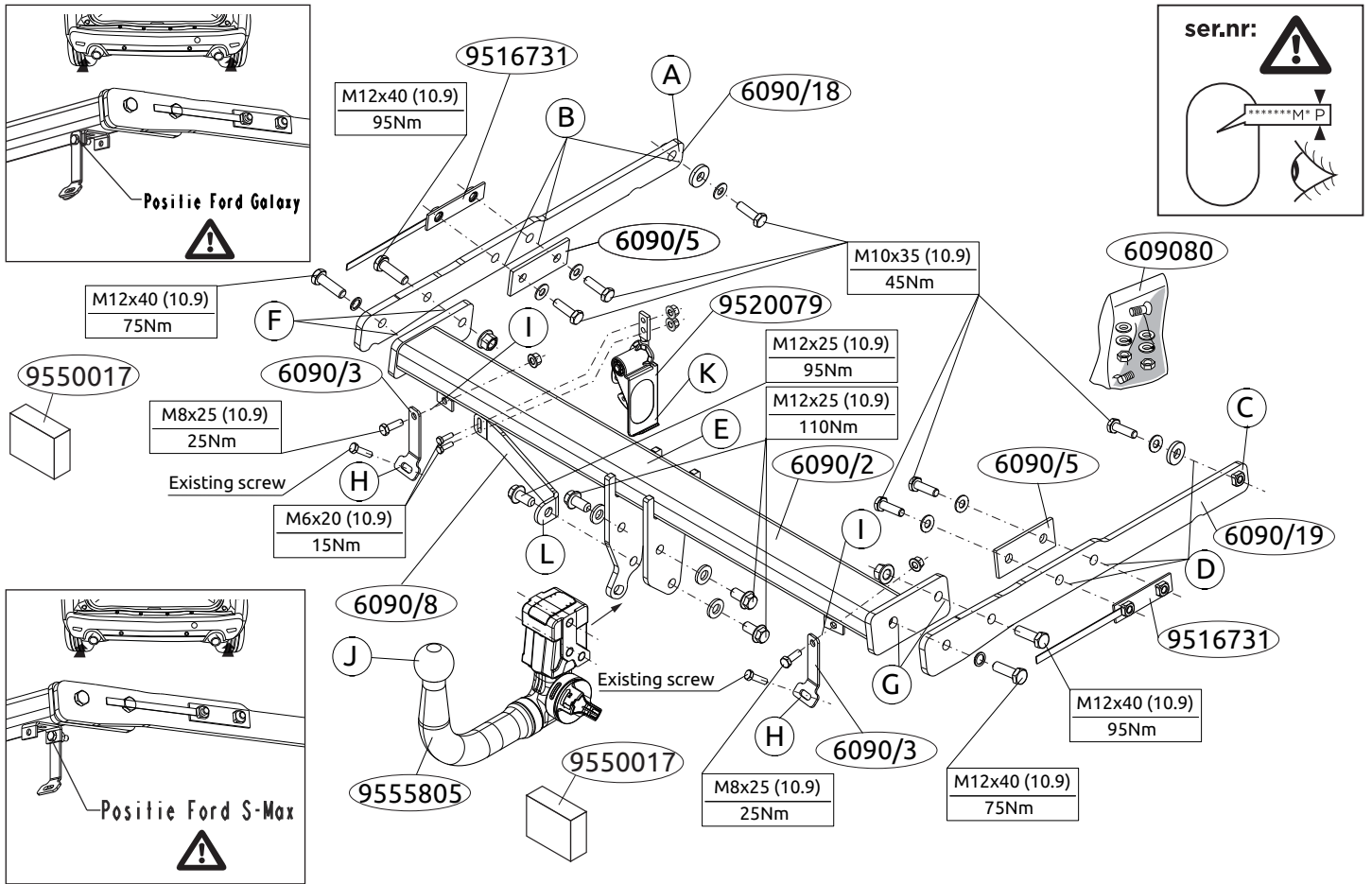


© 609070/18-10-2016/1

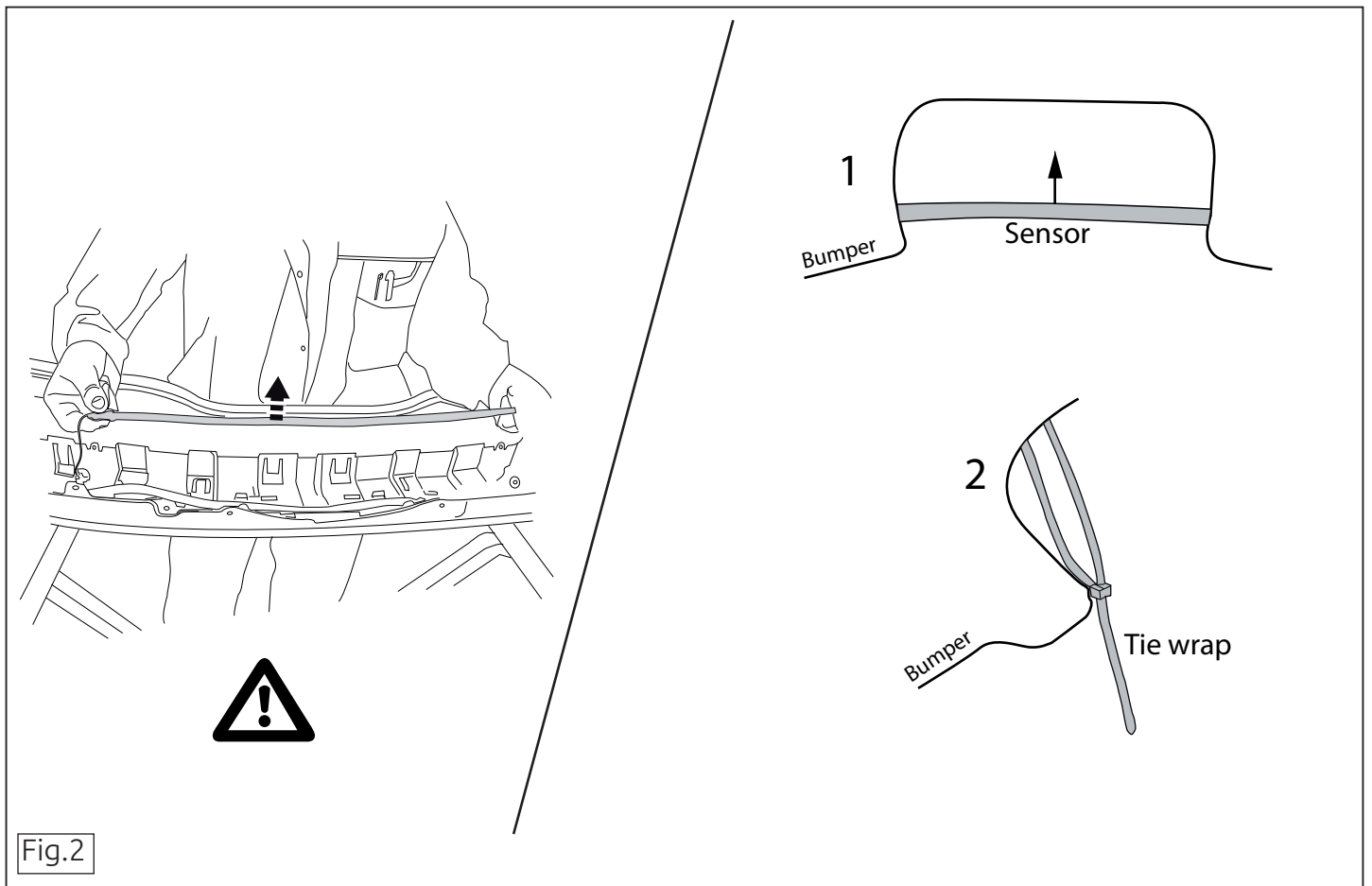
© 609070/18-10-2016/18



Rus	Sablon	Sjabloon	Template	Schablone	Gabarit	schablonen	skabelon	Plantilla	Sagma	Szablon	Malline	Šablona	Sablon	H
Внутренняя сторона бампера	Бампер	Binnenkant bumper	Inside bum- per	Innensseite Stoßstange	Intérieur du pare-chocs	Stötfångarens insida	Kofangarens inderside	Lado interior del paracho- ques	Lato interno del paraurti	Wewnętrzna strona zderzaka	Puskurtn sisäpuolelle	Vnitř strana nárazníku	Spodni strana nárazníku	Нижний край бампера
Средняя часть бампера	Bumper	Middle bum- per	Mitte Stoßstange	Mitte Stoßstange	Milieu du pare-chocs	Stötfångarens milt	Kofangarens midte	Centro del paraurti	Centro del paraurti	Środek zderzaka	Puskurtn keskelle	Střed nárazníku	Spodni strana nárazníku	Средняя часть бампера
Слева	Links	LHS	Links	Gauche	Vänster	Venstre	Izquierdo	Sinistra	Lewy	Vasen	Levá strana	Bal	Слева	
Справа	Rechts	RHS	Rechts	Droit	Höger	Højer	Derecho	Destra	Prawy	Oikea	Pravá strana	Jobb	Справа	
Уत्सिज्जiden	Cut out	Ausschneiden	Decouper	Klippa ut	Skære ud	Cortar	Ritagliare	Wyciąć	Leikata	Vyříznout	Kivágás	Вирез	Уत्सिज्जiden	
Bugifijn	Bend line	Biegelinie	Ligne de pliage	Böjlinje	Bukke linje	Doblar línea	Linea di piega	zagłęcia	Linia	Taiutuslinja	Linie ohybu	Hajtási vonal	Линия изги- га	
Koppelien	Connect	Verbinden	Connecter	Koppia in	Forbind	Conectar	Connettere	Połączyć	Kykeä	Připojit	Csatlakozás	Соединити	Koppelien	
Ontkoppelen	Disconnect	Abkuppeln	Disconnecter	Koppia från	Afbyrd	Desconectar	Disconnettere	Odlączyć	Katkasta	Odpojit	Eltávolítás	Роз'єднати	Ontkoppelen	
zonder bum- per/perle	Without bumper-	ohne Stoßstangen- klappe	sans trappe de pare-chocs	utan täckplåt	uden dæk- plade i stød- fangeren	sin tapa para- choques	senza coprifa- raurti	bez osłony zderzaka	ole puskurtn sa suojuste- vyä	bez puskurtn nárazníku	härtilo bur- kolat	без кожуха бампера	zonder bum- per/perle	



© 609070/18-10-2016/3



© 609070/18-10-2016/16

MONTAGEHANDLEIDING

Voordat u met de montage begint dient u op het typeplaatje te kijken welke schets, in de handleiding, van toepassing is.

1. **Let op, indien nodig:** Laat het reserve wiel zakken.

2. Demonteer het hitteschild.

3. Demonteer de achterlichtunits. Demonteer de bumper inclusief de stalen stootbalk van het voertuig, de stootbalk wordt niet meer gebruikt. Herplaat de boulen. Zie figuur 1.

4. **Let op, indien aanwezig:** Demonteer de sensor. Zie figuur 2

5. Plaats steun A en bevestig deze op de punten B, monteer het geheel los-vast, inclusief de contra's.

6. Plaats steun C en bevestig deze op de punten D, monteer het geheel los-vast, inclusief de contra's.

7. Plaats steun E en bevestig deze op de punten A en C op de punten F en G, monteer het geheel handvast

8. Plaats de steunen H op de punten I.

9. Monteer de Brink Connector J inclusief wegklapbare stekkerplaat K met strip L

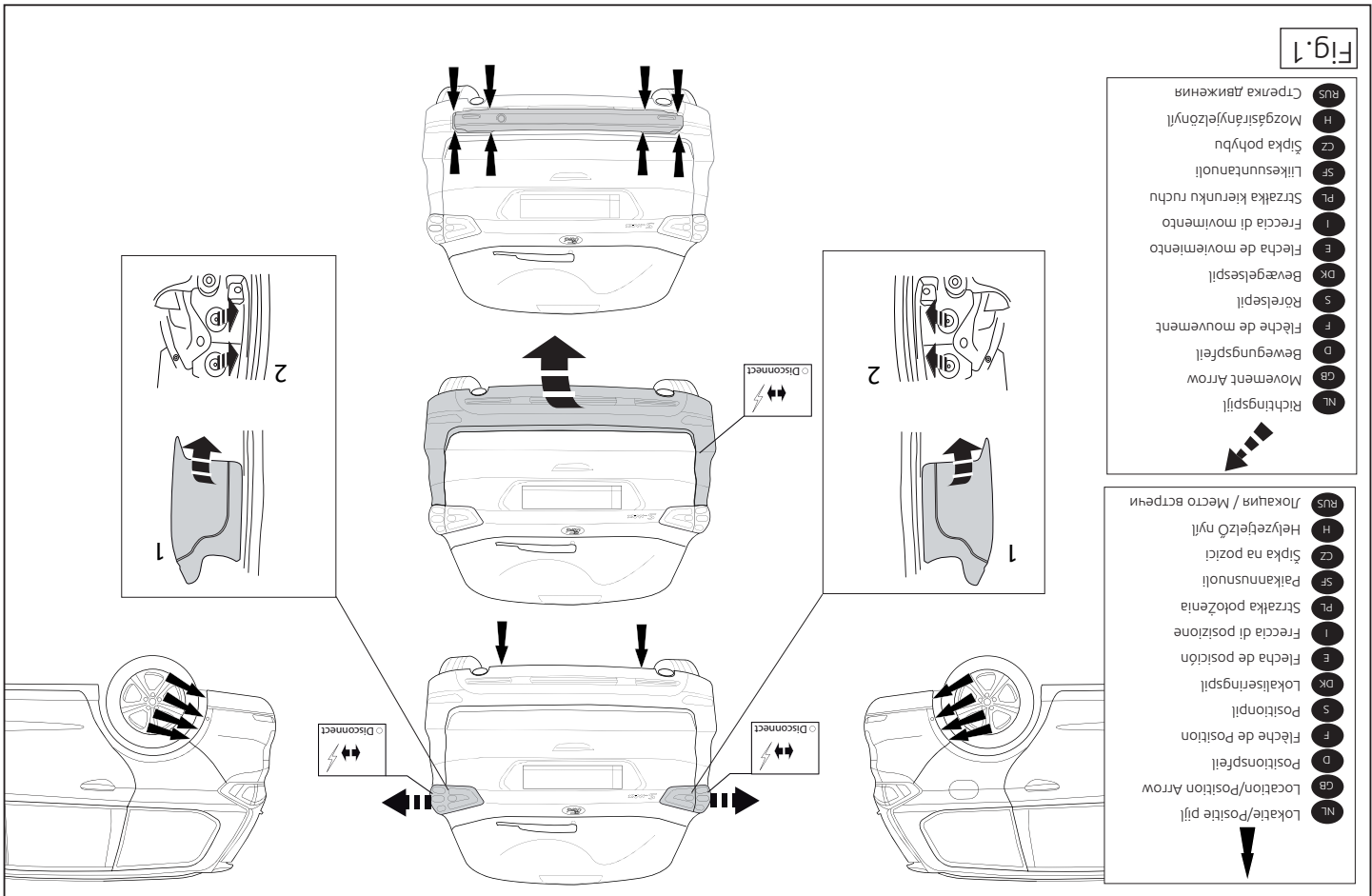
10. Draai alle bouten en moeren overeenkomstig tabel vast:

11. Zaag het aangegeven deel uit de bumper met behulp van de Brink smart position sticker.

12. Herplaat het onder punt 1-4 verwijderde, exclusief de stalen stootbalk. Zie figuur 1 en 2

Raadpleeg voor demontage en montage van voertuig onderdelen het werkplaats handboek.

Raadpleeg voor montage en bevestigingsmiddelen de schets. Raadpleeg voor montage en demontage van het afneembare kogelsysteem de bijgevoegde aghandleiding.



BEWAARDE INSTRUCTIES:

* Voor eventueel noodzakelijke aanpassing(en) "van het voertuig" dient men de dealer te raadplegen.

* Indien op de bevestigingspunten een bitumen of anti-dreunlaag aanwezig is, dient deze verwijderd te worden.

* Voor de max. toegestane massa, welke uw auto mag trekken, dient u uw dealer te raadplegen.

* **Bij het boren dient men er zorg voor te dragen, dat elektriciteits-, rem- en brandstofleidingen niet worden geraakt.**

* Verwijder "indien aanwezig" de plastic dopjes uit de puntlasmoeren.

* Deze handleiding dient na montage bij de voertuigpapieren gevoegd te worden.

* Brink is niet aansprakelijk voor de schade die het direct of indirect gevolg is van onjuiste montage, daaronder begrepen gebruik van niet-geschikte gereedschappen en het gebruik van andere dan de voorgeschreven montagewijze en middelen, dan wel onjuiste interpretatie van dit onderhavig montagevoorschrift.

Before you start the fitting you must check the type plate to determine which sketch, in the fitting instruction, is applicable.

1. **Please note, if necessary:** Lower the spare wheel.

2. Remove the heat shield.

3. Remove the rear-light units. Remove the bumper and the steel buffer beam from the vehicle. The buffer beam will no longer be needed.

4. Replace the bolts. See figure 1.

5. Position support A and attach it at points B, then fit the whole thing without fully tightening, along with the back plates.

6. Position support C and attach it at points D, then fit the whole thing

- without fully tightening, along with the back plates.
7. Fit the cross beam E between supports A and C at points F and G and fit the whole thing finger-tight.
 8. Place supports H at points I.
 9. Fit the Brink Connector J including the foldaway socket plate K and strip L at points.
 10. Tighten all nuts and bolts to the torque indicated in the table.
 11. Use the Brink smart position sticker to saw out the indicated section from the bumper.
 12. Replace the elements removed in step 1-4 except for the steel buffer beam. See figure 1 and 2.

For dismantling and fitting the vehicle parts, see the site handbook.

For fitting instructions and attachment method, see drawing.

See the assembly manual supplied for instructions on fitting the removable ball system.

NOTE:

*** Should this installation process entail the cutting of the bumper – conformation MUST be obtained by the installation engineer of the customer’s acceptance prior to completion. Brink Towing Systems do not accept responsibility for any matters arising as a result of this miscommunication.**

*** All measurements are in mm!**

* The dealer should be consulted for possible necessary adjustment(s) "of the vehicle".

* Remove the insulating material from the contact area of the fitting points.

* Consult your dealer for the maximum tolerated pull weight and ball hitch pressure of your vehicle.

*** Do not drill through electrical-, brake- or fuellines.**

* Remove (if present) the plastic caps from the spot welding nuts.

* This fitting instruction has to be enclosed in the vehicle documents after fitting the towbar.

* Brink is not liable for damage caused directly or indirectly by incorrect assembly, including the use of unsuitable tools, the use of other assembly methods and means than the ones outlined, and the incorrect interpretation of these assembly instructions.

D MONTAGEANLEITUNG:

Vor Beginn des Einbaus ist anhand der Typplakette der Anhängerkupplung festzustellen, welche Einbauskizze in dieser Montageanleitung die richtige ist.

1. **Hinweis (soweit erforderlich):** Das Ersatzrad herunter lassen.
2. Das Hitzeschild abmontieren.
3. Die Rücklichter abmontieren. Die Stoßstange einschließlich des stählernen Stoßbalkens vom Fahrzeug abmontieren. Der Stoßbalken wird nicht mehr benötigt. Die Schrauben wieder anbringen. Siehe Abbildung 1.
4. **Achtung, wenn vorhanden:** Den Sensor abmontieren. Siehe Abbildung 2
5. Die Halterung A anlegen und bei den Punkten B befestigen. Alles halbfest montieren, einschließlich Gegenplatten montieren.
6. Die Halterung C anlegen und bei den Punkten D befestigen. Alles halbfest montieren, einschließlich Gegenplatten montieren.
7. Den Querträger E zwischen den Halterungen A und C bei den Punkten F und G halbfest anbringen.
8. Die Halterungen H bei den Punkten I einsetzen.
9. Das Brink Connector J einschließlich wegklappbarer Steckdosenplatte K mit Lasche L montieren.
10. Alle Schrauben und Muttern gemäß den Angaben in der Tabelle festdrehen.

© 609070/18-10-2016/5

схеме.

Для инструкций по установке и снятию съемного крюка с шаром, обращайтесь к прилагаемому руководству по ажу.

ВНИМАНИЕ:

* Если потребуются изменения конструкции транспортного средства, следует посоветоваться с дилером автомобиля.

* Если в точках прикрепления имеется слой битума или противозумовой материал, его следует удалить.

* Сведения о максимально допустимой массе буксируемого прицепа Вы можете получить у дилера автомобиля.

* При сверлении следите за тем, чтобы не задеть электропроводку и линии тормозной цепи и подачи горючего.

* Удалите (если они имеются) пластмассовые затычки из приваренных гаек.

* После монтажа крюка следует хранить настоящее руководство в комплекте с технической документацией автомобиля.

* Фирма Brink не отвечает за ущерб, являющийся прямым или косвенным следствием неправильного монтажа, в том числе использования неподходящих инструментов и применения иного способа монтажа или других средств, чем предписано в инструкции, либо неправильного истолкования настоящей инструкции по монтажу.

RUS РУКОВОДСТВО ДЛЯ МОНТАЖА

Перед тем, как начинать монтаж, требуется проверить табличку с типом изделия для того, чтобы определить какую именно из иллюстраций в инструкции по установке нужно использовать. **Внимание! При необходимости:** Очистить запасное колесо.

2. Снять теплозащитный экран.

3. Снять оба блока задних фар. Снять бампер вместе со стальным брызгачем автомобиля; брызгачный брус больше не понадобится. Поставить болты на место. См. рисунок 1.

4. **Внимание, если имеются:** Демонтировать парковочный датчик. См. рисунок 2

5. Поставить кронштейн А и прикрепить его в точках В, закрепив не до конца, вместе с упорными кронштейнами.

6. Поставить кронштейн С и прикрепить его в точках D, закрепив не до конца, вместе с упорными кронштейнами.

7. Установить поперечный брус E между опорами А и С в точках F и G, затянув крепежный материал не до конца

8. Поставить опоры H в точках I.

9. Установить Brink Connector J вместе с отводной штенсельной платой K и полсой L.

10. Затянуть все болты и гайки в соответствии со значениями, указанными в таблице.

11. Воспользоваться наклейкой Brink Smart Position Sticker и выпилить указанныю секцию бампера.

12. Заменить элемент, снятый на шаге 1-4, кроме стального бампера. См. рисунок 1 и 2.

Для инструкций по снятию и установке деталей автомобиля, обратайтесь к руководству для работников гаражей.

Информацию о монтаже и средствах крепления вы найдете в

© 609070/18-10-2016/13

F INSTRUCTIONS DE MONTAGE

Avant de commencer le montage veuillez vérifier la plaque signalétique de l'étiquette afin de déterminer l'illustration correspondante dans la notice de montage.

1. **Attention, si nécessaire:** Abaisser la roue de secours.

2. Déposer le bouclier thermique.

3. Démontez les feux arrière. Déposer le pare-chocs du véhicule y compris la travèrse en acier ; la travèrse ne sera plus utilisée. Remettre les boulons de fixations en place. Voir la figure 1.

4. **Attention, si présent :** Démontez le capteur. Voir la figure 2

5. Positionner le support A et le fixer à l'emplacement les points B, monter l'ensemble sans serrer, monter l'ensemble sans serrer.

6. Positionner le support C et le fixer à l'emplacement les points D, monter l'ensemble sans serrer, monter l'ensemble sans serrer.

7. Monter la barre transversale E entre les supports A et C sur les points F et G, monter l'ensemble sans serrer.

8. Positionner les supports H à l'emplacement des points I.

9. Monter le Brink Connector J y compris la prise rabattable K avec plaque L.

10. Serrer tous les boulons et écrous conformément au tableau.

11. Utilisez le Brink Smart Position Sticker pour découper la section indiquée du pare-chocs.

12. Remplacez l'élément précédemment retiré (étape 1-4), à l'exception du pare-chocs en acier. Voir la figure 1 et 2.

Pour le montage et le démontage des pièces du véhicule, consulter la notice du fabricant.

Consulter le croquis pour voir le montage et les moyens de fixation. Pour le montage et le démontage de la roue amovible, consulter la notice de montage jointe.

© 609070/18-10-2016/6

10. Szorítsa be az összes anyát és csavart a táblában feltüntetett csavarónyomatékgig.

11. Használja a Brink Smart Position Sticker-t a megjelölt rész kifűrszéléseére a lökhárítóból.

12. Az acél lökhárító kivételével cserélje ki az 1-4. lépésben eltávolított elemeket. Lásd az ábrát 1 és 2.

A szétzerelés és a jármű alkatrészek összeillesztése érdekében, lásd a munkahelyi kézikönyvet.

Az összeillesztési utasítás és a csatlakozási eljárás érdekében, lásd a rajzot.

Az eltávolítható gömbrendszert összeszerelése érdekében, lásd a összezerelési kézikönyvet.

FONTOS

* Amennyiben a gépkocsin módosításra van szükség, kérjünk felvilágosítást kereskedőnkől.

* Amennyiben a csatlakozási pontok bitumenel, vagy zajcsökkentő anyagokból készültek, azokat távolítsuk el.

* A jármű által maximálisan vonatatható megengetett teher mértékéről tájékozódjunk kereskedőnkél.

* Fürs során ügyeljünk arra, hogy elkerüljük az elektromos, a fék- és az üzemanyag-vezetékekét.

* Amennyiben ponttegesztéssel rögzített anyakkal találkoznunk, vegyük le róluk a mianyag sapkát.

* A felszerelés után az útmutatót centrifugák a gépjármű papírfájlal egyült.

* A Brink nem vállal felelősséget a nem megfelelő szerelésből következő vágy követelet módon követelet kárkért. Ez vonatkozik a nem megfelelő szeresztások használatára, a leírásoktól eltérő módoszerek és eszközök alkalmazására, valamint a szerelési útmutató téves értelmezésére.

11. Verwenden Sie den speziellen Aufkleber von Brink, um den angegebenen Bereich aus dem Störänger auszusagen.

12. Montieren Sie die Bauteile, das im ersten bis vierten Schritt entfernt werden, außer dem Stahlstöränger. Siehe Abbildung 1 und 2.

Für die Demontage und Montage von Fahrzeugteilen das Werkstatt-Handbuch zu Rate ziehen.

Für die Montage und die Befestigungsmittel die Skizze zu Rate ziehen.

Für die Montage und Demontage des abnehmbaren Kugelsystems die beiliegende Montageanleitung zu Rate en

HINWEISE:

* Für (eine) eventuell erforderliche Anpassung(en) "des Fahrzeugs" ist der Händler zu Rate zu ziehen.

* Im Bereich der Anlageflächen muß Unterbodenschutz, Hohlräumkonservierung (Wachs) und Antiröhnmateriale entfernt werden.

* **Vor dem Bohren prüfen, daß keine, dort eventuell vorhandene Leitungen beschädigt werden können.**

* Alle Bohrspäne entfernen und gebohrte Löcher gegen Korrosion schützen.

* Entfernen Sie "falls vorhanden", die Plastikklappen von den Punktschweißmuttern.

* Für das höchstzulässige Zuggewicht und der erlaubte Kugeldruck ihres Fahrzeugs ist Ihr Händler zu befragen.

* Die Quetschmuttern müssen nach einem späteren Lösen der Muttern gegen neue ausgetauscht werden, da ansonsten die Sicherungswirkung nicht mehr garantiert ist!

* Brink haftet nicht für Schäden, die als direkte oder indirekte Folge einer nicht ordnungsgemäßen Montage auftreten, darunter fallen auch die Benutzung von ungeeigneten Werkzeugen, andere als die vorgeschriebenen Montageverfahren und Montagemittel sowie eine fehlerhafte Interpretation der betreffenden Montageanweisung.

REMARQUE:

- * Pour une/des adaptations indispensables sur le véhicule, veuillez consulter le concessionnaire.
- * Enlever la couche de bitume ou d'anti-tremblement qui recouvre éventuellement les points de fixation.
- * Pour connaître le poids de traction maximum et le poids en flèche sur la rotule autorisée du véhicule, veuillez consulter votre concessionnaire.
- * **Veiller en perçant à ne pas endommager les conduites de électrique, de frein et de carburant.**
- * Retirer "si présents" les embouts en plastique des écrous de soudure par point.
- * Cette notice de montage doit être conervée à bord du véhicule après montage de l'attelage.
- * Brink décline toute responsabilité pour les dommages qui pourraient directement ou indirectement résulter d'un montage incorrect, y compris l'utilisation d'outils inappropriés et l'utilisation d'un mode d'emploi et de moyens autres que ceux prescrits, ou bien résulter d'une interprétation inexacte des présentes instructions de montage.

S MONTERINGSANVISNINGAR:

Innan du startar monteringen måste du kontrollera typskylten för att kunna bedöma vilken skiss i monteringsanvisningen som ska användas.

1. **Observera! Om nödvändigt:** Sänk ned reservdäcket.
2. Avlägsna värmeskölden.
3. Demontera bakljusmodulerna. Demontera stötfångaren inklusive stöttranden av stål från fordonet, stöttranden förfaller. Sätt tillbaka skruvar. Se figur 1.
4. **Observera:** om tillgänglig Ta loss sensorn. Se figur 2
5. Positionera stöd A och montera det vid punkterna B, fäst sedan det

hela utan att dra åt ordentligt, inklusive motbrickorna.

6. Positionera stöd C och montera det vid punkterna D, fäst sedan det hela utan att dra åt ordentligt, inklusive motbrickorna.
7. Fäst tvärbalk E mellan hållarna A och C vid punkterna F och G utan att dra åt helt.
8. Placera stöden H vid punkterna I.
9. Fäst Brink Connector J inklusive fällbara kontaktplattan K och listen L.
10. Momentdrag alla skruvar och muttrar enligt tabellen.
11. Använd Brink smart position sticker för att såga ut den angivna delen ur stötfångaren.
12. Montera tillbaka delarna som du avlägsnade i steg 1-4 förutom stötfångaren i stål. Se figur 1 och 2.

Se verkstadshandboken för demontering och montering av fordonets delar.

Se skissen för montering och monteringsmaterial.

Se de bifogade monteringsanvisningarna för montering och demontering av det löstagbara kulsystemet

OBS:

- * Kontakta återförsäljaren om fordonet eventuellt bör modifieras.
- * Om det finns ett bitumen- eller stötdämpande lager vid kontaktytor skall detta avlägsnas.
- * Kontakta din återförsäljare för ditt fordons max. dragvikt och tillåtna kultryck.
- * **Vid borrning skall man se till att elektrisk-, broms- och bränsleledningarna inte skadas.**
- * Avlägsna de små plastlocken - om dessa finns - från punktsvetsmuttrarna.
- * Efter att draget är monterat, placera monteringsanvisningen tillsammans med bilens övriga dokument.

© 609070/18-10-2016/7

CZ POKYNY K MONTÁŽI:

Před instalací je nutno zkontrolovat typový štítek, abyste zjistili, který náčrt v pokynech pro instalaci máte použít

1. **Prosím poznačte si. Pokud je to nutné:** Spusťte rezervu.
2. Odejměte tepelný štít.
3. Odstraňte jednotky zadních světel. Odstraňte nárazník o ocelovou nosník nárazníku z vozidla. Nosník nárazníku již nebudete potřebovat. Vyměňte šrouby. Viz schéma 1.
4. **Upozornění:** pouze pokud je součástí vybavení. Odstraňte senzor. Viz schéma 2
5. Umístěte vzpěru A a připevněte ji v bodům B, pak připevněte celou tuto část aniž byste ji plně utáhli, kiinnitää kaikki käsien.
6. Umístěte vzpěru C a připevněte ji v bodům D, pak připevněte celou tuto část aniž byste ji plně utáhli, kiinnitää kaikki käsien.
7. Umístěte příčný nosník E mezi podpěry A a C k bodům F a G a utáhněte ručně tento celek
8. Umístěte podpěry H v bodech I.
9. Nasaďte Brink Connector J včetně držáku zásuvky K a pásku L.
10. utáhněte všechny matice a šrouby kroutivou silou uvedenou v tabulce.
11. K vyříznutí označené části nárazníku použijte nálepkou Brink Smart Position Sticker.
12. Vyměňte prvek odstraněný v kroku 1-4 kromě ocelového nárazníku. Viz schéma 1 a 2.

Před demontáží a montáží částí vozidla konzultujte montážní příručku. Montážní pokyny a metoda připevnění dle náčrtu.

Před montáží vyměnitelného systému tažné koule konzultujte montážní manuál

DŮLEŽITÉ

- * Pokud je potřeba provést na voze úpravy, obraťte se na svého prodejce.
- * Pokud je místo montáže opatřeno asfaltovým nátěrem nebo vrstvou nátěru snižující hluk, odstraňte je.
- * Pro informaci o maximálním nákladu povoleném k tažení se obraťte na svého prodejce.
- * **Při vrtání dbejte zvýšené pozornosti, zejména co se týče elektrických, brzdových a palivových kontaktů.**
- * Pokud jsou na maticích bodového svařování plastová víčka, odstraňte je.
- * Po montáži uschovejte tento manuál k ostatním dokladům vozidla.
- * Společnost Brink neodpovídá za přímé ani nepřímé škody způsobené nesprávnou montáží, včetně použití nevhodných nástrojů, použití jiných metod montáže a prostředků než uvedených a nesprávným pochopením těchto pokynů k montáží.

H SZERELÉSI ÚTMUTATÓ:

Mielőtt rögzítené az eszközt, ellenőrizze a típusábrát, hogy a rögzítési útmutató alapján melyik ábra alkalmazandó.

1. **Figyelem! Ha szükséges:** Engedje le a pótkereket.
2. Vegyük le a hővédő pajzsot.
3. Távolítsa el a hátsó világítótesteket. Távolítsa el a járműCEL az ütközCEt és az acél ütközCErudat. Az ütközCErűdra már nem lesz szükség. Cserélje ki a csavarokat. Lásd az ábrát 1.
4. **Kérjük, vigyázzon:** ha van Távolítsa el a érzékelőt. Lásd az ábrát 2
5. Helyezze el az A támasztékot és illessze a B pontokban, majd szerelje fel az egész tárgyat lazán felcsavarva, a fékpajzsokkal együtt.
6. Helyezze el az C támasztékot és illessze a D pontokban, majd szerelje fel az egész tárgyat lazán felcsavarva, a fékpajzsokkal együtt.
7. Illessze az E keresztartót az A és C tartók közé az F és G pontokban, majd húzza meg ujjal a rögzítéseket.
8. Helyezze el a H támaszokat a I pontoknál.
9. Szerelje fel a J Brink Connector az K aljzatlemezzel és a L pánttal együtt.

© 609070/18-10-2016/12

nyh nakrtek.

- Stosować nakrętki oraz śruby gatunkowe dostarczone w komplecie.

- Urzeczywlić kulę w czystości, oraz pamiętać o regularnym jej smarowaniu.

- Hak holowniczy zarejestrować w stacji diagnostycznej.

Zastosowanie się do powyższych wskazań gwarantuje Państwu bez-

pieczeństwo, niezawodność i sprawność naszego wyrobu przez cały

okres jego użytkowania.

* Firma Brink nie ponosi odpowiedzialności za straty poniesione podczas

nie lub bezpośredniego na skutek niewłaściwego montażu, w tym użycia

niewłaściwych narzędzi i sposobów montażu niezgodnych z instrukcją,

oraz niezastosowanie się do treści instrukcji.

SF

ASENNUSOHJEET:

Ennen asennusta selvitä tyypillivestä, mikä asennusohjeen piirro-

koskee kysytä autoa.

Huom.: Tarvittaessa: Laske varapyörä alemmaksi.

1. Irrota lämpösuoja.

2. Irrota takavaljoksi. Irrota ajoneuvosta puskuri sekä teräksinen iskun-

vaimenninpaikki, iskunvaimenninpaikkia ei enää käytetä. Aseta puliti-

takaistin paikalleen. ks. kuva 1.

3. **Huom., mikäli käytettävissä:** Poista anturi. ks. kuva 2

4. Aseta kannatin A ja kiinnitä se kohtiin B, kiinnitä ne kaikki löyhästi, kiin-

nitä kaikki käsin.

5. Aseta kannatin C ja kiinnitä se kohtiin D, kiinnitä ne kaikki löyhästi, kiin-

nitä kaikki käsin.

6. Aseta kannatin E tukien A ja C väliin kohtiin F ja G, kiinnitä kaik-

ki käsin.

7. Aseta kiinnikkeet H kohtiin I.

8. Aseta kiinnikkeet H kohtiin I.

DK

MONTAGEVEJLEDNING:

Inden du starter montage, skal du se på typeskiltet, hvilken tegning i

vejledningen der skal anvendes

1. OBS! Om nødvendigt: Løsn reservehjulet.

2. Tag isoleringssladden af.

3. Demonter baglysenhederne. Demonter kofangeren, inklusive køretø-

jets stølstødbjælke. Denne bliver overflødig. Sæt bolte på plads igen.

4. **Pas eventuelt på:** Demonter sensoren. Se fig.2

5. Anbring støtten C og monter denne ved punkterne D; monter det hele

manuelt, inklusive spændpladerne .

6. Anbring støtten C og monter denne ved punkterne D; monter det hele

manuelt, inklusive spændpladerne .

7. Monter tværvangen E mellem beslagene A og C på punkterne F og G,

fastgør det hele med håndkraft.

8. Anbring støtterne H ved punkterne I.

9. Monter Brink Connector J inklusiv den nedklapbare kontaktplade

kmed profil L.

10. Spænd alle bolte og møtrikker jf. tabellen.

11. Brug Brink smart position stikker til at save den angivne del ud af

12. Udskift elementet, der blev fjernet i trin 1-4, bortset fra stålkoftange-

ren. Se fig. 1 og 2.

12. Udskift elementet, der blev fjernet i trin 1-4, bortset fra stålkoftange-

kofangeren..

11. Brug Brink smart position stikker til at save den angivne del ud af

10. Spænd alle bolte og møtrikker jf. tabellen.

9. Monter Brink Connector J inklusiv den nedklapbare kontaktplade

kmed profil L.

8. Anbring støtterne H ved punkterne I.

7. Monter tværvangen E mellem beslagene A og C på punkterne F og G,

fastgør det hele med håndkraft.

6. Anbring støtten C og monter denne ved punkterne D; monter det hele

manuelt, inklusive spændpladerne .

5. Anbring støtten C og monter denne ved punkterne B; monter det hele

manuelt, inklusive spændpladerne .

4. **Pas eventuelt på:** Demonter sensoren. Se fig.2

5. Anbring støtten B; monter det hele

manuelt, inklusive spændpladerne .

6. Anbring støtten C og monter denne ved punkterne D; monter det hele

manuelt, inklusive spændpladerne .

7. Monter tværvangen E mellem beslagene A og C på punkterne F og G,

fastgør det hele med håndkraft.

8. Anbring støtterne H ved punkterne I.

9. Monter Brink Connector J inklusiv den nedklapbare kontaktplade

kmed profil L.

10. Spænd alle bolte og møtrikker jf. tabellen.

11. Brug Brink smart position stikker til at save den angivne del ud af

12. Udskift elementet, der blev fjernet i trin 1-4, bortset fra stålkoftange-

ren. Se fig. 1 og 2.

12. Udskift elementet, der blev fjernet i trin 1-4, bortset fra stålkoftange-

kofangeren..

11. Brug Brink smart position stikker til at save den angivne del ud af

10. Spænd alle bolte og møtrikker jf. tabellen.

9. Monter Brink Connector J inklusiv den nedklapbare kontaktplade

kmed profil L.

8. Anbring støtterne H ved punkterne I.

7. Monter tværvangen E mellem beslagene A og C på punkterne F og G,

fastgør det hele med håndkraft.

6. Anbring støtten C og monter denne ved punkterne D; monter det hele

manuelt, inklusive spændpladerne .

5. Anbring støtten C og monter denne ved punkterne B; monter det hele

manuelt, inklusive spændpladerne .

4. **Pas eventuelt på:** Demonter sensoren. Se fig.2

5. Anbring støtten B; monter det hele

manuelt, inklusive spændpladerne .

6. Anbring støtten C og monter denne ved punkterne D; monter det hele

manuelt, inklusive spændpladerne .

7. Monter tværvangen E mellem beslagene A og C på punkterne F og G,

fastgør det hele med håndkraft.

8. Anbring støtterne H ved punkterne I.

9. Monter Brink Connector J ja siihen kiinnitetty kokoonlaitettava pisto-

rasialevy K kaislateineen L.

10. Kiristä kaikki pulitit ja muutenit taulukon mukaisesti.

11. Käytä Brink Smart Position Sticker-tarraa, kun sahaat merkityn osan irti

puskurista.

12. Asema vaiheessa 1-4 irrotettu osa teräspuskuria lukuun ottamatta. ks. kuva 1 ja 2.

Ajoneuvon osien purkamis- ja asennusohjeet, ks. työpöytäkäyttö

Asennus- ja kiinnitysohjeet, ks. piirro-

setta.

Asennus- ja kiinnitysohjeet, ks. ohje-

nen asennusohje.

TÄRKEÄÄ:

* "Ajoneuvoa" koskevasta mahdollisesta tarpeellisesta sovellutuksesta/

sovellutuksista on kysyttävä neuvoa jälleennyjältä.

* Mikäli kiinnityskohdissa on bitumi- tai tärinäestokerros, se on poistetta-

va.

* Auton vetämää sallittua enimmäiskuurmitusta on tiedusteltava jälle-

ennyjältä.

* **Porattaessa on huolehdittava siitä, että ei jouduta kosketuksiin**

sähkö-, jarru- tai polttoainelojien kanssa.

* Poista, "mikäli olemassa", pistehiilisaumuttereiden muovisuojukset.

* Nämä asennusohjeet on asennuksen jälleensäilytettävä yhdessä ajoneu-

voa koskevien paperiden kanssa.

* Brink ei ole vastuussa viotitumisesta, joka on suoraan tai epäsuoraan

aikautunut väärästä asennuksesta samoin kuin sopimattomien työkalu-

jen käytöstä, muiden kuin ohjeissa mainittujen asennusmenetelmien tai

välaineiden käytöstä sekä kysytään asennusohjeiden väärinkäytännästä.

hänboggen.

Rådør for montage og montagemidler skitsen.

Rådør for montage og demontering af det aftagelige kuglesystem

den vedlagte montagevejledning.

BEMÆRK:

* Kontakt forhandleren i forbindelse med eventuelle påkrævede

ændring(er) på køretøjet.

* Undervognsbehandlingen skal fjernes de steder hvor trækkeet ligger an

mod bilen.

* Kontakt Deres forhandler for oplysninger om den maksimale trækraft

og det tilladte kugletryk.

* **Vær forsigtig ikke at bore i ledninger-,bremse eller benzinslange**

* Fjern plastikproppe "om de findes" fra de punktsvejsede møtrikker.

* Brink er ikke ansvarlig for skade der direkte eller indirekte er forårsaget

af forkert montage, herunder også iberegnet brug af forkert værktøj og

anvendelse af anden montagemetode og andre montagemidler end de

forskrivne samt fejltilkøbling af den medfølgende montagevejledning.

* DENNE MONTERINGSVEJLEDNING SKAL MEDBRINGES VED SYN.

E

INSTRUCCIONES DE MONTAJE:

Antes de comenzar el montaje por favor, verifique la placa descriptiva

del enganche con el fin de determinar la figura correspondiente en

la reseña de montaje.

1. Importante. En caso necesario: Bajar la rueda de repuesto.

2. Retirar el escudo térmico.

3. Desmontar las unidades de las luces traseras. Desmontar el paracho-

ques inclusive el tope de acero del vehículo, el tope no se vuelve a uti-

lizar. Volver a colocar tornillos. Véase la figura 1.

4. **Nota importante, de haberlo:** Retire el sensor. Véase la figura 2

5. Colocar el soporte A y asegurarlo en los puntos B, montar el conjunto

- sin apretar mucho, inclusive las contratueras.
- Colocar el soporte C y asegurarlo en los puntos D, montar el conjunto sin apretar mucho, inclusive las contratueras.
 - Coloque la viga transversal E entre los soportes A y C en los puntos F y G y colóquelo todo apretando a mano.
 - Coloque los soportes H en los puntos I.
 - Montar la Brink connector J incluida la placa de enchufe batiente k y la banda L.
 - Apretar todos los tornillos y tuercas de acuerdo con los puntos de la tabla.
 - Sierre la parte indicada del parachoques con ayuda del Smart Position Sticker de Brink.
 - Reemplace el elemento retirado en el paso 1-4 exceptuando el parachoques de acero. Véase la figura 1 y 2.

Consultar para el desmontaje y montaje de piezas del vehículo el manual de instalación de taller.

Consultar el croquis para el montaje y medios de fijación.

Consultar para el montaje y desmontaje del sistema de la bola extraíble las instrucciones de montaje ntas.

N.B.:

- * Para (una) eventual(es) adaptación(es) 'del vehículo' consúltese al concesionario.
- * Si en los puntos de fijación hay una capa de betún o anti-choque hay que quitarla.
- * Consulte a su concesionario para el peso máximo de tracción y la presión de la bola admitida de su vehículo.
- * **No agujerear cable de eléctrico, tubos de freno o gasolina"**
- * Retirar, si presentes, los capuchones de plástico de las tuercas de soldadura por punto.

Per lo smontaggio ed il montaggio dei componenti del veicolo consultare il manuale tecnico dell'officina.

Consultare il disegno per il montaggio ed i dispositivi di fissaggio.

Per il montaggio e lo smontaggio del sistema a sfera rimovibile, consultare le istruzioni di montaggio gate.

N.B.:

- * Per eventuali necessari adattamenti "del veicolo" si consiglia di consultare il fornitore.
- * Rimuovere lo strato di materiale isolante dai punti d'attacco.
- * Per il peso complessivo trainabile della Vostra vettura, consultate il Vostro rivenditore autorizzato.
- * **Praticando i fori, prestare attenzione a non danneggiare i cavi elettrici, i cavi del freno e i condotti del carburante.**
- * Rimuovere, se presenti, i coperchietti in plastica dai dadi di saldatura per punto.
- * Questa istruzione di montaggio deve essere allegata ai documenti del veicolo dopo l'installazione del gancio.
- * Brink non può essere ritenuta responsabile per eventuali danni direttamente o indirettamente dovuti ad un errato montaggio, intendendo con ciò anche l'uso di attrezzi non idonei e l'uso di metodi e mezzi di montaggio diversi da quelli prescritti, nonché all'errata interpretazione delle seguenti istruzioni di montaggio.

PL

INSTRUKCJA MONTAŻU:

Przed rozpoczęciem montażu należy sprawdzić tabliczkę znamionową, aby ustalić, który z rysunków znajdujących się w instrukcji montażowej należy wykorzystać.

- Uwaga, w razie potrzeby:** Opuścić w dół koło zapasowe.
- Zdemontować osłonę cieplną.

- * Guarde estas instrucciones junto a la documentación del vehículo después del montaje del enganche.
- * Brink no se responsabiliza por daños causados, directa o indirectamente, por un montaje incorrecto, incluyendo el uso de herramientas inadecuadas, por el uso de métodos de montaje y medios distintos a los indicados y por la interpretación incorrecta de estas instrucciones de montaje.

I

ISTRUZIONI PER IL MONTAGGIO:

Prima di iniziare il montaggio verificare la terghetta identificativa per determinare quale disegno, presente nelle istruzioni, è applicabile.

- Attenzione, se necessario:** Fare scendere la ruota di scorta.
- Rimuovere lo scudo termico.
- Smontare il paraurti e la barra d'acciaio dal veicolo; la barra in acciaio non dovrà più essere montata. Rimontare bulloni. Vedi figura 1.
- Attenzione:** se presente Smontate il sensore. Vedi figura 2
- Posizionare il sostegno A e fissarli manualmente in corrispondenza dei punti B, completo di contropiastre.
- Posizionare il sostegno C e fissarli manualmente in corrispondenza dei punti D, completo di contropiastre.
- Montare la traversa E tra i sostegni A e C e fissarla manualmente in corrispondenza dei punti F e G
- Applicare i sostegni H in corrispondenza dei punti I.
- Montare lo Brink Connector J comprensiva il portapresa a scomparsa K e striscia L.
- Serrare tutti i dadi e bulloni alle coppie di serraggio indicate in tabella.
- Usare Brink smart position sticker per segare via la sezione indicata dal paraurti.
- Sostituire l'elemento rimosso durante la fase 1-4, ad eccezione del paraurti in acciaio. Vedi figura 1 e 2.

© 609070/18-10-2016/9

- Zdemontować zespół tylnych świateł. Zdemontować z pojazdu zderzak wraz ze stalową belką zderzakową, belka zderzakowa nie będzie ponownie używana. Zderzak ponownie śruby. Patrz rysunek 1.
- Uwaga, jeżeli są obecne:** Usunąć sensor. Patrz rysunek 2
- Umieścić wspornik A i umocować go w punktach B, lekko przymocować całość, wraz z płytkami zabezpieczającymi.
- Umieścić wspornik C i umocować go w punktach D, lekko przymocować całość, wraz z płytkami zabezpieczającymi.
- Zamontować poprzecznicę E między wspornikami A i C w punktach F i G, całość lekko przymocować.
- Umieścić wsporniki H w punktach I.
- Zamontować Brink Connector J oraz składaną płytkę z gniazdami K i listwę L w punktach.
- Dokręcić wszystkie śruby i nakrętki zgodnie z tabelą.
- Użyć naklejki smart position sticker firmy Brink, aby wyciąć zaznaczoną część ze zderzaka.
- Wymienić element usunięty w kroku 1-4, za wyjątkiem stalowego zderzaka. Patrz rysunek 1 i 2.

Co do montażu i montowania części pojazdu zapoznać się z podręcznikiem warsztatowym.

Co do montażu i środków montażowych zapoznać się ze schematem.

Co do montażu i demontażu zdejmowanej kuli zapoznać się z załączoną instrukcją montażu .

Wskazówki:

- Po przejechaniu 1000 km dokręcić wszystkie elementy skręcane.
- **Podczas ewentualnych odwrotów upewnić się czy w pobliżu nie znajdują się przewody instalacji elektrycznej, przewody hydrauliczne lub przewody paliwowe.**
- Wszystkie ubytki powłoki lakierniczej zabezpieczyć przed korozją.
- Należy wyjąć ewentualne plastikowe zaślepki w punktach przyspawania

© 609070/18-10-2016/10



Smart position sticker 6090

Place on outside bumper



Ford Galaxy

