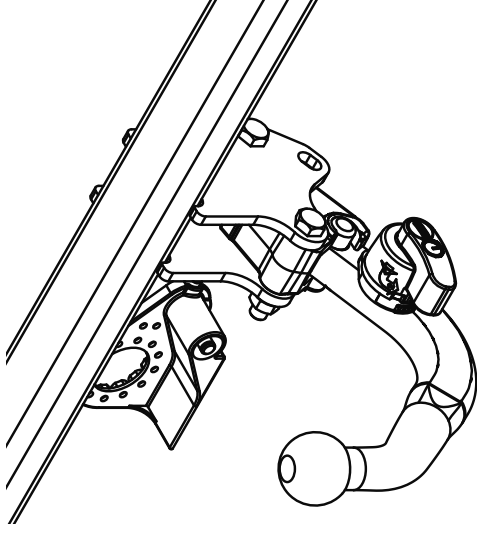


Fitting instructions

Make: Opel

Meriva; 2003->

Type: 4468

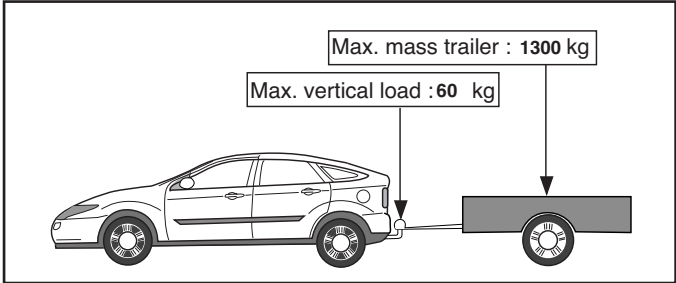


Couplingsclass: A50-X

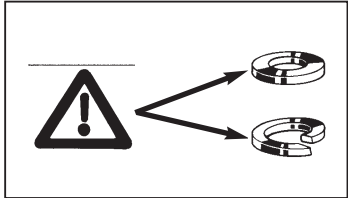
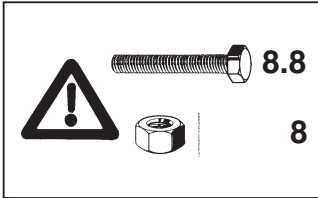
94/20/EC

Approved

e11 00-5264



**D-Value: 7.90 kN**



Torque settings for nuts and bolts (8.8)

M8 13 23Nm

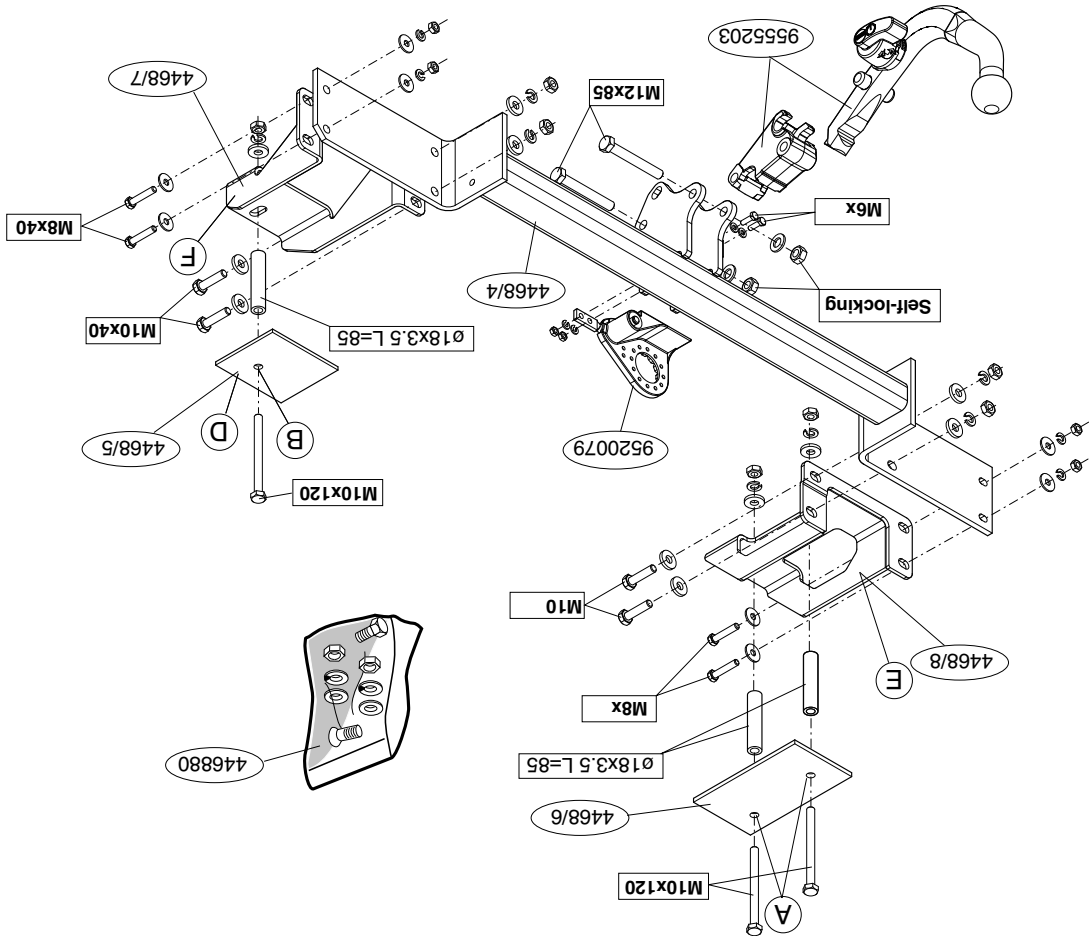
M10 17 46Nm

M12 17 71 Nm (self-locking)

0km

+

1000km



1. De bedrading van de kentekenplaatverlichting los maken. Demonteer de bumper. Neem de laatste uitlaatdemper uit de ophanging.
2. Demonteer het bumperbinnenwerk (Deze komt te vervallen).
3. Maak de bodenvloer in de bagageruimte vrij.
4. Boor de gaten A en B rond 18 mm vanuit de bagageruimte.
5. Plaats de contra's C en D inclusief afstandsbussen en bouten in de kofferbak.
6. Plaats de contra's E en F.
7. Plaats de trekhaak d.m.v. bijgeleverd bevestigingsmateriaal op de achterwand van de auto.
8. Draai alle bouten en moeren overeenkomstig tabel vast.
9. Zaag het aangegeven deel uit de bumper met behulp van de sjabloon. (sjabloon op buitenzijde van de bumper plaatsen).
10. Herplaats het onder punt 1 verwijderde.
11. Monteer het kogelhuis en stekkerplaat.
12. Draai alle bouten en moeren overeenkomstig tabel vast.

**Raadpleeg voor montage en bevestigingsmiddelen de schets.**

**Raadpleeg voor demontage en montage van voertuig onderdelen het werkplaats handboek.**

**Raadpleeg voor montage en demontage van het afneembare kogelsysteem de bijgevoegde montagehandleiding.**

#### BELANGRIJK:

- \* Voor eventueel noodzakelijke aanpassing(en) "van het voertuig" dient men de dealer te raadplegen.
- \* Indien op de bevestigingspunten een bitumen of anti-dreunlaag aanwezig is, dient deze verwijderd te worden.
- \* Voor de max. toegestane massa, welke uw auto mag trekken, dient u uw dealer te raadplegen.
- \* Bij het boren dient men er zorg voor te dragen, dat electriciteits-, rem- en brandstofleidingen niet worden geraakt.

punto.

- \* Questa istruzione di montaggio deve essere allegata ai documenti del veicolo dopo l'installazione del gancio.
- \* Brink non può essere ritenuta responsabile per eventuali danni direttamente o indirettamente dovuti ad un errato montaggio, intendendo con ciò anche l'uso di attrezzi non idonei e l'uso di metodi e mezzi di montaggio diversi da quelli prescritti, nonché all'errata interpretazione delle seguenti istruzioni di montaggio.

1. Poluzować przewody oświetlenia tablicy rejestracyjnej (Zdemontować zderzak). Wysunąć z zawieszenia ostatni tłumik rury wydechowej.
2. Zdemontować wyposażenie wnętrza zderzaka. Tego nie będzie się ponownie używać.
3. Opróżnić podłogę bagażnika.
4. Wywiercić od strony bagażnika otwory A i B do około 18 mm.
5. Umieścić w bagażniku podkładki zabezpieczające C i D wraz z tulejkami odległymi osiowymi i śrubami.
6. Umieścić przeciwnakrętki E i F.
7. Umieścić hak holowniczy przy pomocy załączonego materiału u mocującego na tylnej ścianie samochodu.
8. Dokręcić wszystkie śruby i nakrętki zgodnie z tabelą.
9. Wypiąć ować zgodnie z rysunkiem 1 odcinek w środkowej części od spodu zderzaka.
10. Ponownie umieścić to, co zostało zdemontowane w punkcie 1.
11. Zamontować obudowę kuli i płytę z gniazdem wtykowym.
12. Dokręcić wszystkie śruby i nakrętki zgodnie z tabelą.

**Co do montażu i środków montażowych zapoznać się ze schematem. Co do montażu i montowania części pojazdu zapoznać się z podręcznikiem warsztatowym.**

**Co do montażu i demontażu zdejmowanej kuli zapoznać się z załączoną instrukcją montażu.**

- \* Verwijder "indien aanwezig" de plastic dopjes uit de puntlasmoeren.
- \* Deze handleiding dient na montage bij de voertuigpapieren gevoegd te worden.

\* Brink is niet aansprakelijk voor de schade die het direct of indirect gevolg is van onjuiste montage, daaronder begrepen gebruik van niet-geschikte gereedschappen en het gebruik van andere dan de voorgescreven montagewijze en middelen, dan wel onjuiste interpretatie van dit onderhavige montagevoorschrift.

1. Loosen the wiring from the registration plate lighting. Remove the bumper. Loosen the last exhaust silencer from the clamp.
2. Remove the bumper inner fittings (It will no longer be needed).
3. Clear the boot and floor.
4. Drill holes A and B from inside the boot to approx. 18 mm.
5. Place backplates C and D, including spacer tubes and bolts in the boot.
6. Position backplates E and F.
7. Position the tow bar using the attachment materials supplied onto the vehicle's rear panel.
8. Tighten all nuts and bolts to the torque indicated in the table.
9. Use the template to saw out the indicated section from the bumper. (place the template on the outside of the bumper).
10. Replace the items removed in step 1.
11. Fit the ball-hitch and the socket plate.
12. Tighten all nuts and bolts to the torque indicated in the table.

**For fitting instructions and attachment method, see drawing.**

**For dismantling and fitting the vehicle parts, see the site handbook.**

**See the assembly manual supplied for instructions on fitting the removable ball system.**

#### NOTE:

- \* Should this installation process entail the cutting of the bumper – con-

© 446870/17-03-2010/3

#### Wskazówki:

- Po przejechaniu 1000 km dokręcić wszystkie elementy skręcane.
- Podczas ewentualnych odwrotów upewnić sięczy w pobliżu nie znajdują się przewody instalacji elektrycznej, przewody hydrauliczne lub przewody paliwowe.
- Wszystkie ubytki powłoki lakierniczej zabezpieczyć przed korozją.
- Należy wyjąć ewentualne plastikowe zaślepki w punktach przyspawanych nakrętek.
- Stosować nakrętki oraz śruby gatunkowe dostarczone w komplecie.
- Utrzymywać kulę czystość i, oraz pamiętać o regularnym jej smarowaniu.
- Hak holowniczy zarejestrować w stacji diagnostycznej.

Zastosowanie się do powyższych wskazań gwarantuje Państwu bezpieczeństwo, niezawodność i sprawność naszego wyrobu przez cały okres jego użytkowania.

- \* Firma Brink nie ponosi odpowiedzialności za straty poniesione pośrednio lub bezpośrednio na skutek niewłaściwego montażu, w tym użycia niewłaściwych narzędzi i sposobów montażu niezgodnych z instrukcją, oraz niezastosowanie się do treści instrukcji.

© 446870/17-03-2010/8



1. Staccare i fili dell'illuminazione della targa. Smontare il paraurti. Estrarre il silenziatore più esterno dal sostegno.
2. Smontare l'anima del paraurti (Questo pezzo non dovrà più essere montato).
3. Liberare il fondo del bagagliaio.
4. Praticare i fori A e B da 18 mm a partire dal bagagliaio.
5. Applicare nel bagagliaio le contropiastre C e D, complete di bussole distanziatrici e bulloni.
6. Posizionare le contropiastre E e F.
6. Montare il ganccio traino sulla parete posteriore del veicolo con i dispositivi di fissaggio in dotazione.
8. Serrare tutti i dadi e bulloni alle copie di serraggio indicate in tabella.
9. Con l'ausilio della sagoma, segare via dal paraurti la parte indicata. (posizionare la sagoma sul lato esterno del paraurti).
10. Rimontare quanto rimosso al punto 1.
11. Montare l'allungamento della sfera e la piastra di contatto.
12. Serrare tutti i dadi e bulloni alle copie di serraggio indicate in tabella.

**Consultare il disegno per il montaggio ed i dispositivi di fissaggio.**  
**Per lo smontaggio ed il montaggio dei componenti del veicolo consultare il manuale tecnico dell'officina.**  
**Per il montaggio e lo smontaggio del sistema a sfera rimovibile, consultare le istruzioni di montaggio allegate.**

**N.B.:**

- \* Per eventuali necessari adattamenti "del veicolo" si consiglia di consultare il fornitore.
- \* Rimuovere lo strato di materiale isolante dai punti d'attacco.
- \* Per il peso complessivo trainabile della Vostra vettura, consultate il Vostro rivenditore autorizzato.
- \* Praticando i fori, prestare attenzione a non danneggiare i cavi elettrici, i cavi del freno e i condotti del carburante.
- \* Rimuovere, se presenti, i coperchietti in plastica dai dadi di saldatura per

8. Apertar todos los tornillos y tuercas de acuerdo con los puntos de la tabla.
9. Serrar la parte indicada del parachoques con ayuda de la plantilla. (instalar la plantilla en el lado exterior del parachoques).
10. Volver a poner lo retirado bajo punto 1.
11. Montar la caja de la bola y placa enchufe.
12. Apertar todos los tornillos y tuercas de acuerdo con los puntos de la tabla.

**Consultar el croquis para el montaje y medios de fijación.**  
**Consultar para el desmontaje y montaje de piezas del vehículo el manual de instalación de taller.**  
**Consultar para el montaje y desmontaje del sistema de la bola extraíble las instrucciones de montaje adjuntas.**

**N.B.:**

- \* Para (una) eventual(es) adaptación(es) del vehículo consúltese al concesionario.
- \* Si en los puntos de fijación hay una capa de betún o anti-choque hay que quitarla.
- \* Consulte a su concesionario para el peso máximo de tracción y la presión de la bola admitida de su vehículo.
- \* No agujerear cable de eléctrico, tubos de freno o gasolina"
- \* Retirar, si presentes, los capuchones de plástico de las tuercas de soldadura por punto.
- \* Guarde estas instrucciones junto a la documentación del vehículo después del montaje del enganche.
- \* Brink no se responsabiliza por daños causados, directa o indirectamente, por un montaje incorrecto, incluyendo el uso de herramientas inadecuadas, por el uso de métodos de montaje y medios distintos a los indicados y por la interpretación incorrecta de estas instrucciones de montaje.

**tion.**

**formation MUST be obtained by the installation engineer of the customer's acceptance prior to completion. Brink International do not accept responsibility for any matters arising as a result of this miscommunication.**

- \* The dealer should be consulted for possible necessary adjustment(s) "of the vehicle".
- \* Remove the insulating material from the contact area of the fitting points.
- \* Consult your dealer for the maximum tolerated pull weight and ball hitch pressure of your vehicle.
- \* Do not drill through electrical-, brake- or fuel lines.
- \* Remove (if present) the plastic caps from the spot welding nuts.
- \* This fitting instruction has to be enclosed in the vehicle documents after fitting the towbar.
- \* Brink is not liable for damage caused directly or indirectly by incorrect assembly methods and means than the ones outlined, and the incorrect interpretation of these assembly instructions.

## D MONTAGEANLEITUNG

1. Die Stobstange abmontieren. Die Verdrachtung von der Nummernschildbeleuchtung lösen. Den hintersten Auspuff-Schalldämpfer aus der Aufhängung herausnehmen.
2. Die Stobstangeninnenverkleidung abmontieren (Diese wird nicht mehr benötigt).
3. Den Fußboden im Kofferraum frei machen.
4. Die Löcher A und B etwa 18 mm vom Kofferraum aus durchbohren.
5. Die Gegenplatten C und D einschließlich Distanzhülsen und Schrauben im Kofferraum anlegen.
6. Die Gegenplatten E und F anlegen.
7. Die Anhängervorrichtung mit Hilfe des mitgelieferten Befestigungsmaterials an der Rückwand des Autos anlegen.
8. Alle Schrauben und Muttern gemäß den Angaben in der Tabelle festinterpretation der betreffenden Montageweisung.

**HINWEISE:**

- \* Für (eine) eventuell erforderliche Anpassung(en) "des Fahrzeugs" ist der Händler zu Rate zu ziehen.
- \* Im Bereich der Anlageflächen muß Unterbodenschutz, Hohlraumkonservierung (Wachs) und Antiröhmatmaterial entfernt werden.
- \* Vor dem Bohren prüfen, daß keine, dort eventuell vorhandene Leitungen beschädigt werden können.
- \* Alle Bohrspäne entfernen und gebohrte Löcher gegen Korrosion schützen.
- \* Entfernen Sie "falls vorhanden", die Plastikklappen von den Punktschwermuttern.
- \* Für das höchstzulässige Zuggewicht und der erlaubte Kugelruck Ihres Fahrzeugs ist Ihr Händler zu betragen.
- \* Die Quetschmuttern müssen nach einem späteren Lösen der Muttern gegen neue ausgetauscht werden, da ansonsten die Sicherungswirkung nicht mehr garantiert ist!
- \* Brink haftet nicht für Schäden, die als direkte oder indirekte Folge einer nicht ordnungsgemäßen Montage auftreten, darunter fallen auch die Benutzung von ungeeigneten Werkzeugen, andere als die vorgeschriebenen Montageverfahren und Montagemittel sowie eine fehlerhafte Interpretation der betreffenden Montageweisung.

**Für die Montage und Demontage des abnehmbaren Kugelsystems die Handbuch zu Rate ziehen.**

**Für die Demontage und Montage von Fahrzeugteilen das Werkstatthandbuch zu Rate ziehen.**

**Für die Montage und die Befestigungsmittel die Skizze zu Rate ziehen.**

1. Das unter Abschnitt 1 Entfernte wieder anbringen.
11. Das Kugelgehäuse und die Steckdoseplatte montieren.
12. Alle Schrauben und Muttern gemäß den Angaben in der Tabelle festziehen.

## F INSTRUCTIONS DE MONTAGE:

1. Démonter le pare-chocs. Débrancher le câblage de l'éclairage de la plaque d'immatriculation. Détacher le dernier silencieux de l'échappement de son attache.
2. Dégager le plancher du coffre (Il ne sera plus utilisé).
3. Démonter la garniture du pare-chocs.
4. Percer les trous A et B d'environ 18 mm depuis le coffre.
5. Positionner les contre-plaques C et D (ainsi que les entretoises et les boulons) dans le coffre.
6. Positionner les contre-pièces E et F.
7. Positionner l'attache-remorque à l'arrière du véhicule à l'aide du matériel de fixation fourni.
8. Serrer tous les boulons et écrous conformément au tableau.
9. Scier la partie du pare-chocs indiquée avec le gabarit. (Placer le gabarit sur le côté extérieur du pare-chocs).
10. Remettre en place les éléments déposés au point 1.
11. Monter le logement de la rotule et la prise électrique.
12. Serrer tous les boulons et écrous conformément au tableau.

**Consulter le croquis pour voir le montage et les moyens de fixation.**

**Pour le montage et le démontage des pièces du véhicule, consulter la notice du fabricant.**

**Pour le montage et le démontage de la rotule amovible, consulter la notice de montage jointe.**

### REMARQUE:

- \* Pour une/des adaptations indispensables sur le véhicule, veuillez consulter le concessionnaire.
- \* Enlever la couche de bitume ou d'anti-tremblement qui recouvre éventuellement les points de fixation.
- \* Pour connaître le poids de traction maximum et le poids en flèche sur la rotule autorisée du véhicule, veuillez consulter votre concessionnaire.
- \* Veiller en perçant à ne pas endommager les conduites de électrique, de

### OBS:

- \* Kontakta återförsäljaren om fordonet eventuellt bör modifieras.
- \* Om det finns ett bitumen- eller stötdämpande lager vid kontaktytor skall detta avlägsnas.
- \* Kontakta din återförsäljare för ditt fordon's max. dragvikt och tillåtna kulttryck.
- \* Vid borring skall man se till att elektrisk-, broms- och bränsleledningarna inte skadas.
- \* Avlägsna de små plastlocken - om dessa finns - från punktsvetsmuttrarna.
- \* Efter att draget är monterat, placera monteringsanvisningen tillsammans bilens övriga dokument.
- \* Brink är inte ansvariga för skada som orsakats direkt eller indirekt av felaktig montering, inklusive användning av olämpliga verktyg, andra monteringsmetoder och processer än de som beskrivs, samt felaktig tolkning av dessa monteringsinstruktioner.

## DK MONTAGEVEJLEDNING:

1. Løsn ledningerne til nummerpladebelysningen. Demonter kofangeren. Tag den sidste lydpotte ud af ophænget.
2. Demonter kofangerinderstykket. (Denne bliver overflødige).
3. Ryd bunden i bagagerummet.
4. Bor hullerne A og B på ca. 18 mm fra bagagerummet.
5. Anbring spændpladerne C og D inklusiv afstandsør og bolte i bagagerummet.
6. Anbring spændpladerne E og F.
7. Monter anhængertrækket ved hjælp af det vedlagte montagemateriale på bilens bagvæg.
8. Spænd alle bolte og møtrikker jf. tabellen.
9. Sav den angivne del ud af kofangeren ved hjælp af skabelonen (skabelonen anbringes på ydersiden af kofangeren).
10. Monter de dele, som blev fjernet under punkt 1.
11. Monter kuglehuset og kontaktpladen.
12. Spænd alle bolte og møtrikker jf. tabellen.

frein et de carburant.

- \* Retirer "si présents" les embouts en plastique des écrous de soudure par point.
- \* Cette notice de montage doit être conervée à bord du véhicule après montage de l'attelage.
- \* Brink décline toute responsabilité pour les dommages qui pourraient directement ou indirectement résulter d'un montage incorrect, y compris l'utilisation d'outils inappropriés et l'utilisation d'un mode d'emploi et de moyens autres que ceux prescrits, ou bien résulter d'une interprétation inexacte des présentes instructions de montage

## S MONTERINGSANVISNINGAR:

1. Lossa kablarna till nummerskyltens belysning. Demontera stötfångaren. Tag ut avgasrörets sista dämpare ur fästet.
2. Demontera stötfångarens innämäte (Denna förfaller).
3. Frigör golvet i bagageutrymmet.
4. Borra hålen A och B runt 18 mm från bagageutrymmet.
5. Placera motbrickorna C och D inklusive distansbussningar och skruvar i bagageutrymmet.
6. Montera motbrickorna E och F.
7. Placera dragkroken med bifogat monteringsmaterial på bilens bakvägg.
8. Momentdrag alla skruvar och muttrar enligt tabellen.
9. Såga ut den angivna delen ur stötfångaren med hjälp av schablonen. (placera schablonen mot stötfångarens utsida).
10. Montera de delar som demonterades under punkt 1.
11. Montera kulhuset och kontaktplattan.
12. Momentdrag alla skruvar och muttrar enligt tabellen.

**Se skissen för montering och monteringsmaterial.**

**Se verkstadshandboken för demontering och montering av fordonets delar.**

**Se de bifogade monteringsanvisningarna för montering och demontering av det löstagbara kulsystemet.**

© 446870/17-03-2010/5

**Rådfør for montage og montagemidler skitsen.**

**Rådfør for demontering og montage af dele til køretøjet arbejdsp-ladshåndbogen.**

**Rådfør for montage og demontering af det aftagelige kuglesystem den vedlagte montagevejledning.**

### BEMÆRK:

- \* Kontakt forhandleren i forbindelse med eventuelle påkrævede ændring(er) på køretøjet.
- \* Undervognsbehandlingen skal fjernes de steder hvor trækket ligger an mod bilen.
- \* Kontakt Deres forhandler for oplysninger om den maksimale trækraft og det tilladte kugletryk.
- \* Vær forsigtig ikke at bore i ledninger-,bremse eller benzinslange
- \* Fjern plasticpropperne "om de findes" fra de punktsvejsede møtrikker.
- \* Brink er ikke ansvarlig for skade der direkte eller indirekte er forårsaget af forkert montage, herunder også iberegnet brug af forkert værktøj og anvendelse af anden montage metode og andre montagemidler end de foreskrevne samt fejltolkning af den medfølgende montagevejledning.

\* DENNE MONTERINGSVEJLEDNING SKAL MEDBRINGES VED SYN.

## E INSTRUCCIONES DE MONTAJE:

1. Soltar el cableado de la iluminación de la placa de matrícula. Desmontar el parachoques. Sacar el último amortiguador del tubo de escape de la sujeción.
2. Desmontar el armazón interior del parachoques. (El mismo queda anulado).
3. Despejar el suelo en el maletero.
4. Taladrar los orificios A y B 18 mm en redondo desde el maletero.
5. Instalar las contratruercas C y D inclusive tubos distanciadores y tornillos en el maletero.
6. Instalar las contratruercas E y F.
7. Instalar el gancho de remolque por medio del material de fijación sumi-

© 446870/17-03-2010/6