



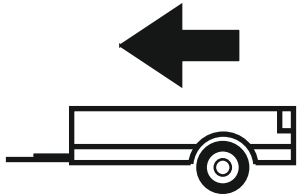
MITSUBISHI ASX (APV/MPV)
 CITROEN C4 AIRCROSS (APV/MPV)
 PEUGEOT 4008 (APV/MPV)

2010 -
 2012 -
 2012 -

Cat. No. Y/028

E20

E20 55R-01 3239



1500kg



70kg

D = 8,96kN

D (kN) =



MAX kg

x

MAX kg

x 0,00981



MAX kg

+

MAX kg

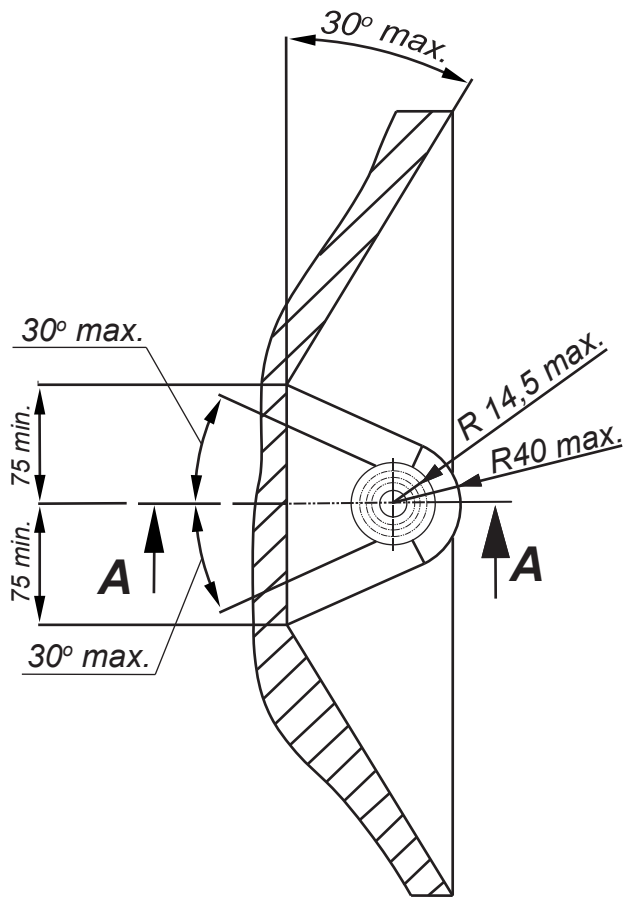


IMIOLA HAK-POL

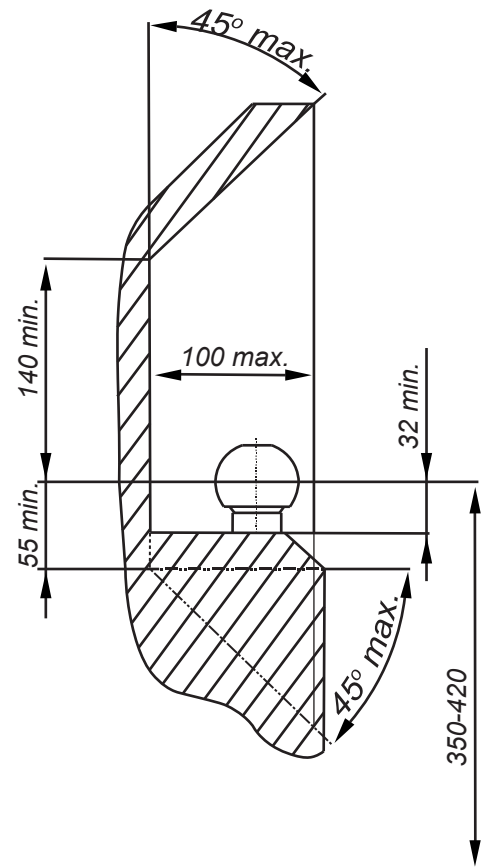
96-111 KOWIESY, CHOJNATA 23A, POLAND

Tel. + 48 46 831 73 31, fax +48 831 74 29

e-mail: office@imiola.pl, www.imiola.pl



PRZEKRÓJ A-A



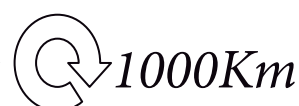
PL Należy zagwarantować przestrzeń swobodną według załącznika VII, rysunek 25a/b Regulaminu EKG ONZ 55.01 przy dopuszczalnym ciężarze całkowitym pojazdu.

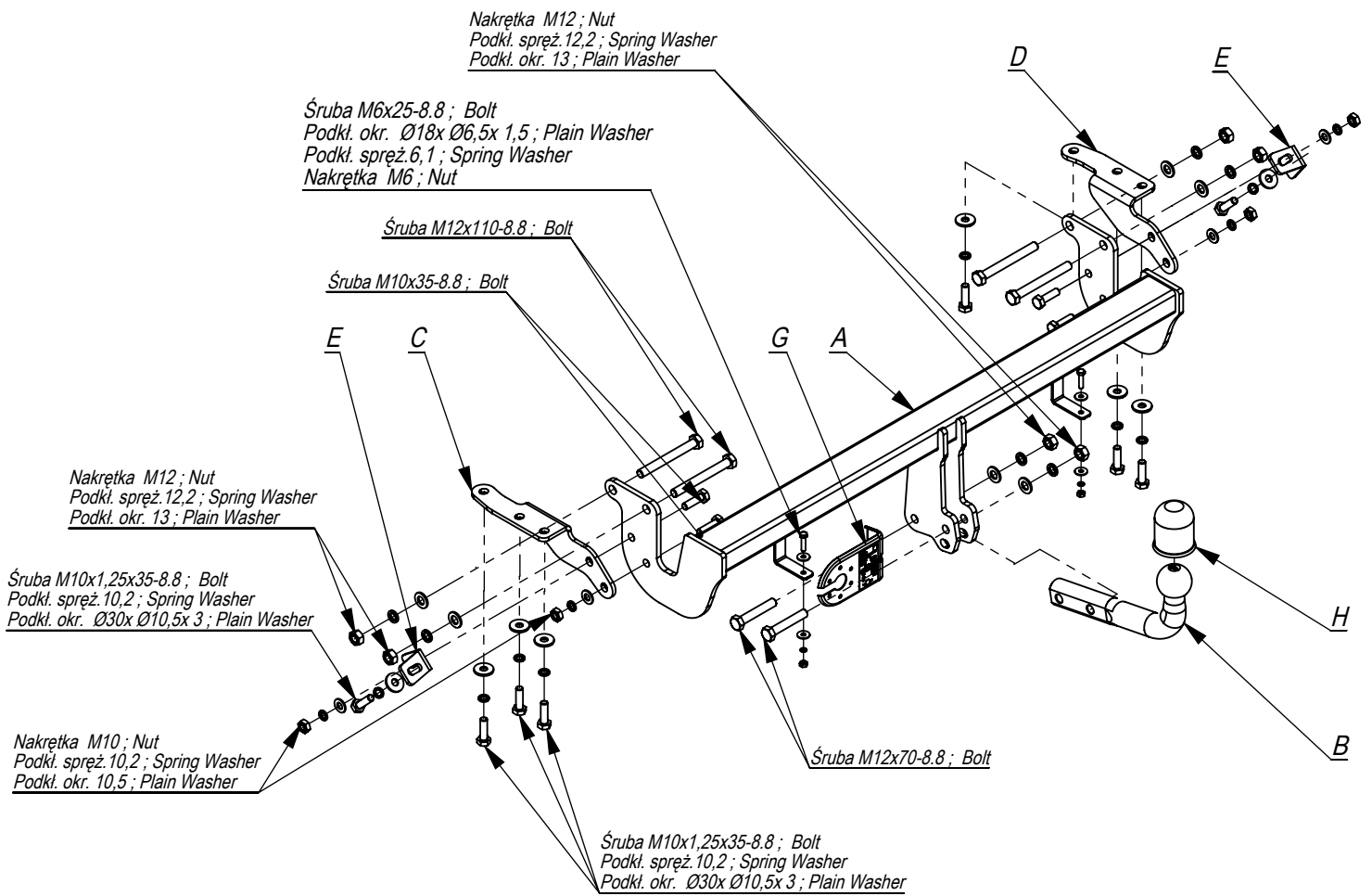
F L'espace libre doit être garanti conformément à l'annexe VII, illustration de la réglementation 55.01 CE pour un poids total en charge autorisé du véhicule.

GB The clearance specified in appendix VII, diagram 25a/b of Regulation No. 55.01 UN EU must be guaranteed at laden weight of the vehicle.

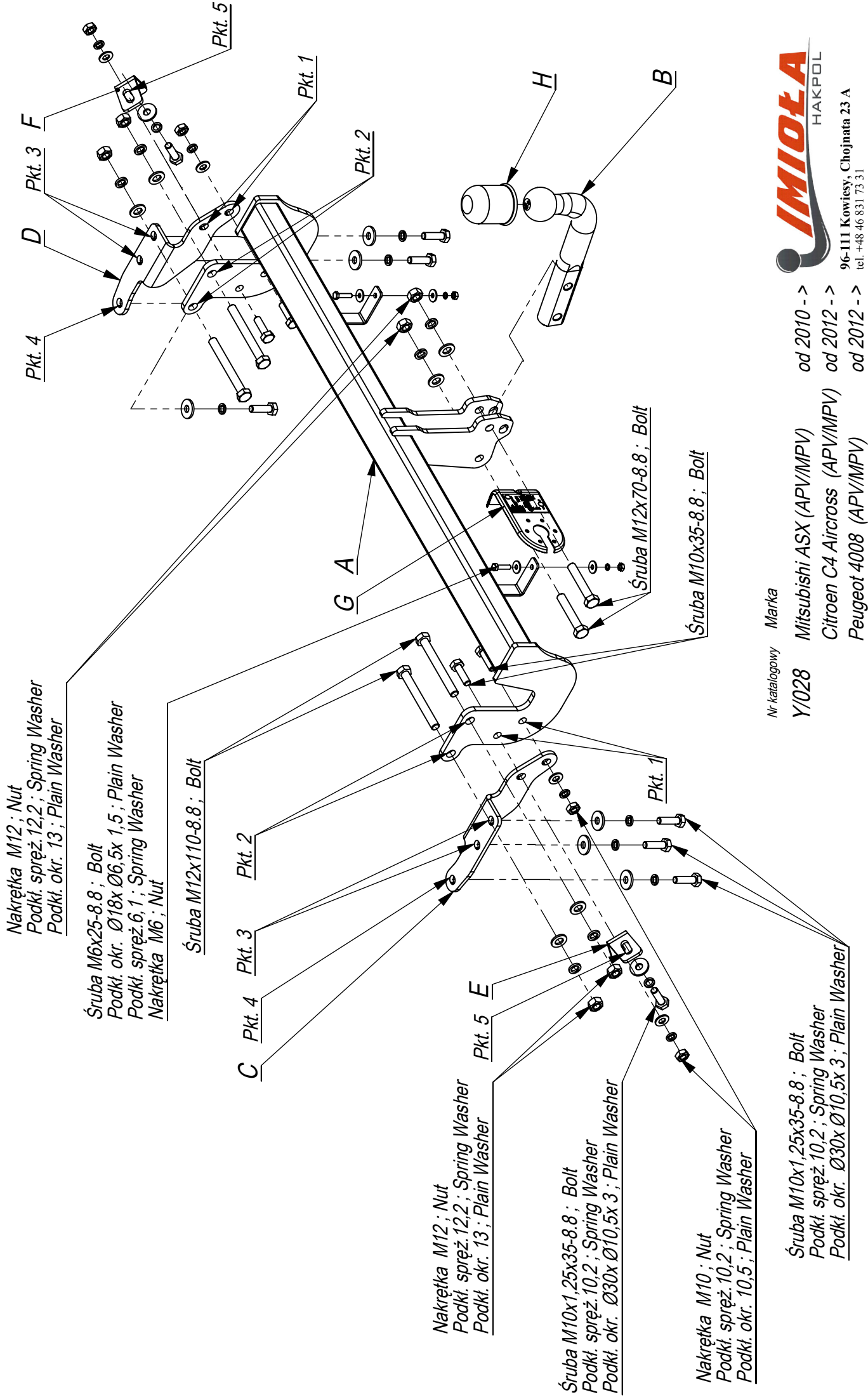
D Der Freiraum nach Anhang VII, Abbildung 25a/b der Vorschriften 55.01 EG ist zu gewährleisten bei zulässigem Gesamtgewicht des Fahrzeuges.

Moment skracający dla śrub i nakrętek (8.8) Torque settings for nuts and bolts (8.8)	
M8	25Nm
M10	55Nm
M12	85Nm
M14	135Nm
M16	195Nm





	A	x1		M12x110	4
	B	x1		M12x70	2
	C	x1		M10x1,25x35	8
	D	x1		M10x35	4
	E	x1		M6x25	2
	F	x1		M12	6
	G	x1		M10	4
	H	x1		M6	2
				Ø30xØ10,5x 3	8
				Ø18xØ6,5x1,5	4
				13	6
				10,5	4
				12,2	6
				10,2	12
				6,1	2



96-111 Kowiesy, Chojnata 23 A
 tel. +48 46 831 73 31

- Odkręcić dolne mocowanie tłumika.
- Opuścić tłumik z zawiesia.
- Odkręcić ucho holownicze po lewej stronie.
- Belkę haka A przykręcić do podłużnic srubami M10x110 (pkt 2).
- Następnie elementy C i D wraz z elementami E przykręcić do podłużnicy srubami M10x1,25x35(pkt3,4,5) i skrócić razem z belką haka A srubami M10x35 (pkt1).
- Dokręcić wszystkie sruby momentami z tabeli.
- Powiesić tłumik na wieszakach i przykręcić jego dolne mocowanie.
- Dokręcić kulę i blachę gniazda elektrycznego srubami M12x70.
- Podłączyć instalację elektryczną.

- Unscrew the rear reinforcement of the damper.
- Lower the damper from the hanger.
- Unscrew the towing eye on the left.
- Screw the main bar A to the frame side members with bolts M10x110 8.8 (point 2).
- Screw the elements C and D along with the elements E to the frame side member with bolts M10x1,25x35 (point 3, 4 and 5) and next screw these elements to the main bar A with bolts M10x35 8.8 (point 1).
- Tighten all the bolts according to the torque setting- see the table.
- Assemble the damper and its rear reinforcement.
- Fix the ball and electric plate with bolts M12x70 8.8.
- Connect the electric wires.

- Dévisser la xation inférieure du pot d'échappement.
- Enlever le pot d'échappement de la suspension.
- Dévisser le anneaux d'attelage à gauche.
- Visser la barre de crochet A à les longerons avec les boulons M10x110 (point 2).
- Ensuite, serrer les éléments C et D avec les éléments E, aux longerons avec les boulons M10x1,25x35(point 3, 4, 5) et visser avec la barre à crochet A avec les boulons M10x35 (point 1).
- Serrer tous les boulons avec un couple de serrage selon tableau.
- Accrochez le pot d'échappement sur les supports et serrez le support inférieur.
- Serrer la boule et la tôle de la prise électrique avec les boulons M12x70.
- Brancher l'installation électrique.

- Schrauben Sie die Abschleppöse
- Den Schalldämpfer absenken.
- Den AHK-Träger A an die Längsträger mit Schrauben M10x110 8.8 (Punkt 2) anschrauben.
- Die Bauteile C, D und E an die Längsträger mit Schrauben M10x35x1,25 8.8 anschrauben (Punkt 3,4,5) und den AHK-Träger A mit Schrauben M10x35 8.8 (Punkt 1) anschrauben.
- Ziehen Sie alle Schrauben mit dem Drehmoment gemäß der Tabelle an.
- Den Schalldämpfer aufhängen und die Abschleppöse anschrauben.
- Die Kugel und den Steckdose-Blech anziehen.
- Die elektrische Installation anschließen

- Desenrosque la argolla de remolque
- Baje el silenciador.
- Apretar una barra el gancho de remolque A a los largueros con los tornillos M10x110 8.8 (punto 2).
- Fijar los elementos C,D y E a los largueros con tornillos M10x35x1,25 8.8 (punto 3,4,5) y apretar una barra el gancho de remolque A con los tornillos M10x35 8.8 (punto 1).
- Apretar todos los tornillos con el par según la tabla anterior.
- Montar la argolla de remolque y suspender silenciador
- Apretar la bola y la placa de la toma eléctrica.
- Conectar la instalación eléctrica.

