
Fitting instructions

Make: Renault

Scenic II; 2002->

Scenic III; 2009->

Megane II; 2003->

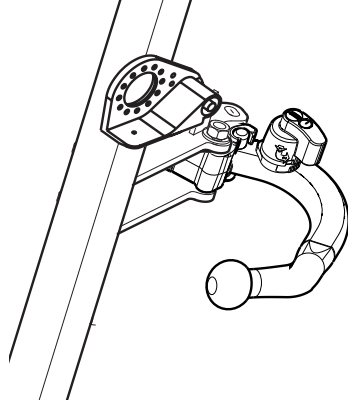
Megane III; 2008->

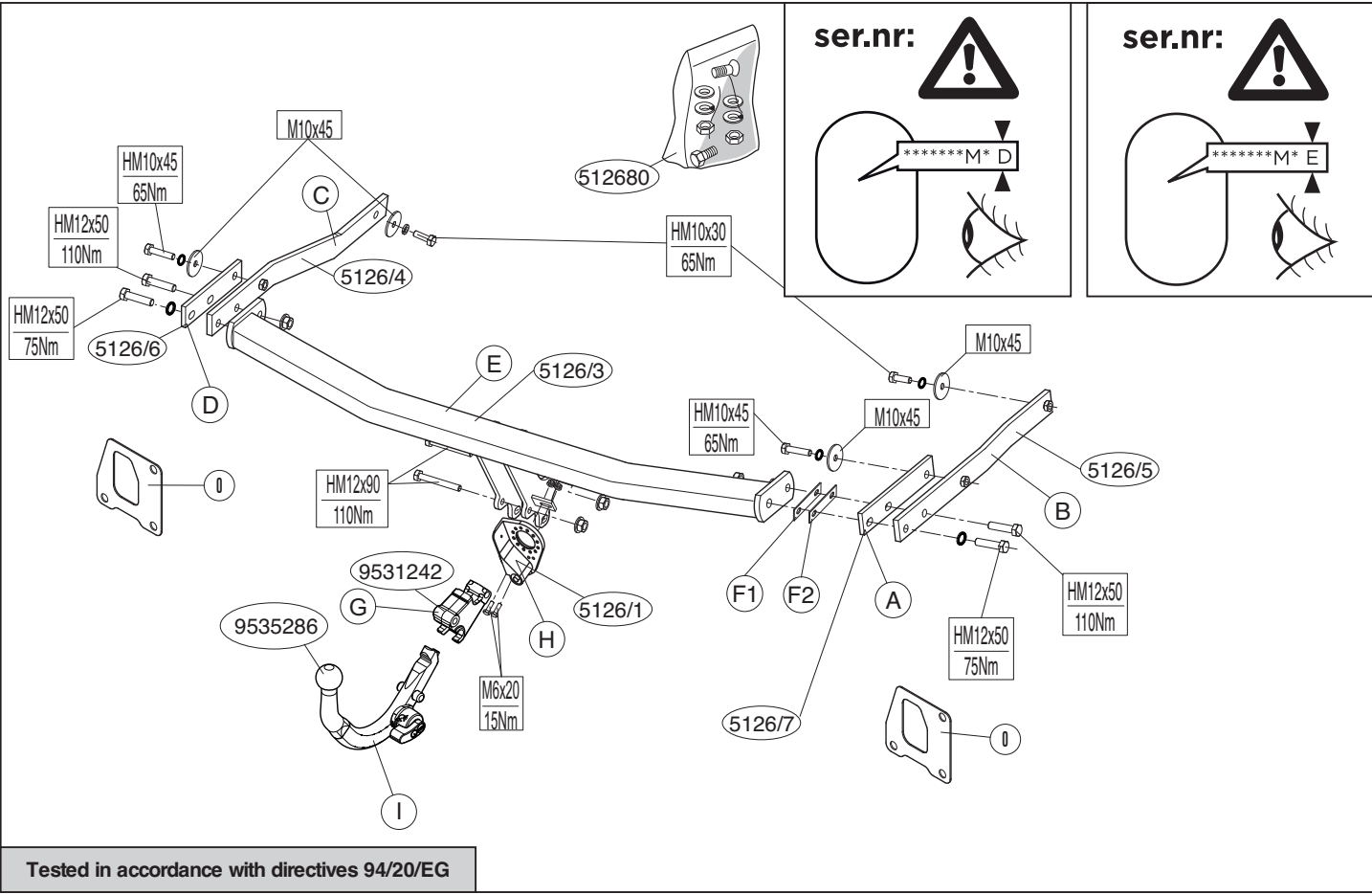
Megane III

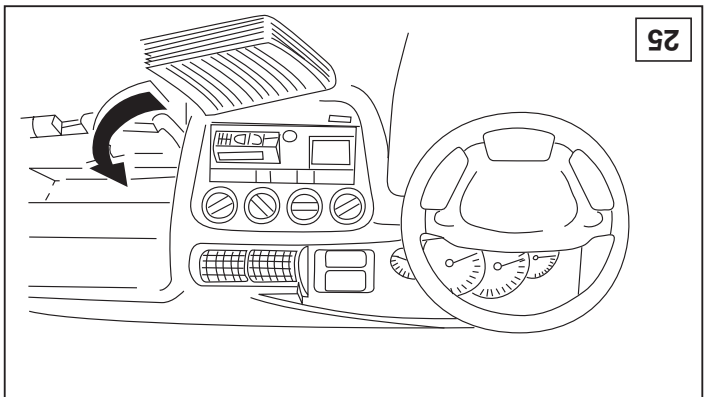
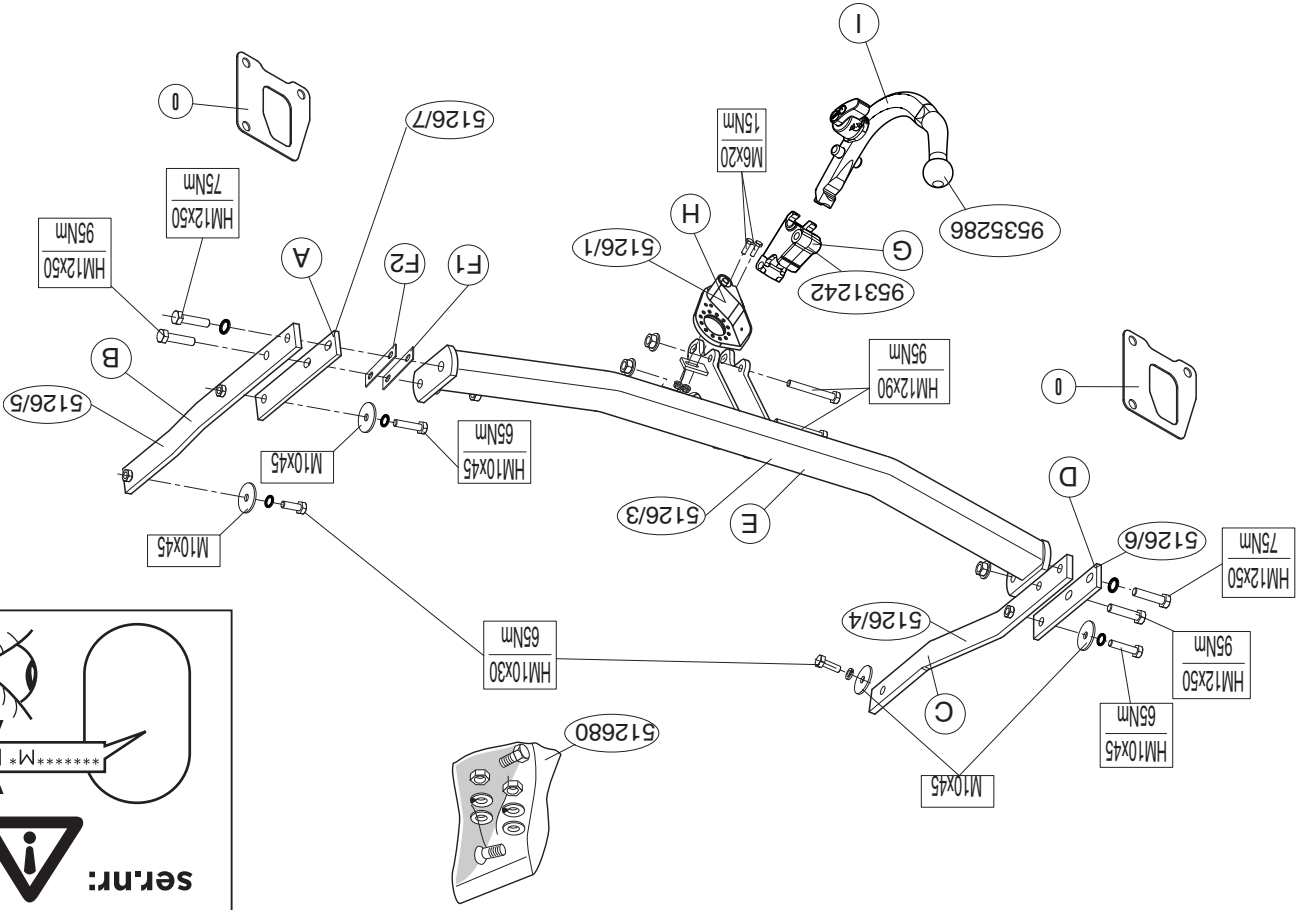
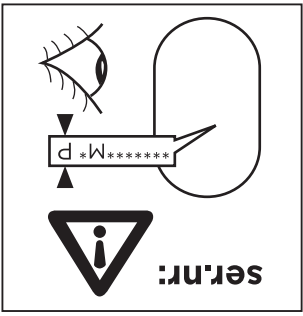
Coupe (3doors); 2008->

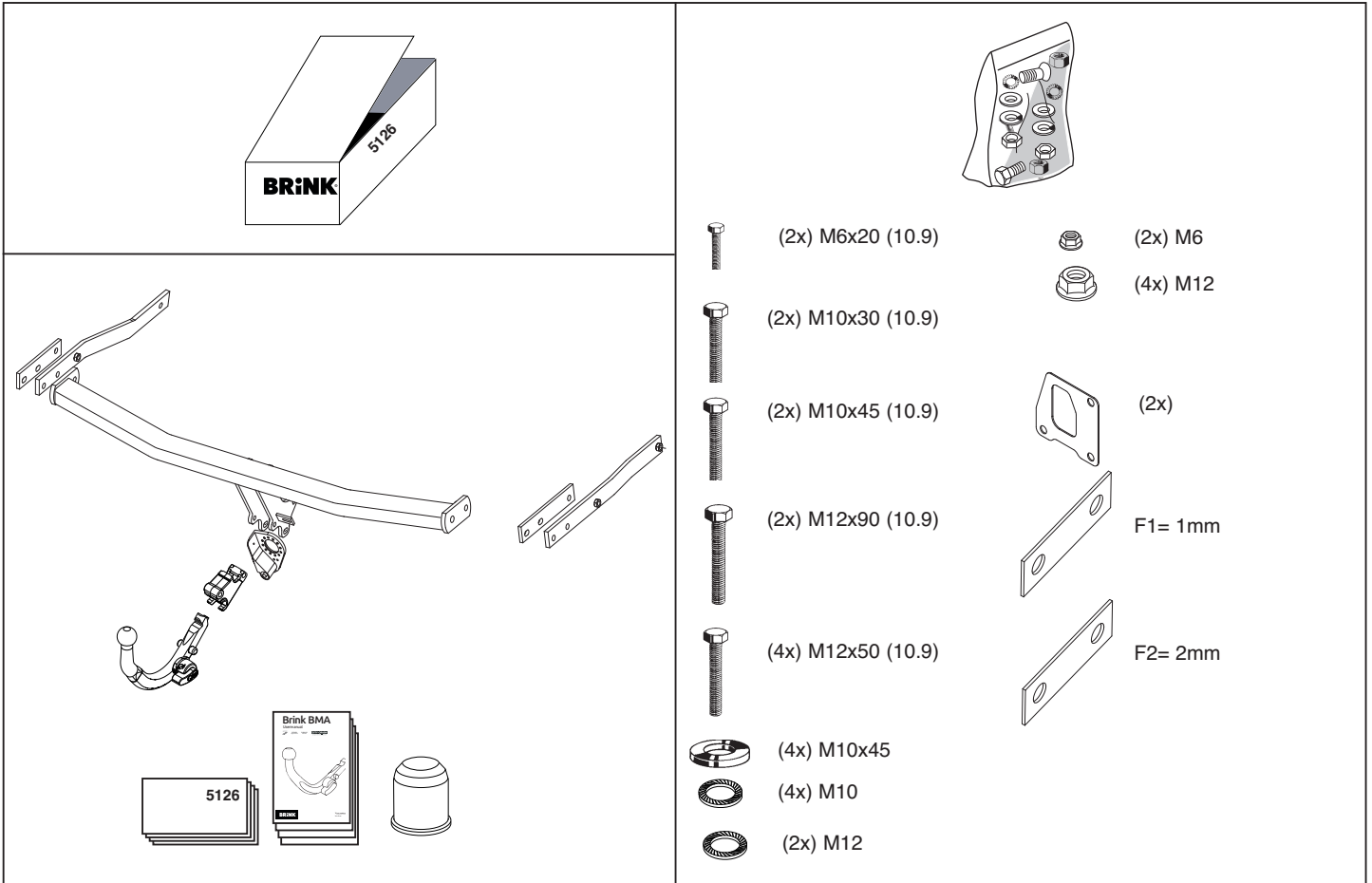
Scenic XMod; 2013->

Type: 5126

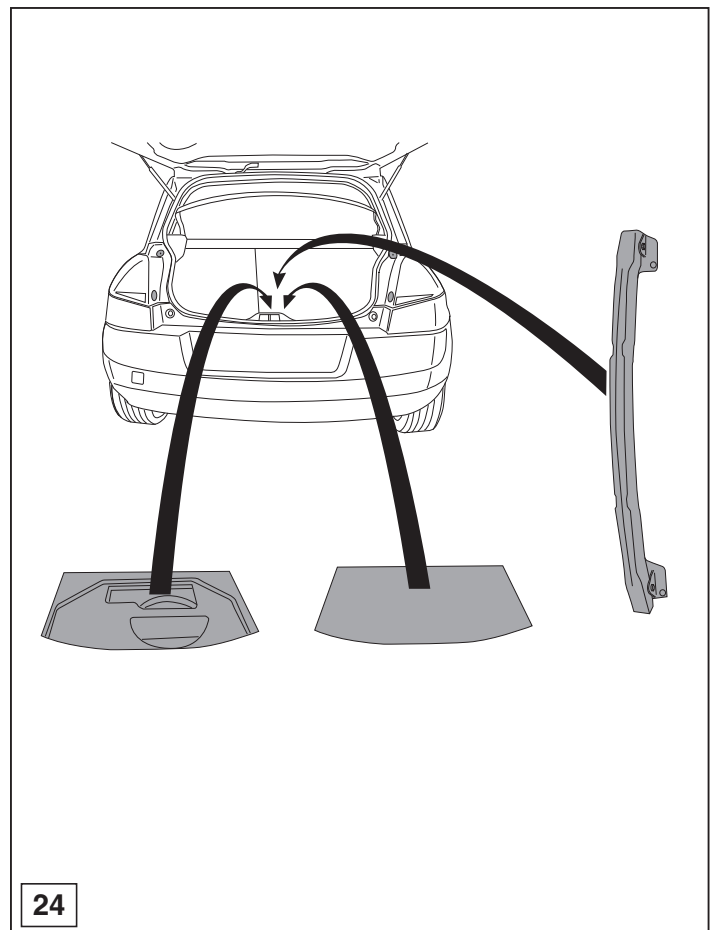
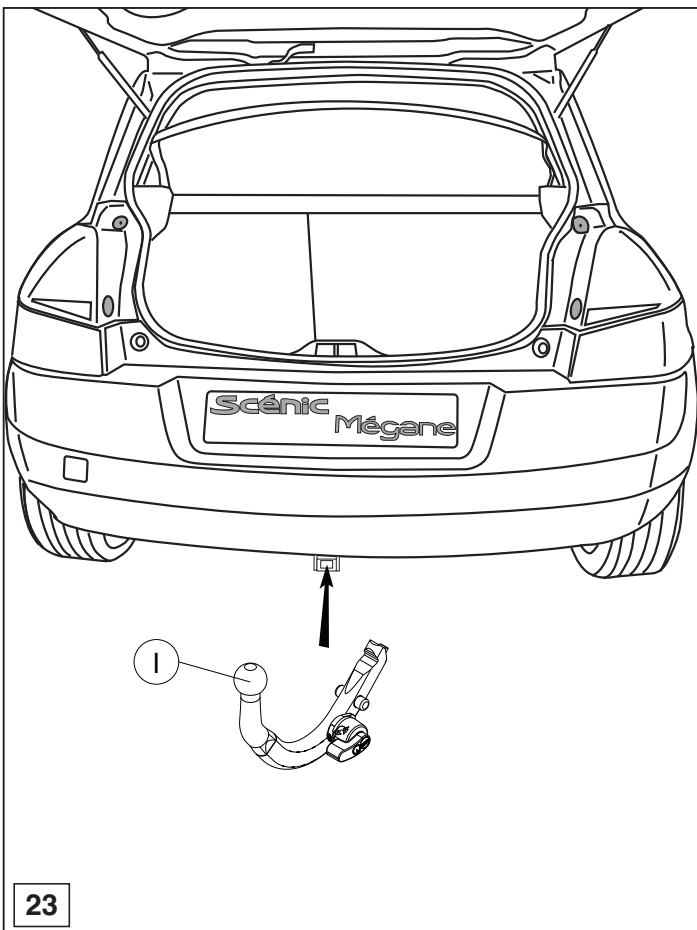




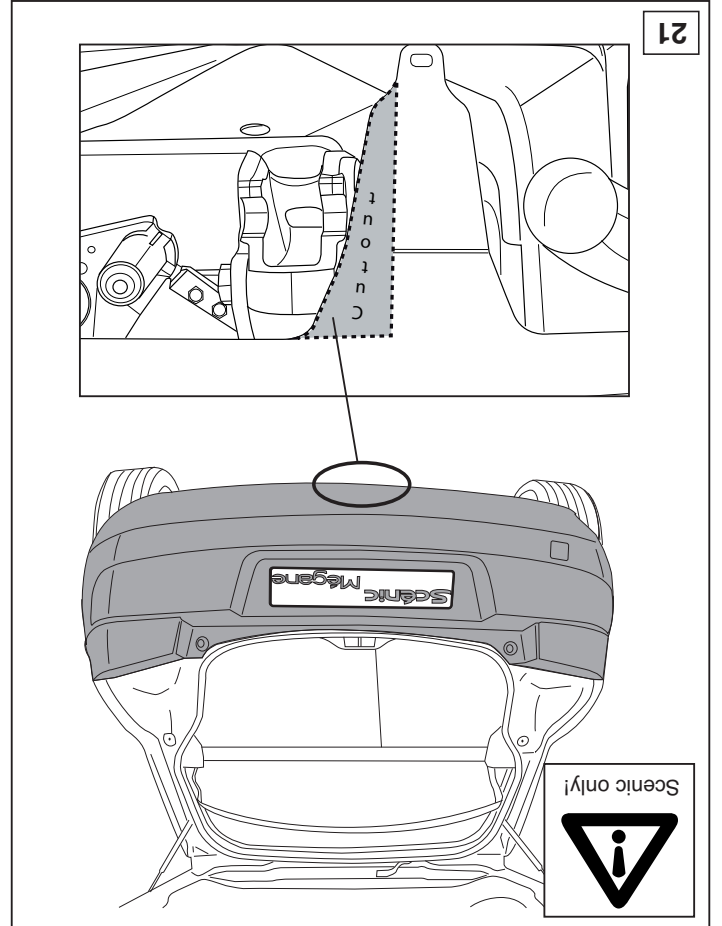
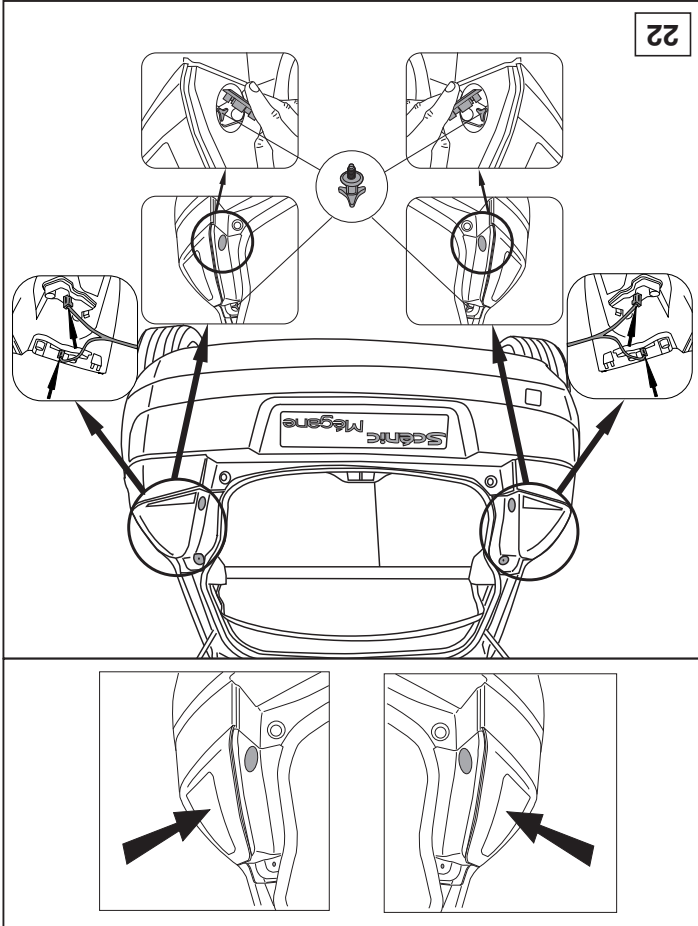
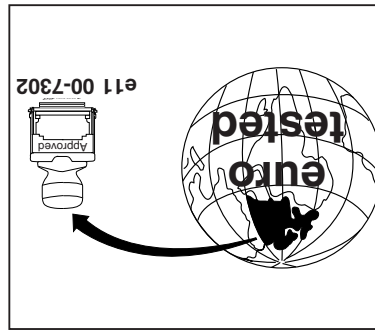
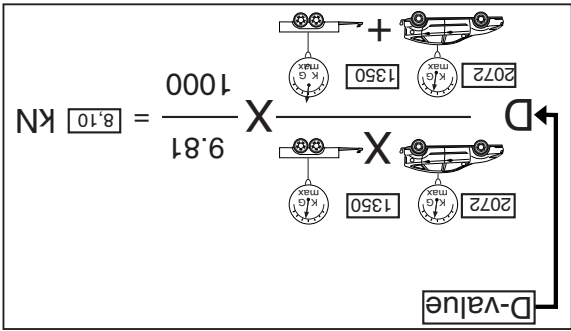
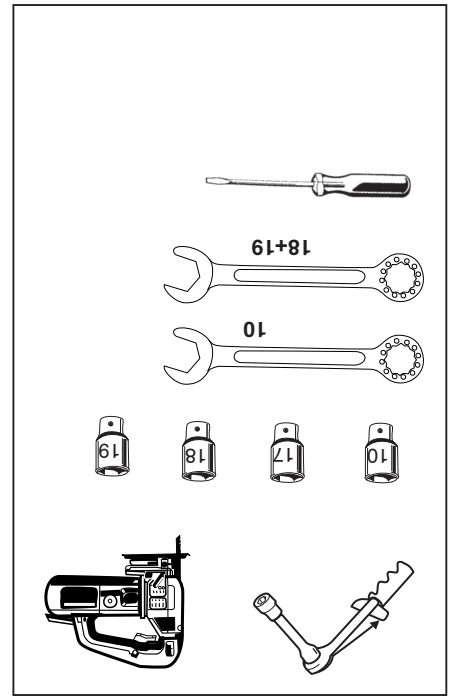
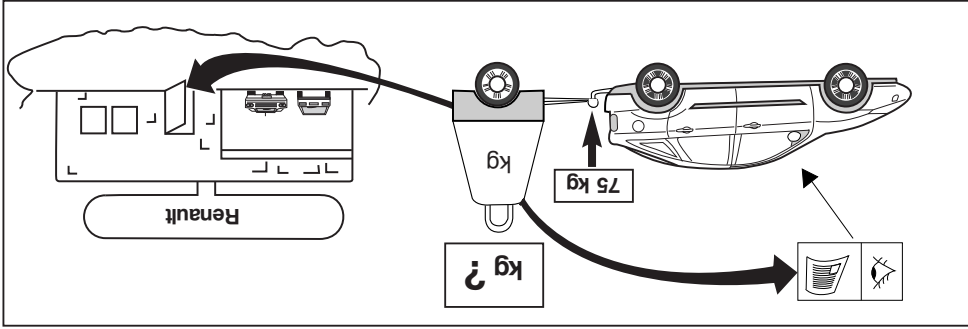
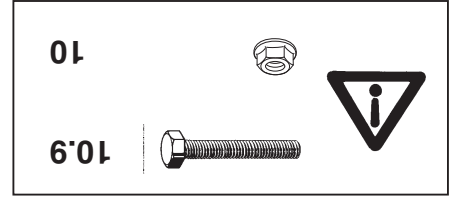
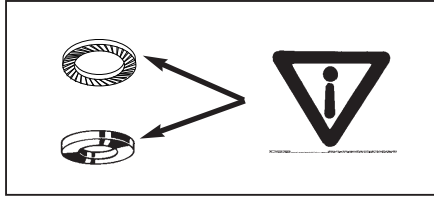


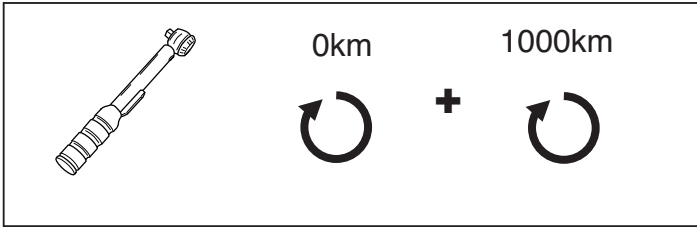


© 512670/02-12-2013/3



© 512670/02-12-2013/16





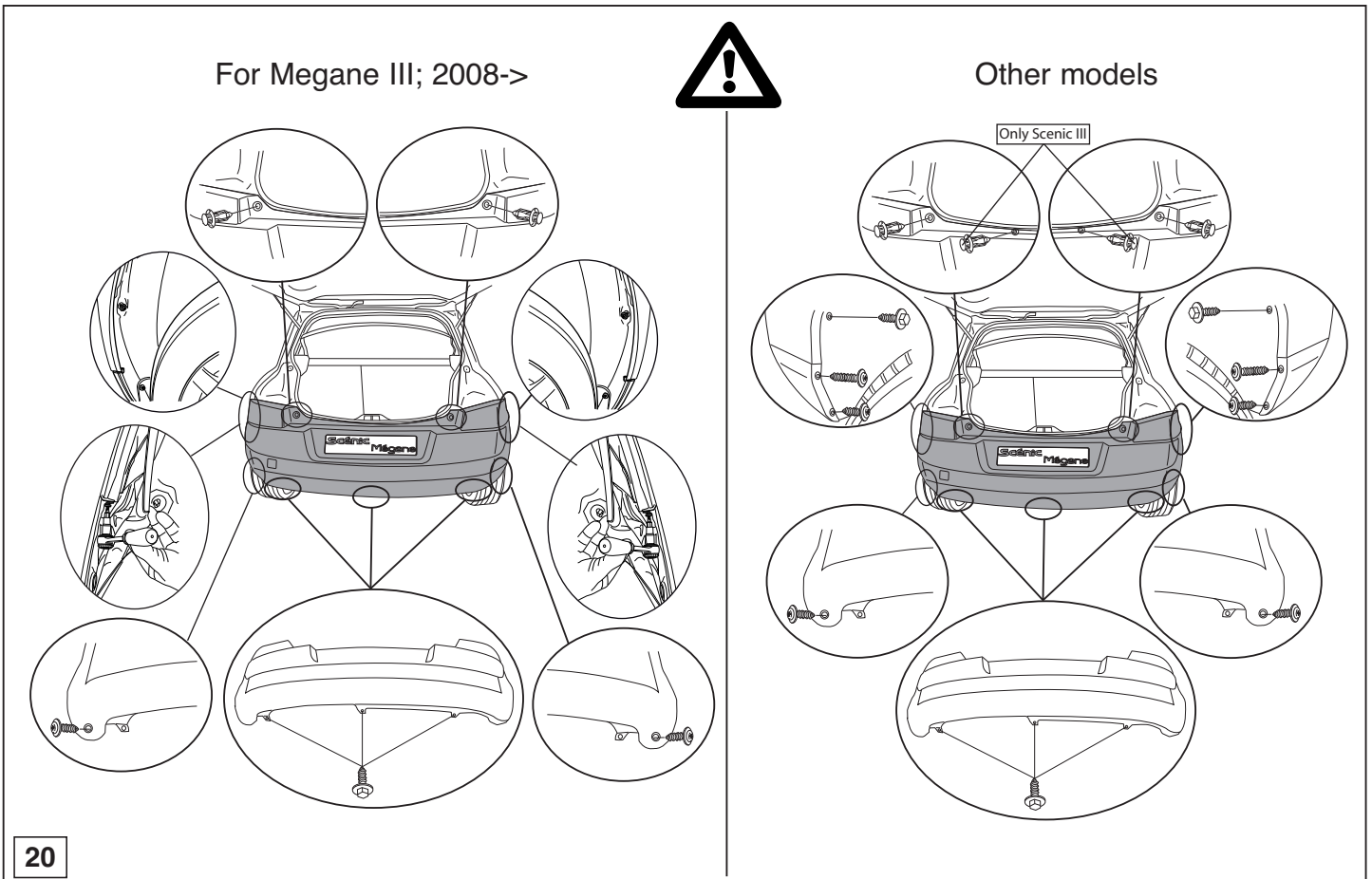
HINWEISE:

* Die für das Fahrzeug zugelassene Anhängelast ist den Fahrzeug Unterlagen zu entnehmen. Bei Änderungen des Fahrzeuggewichtes muß die höchstzulässige Anhängelast gegebenenfalls aus dem D-Wert nachgerechnet werden.

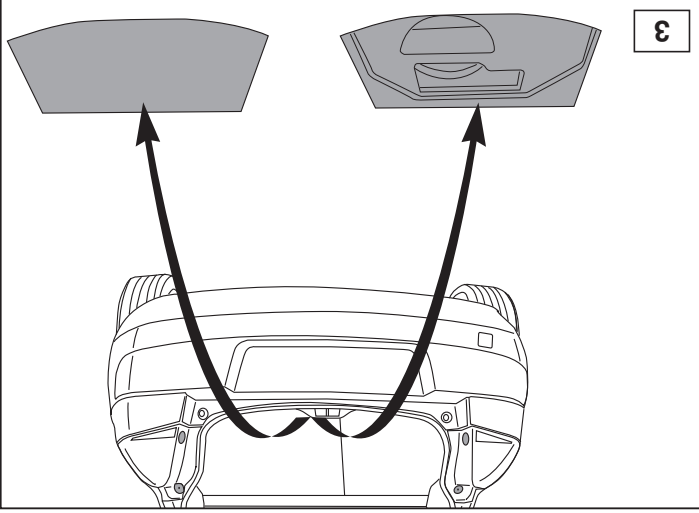
Auskunft hierüber kann Ihr Fachhändler oder der TÜV geben.

* Elektrische Anlage gemäß StVZO anbringen.

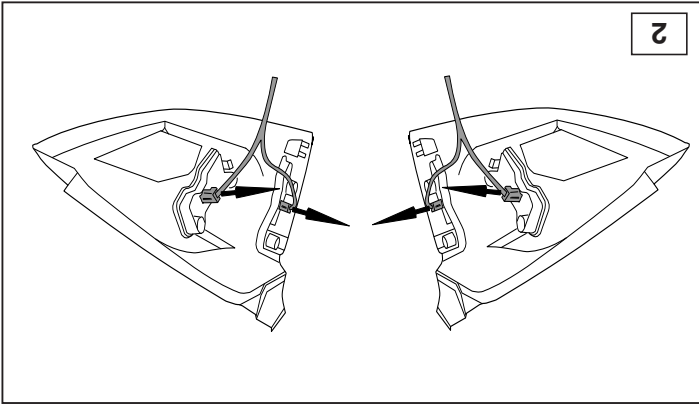
© 512670/02-12-2013/5



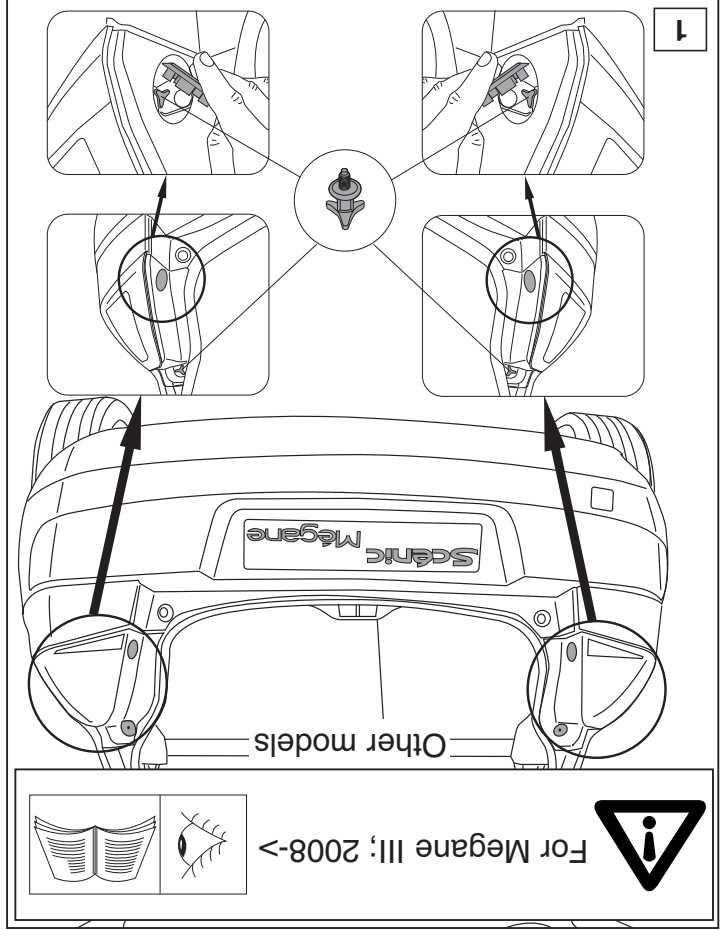
© 512670/02-12-2013/14



3



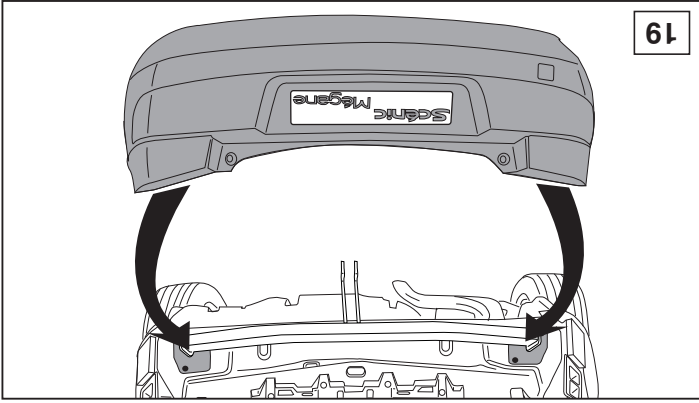
2



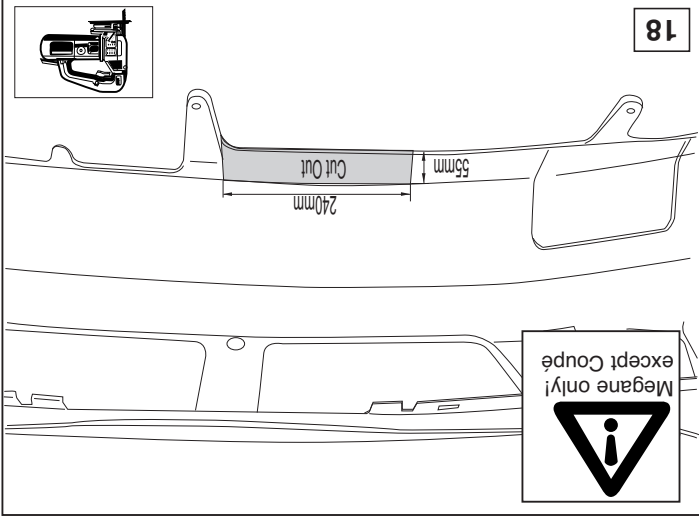
1

Other models

For Megane III; 2008->

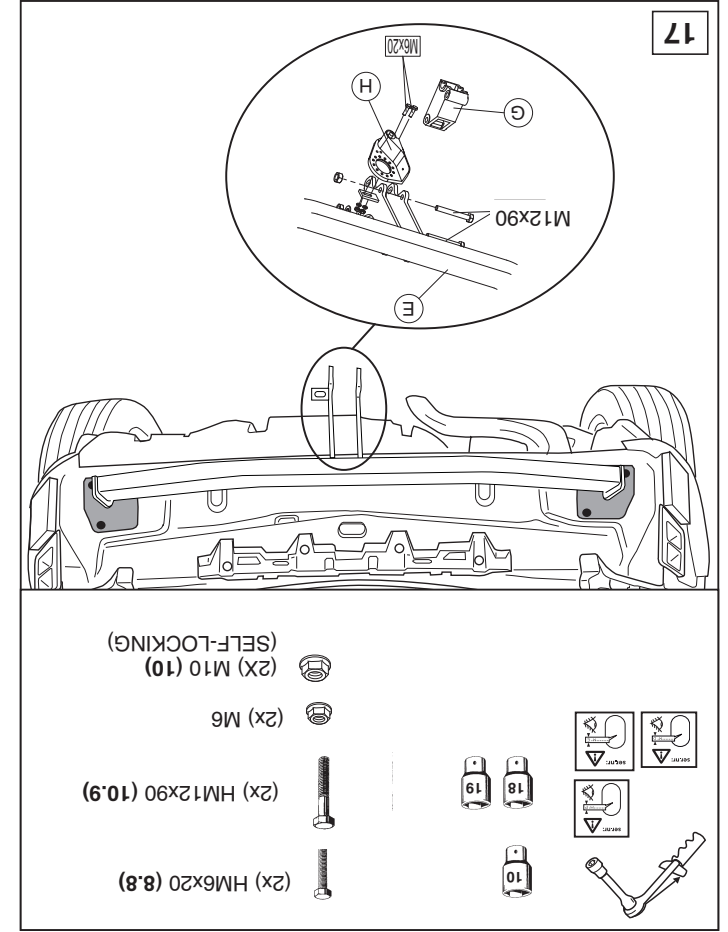


19



18

Megane only!
except Coupé



17

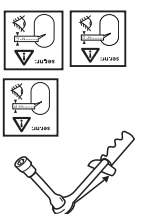
(2x) M10 (10)
(SELF-LOCKING)

(2x) M6

(2x) HM12x90 (10.9)

(2x) HM6x20 (8.8)

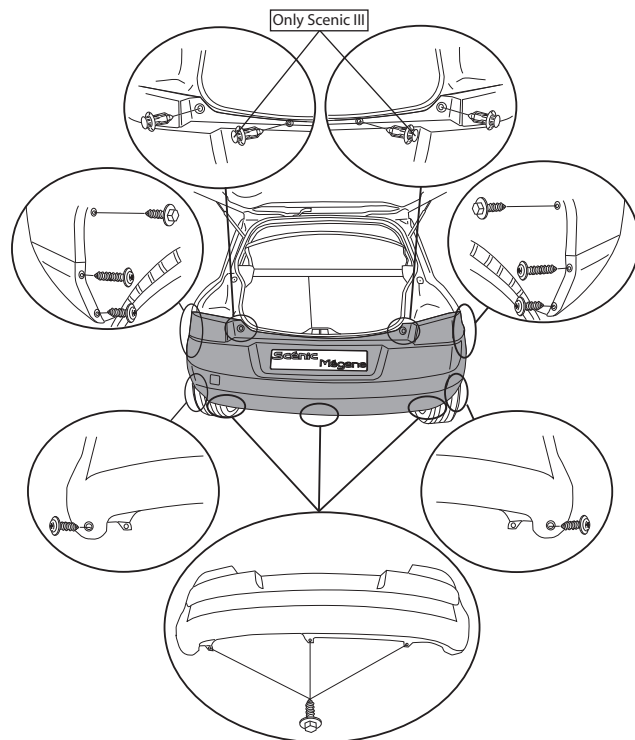
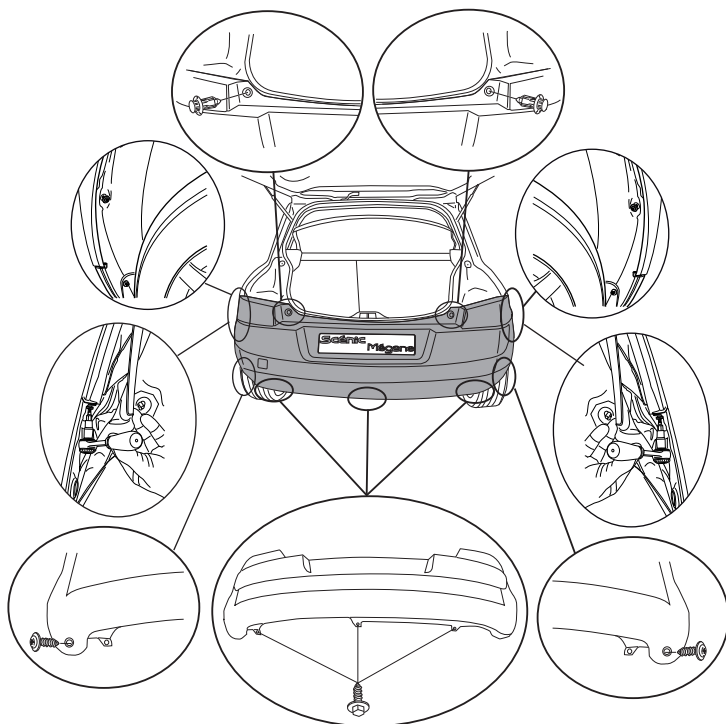
10
18
19



For Megane III; 2008->

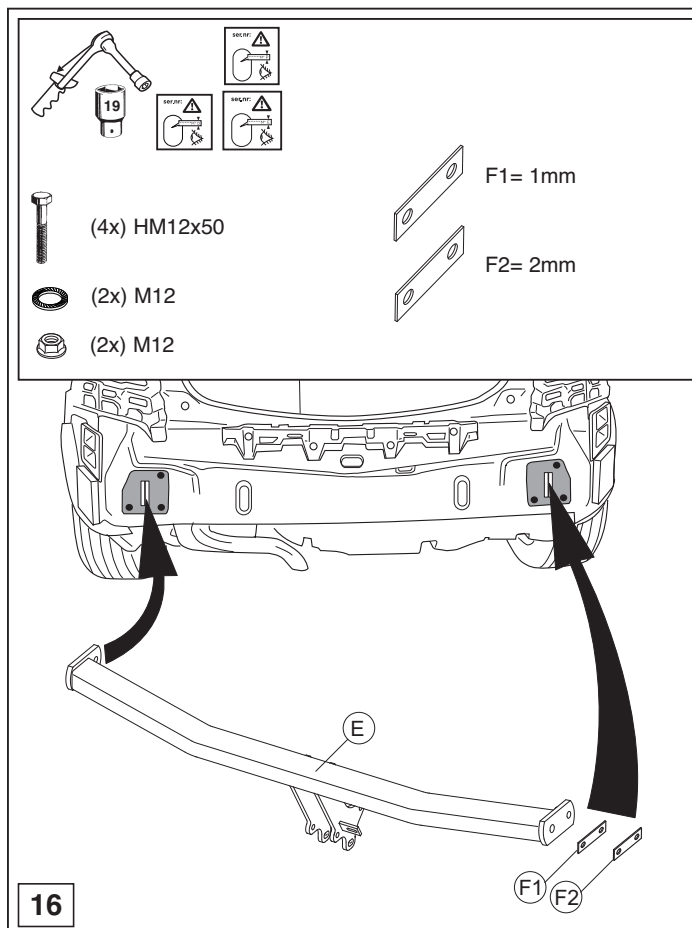
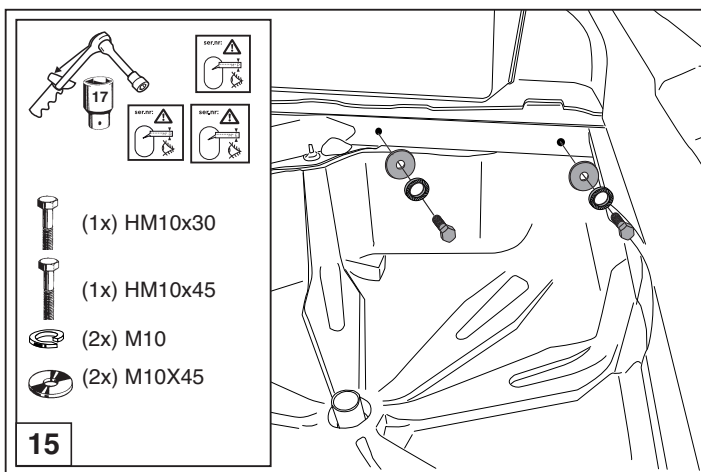


Other models

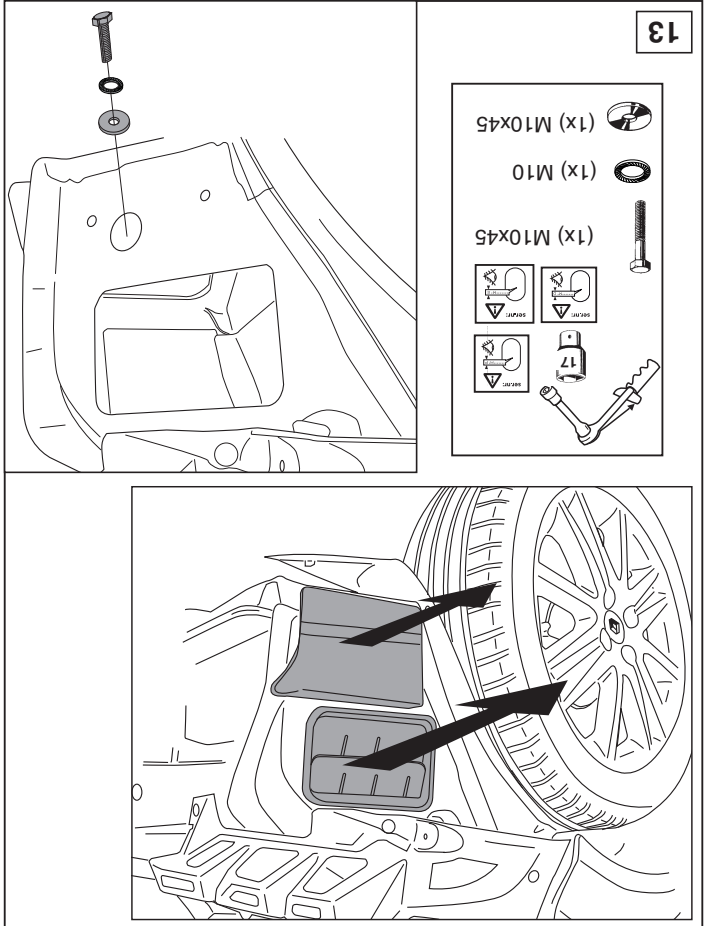
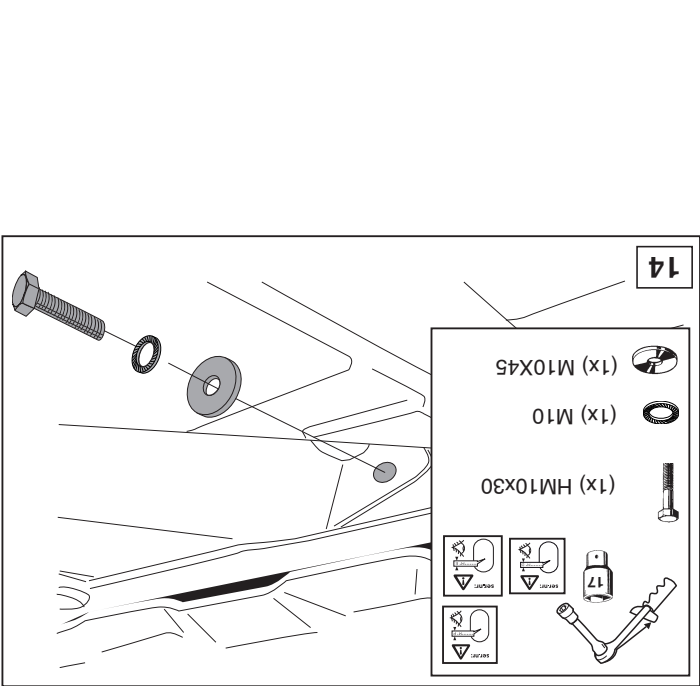
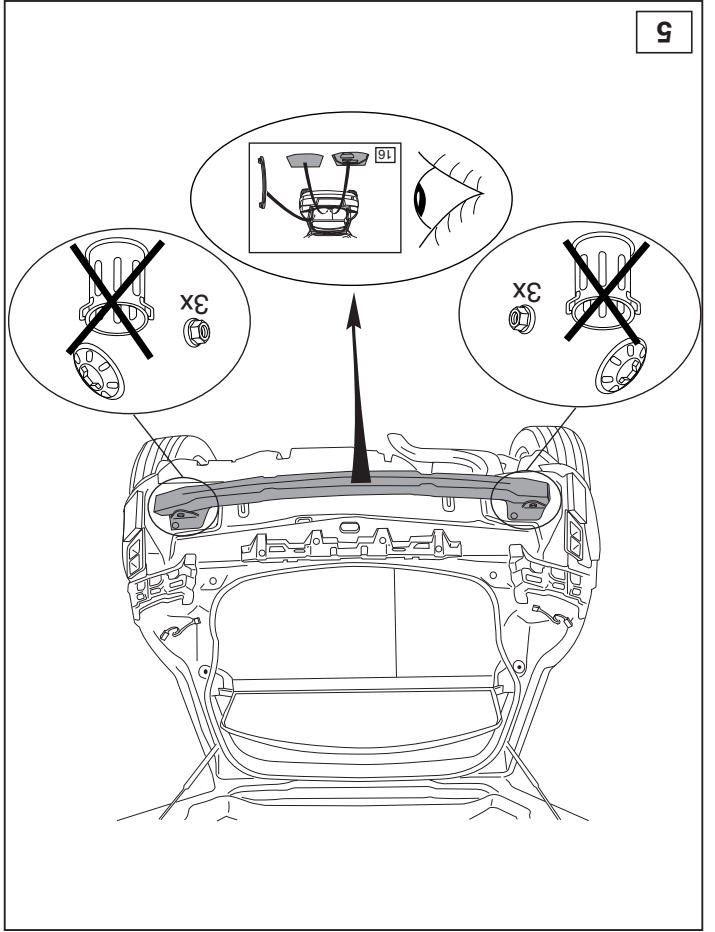
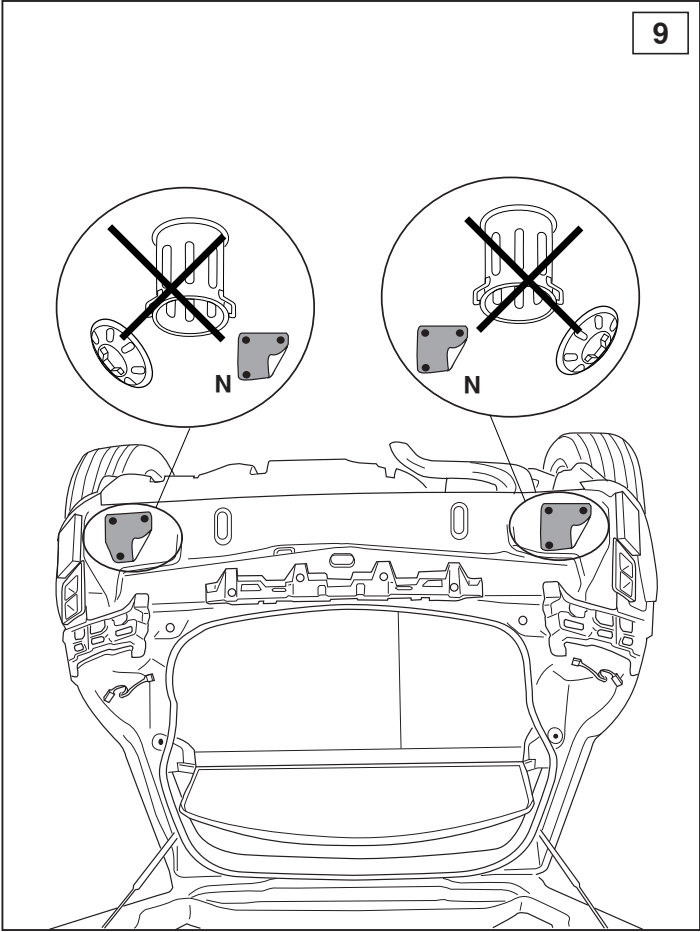


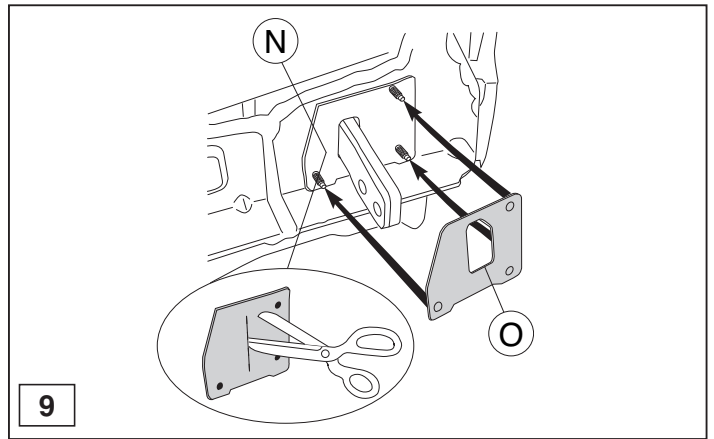
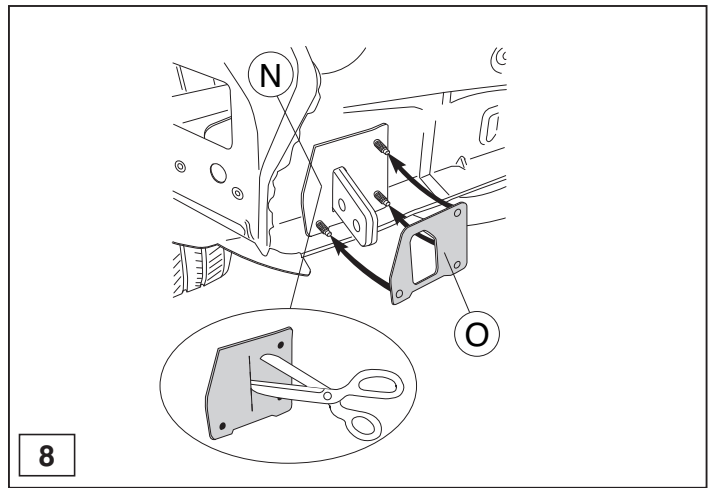
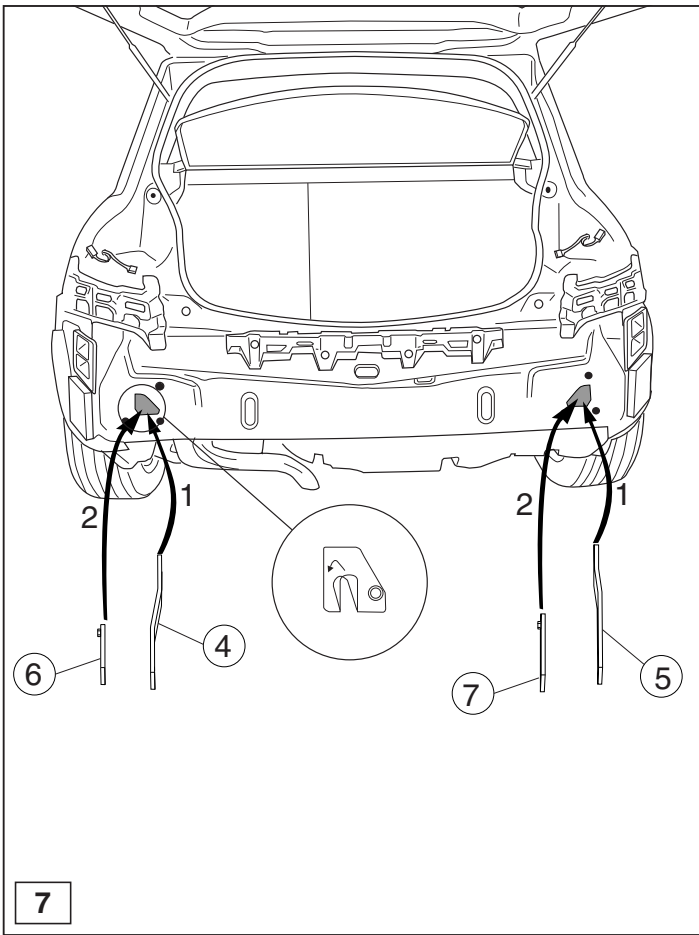
4

© 512670/02-12-2013/7

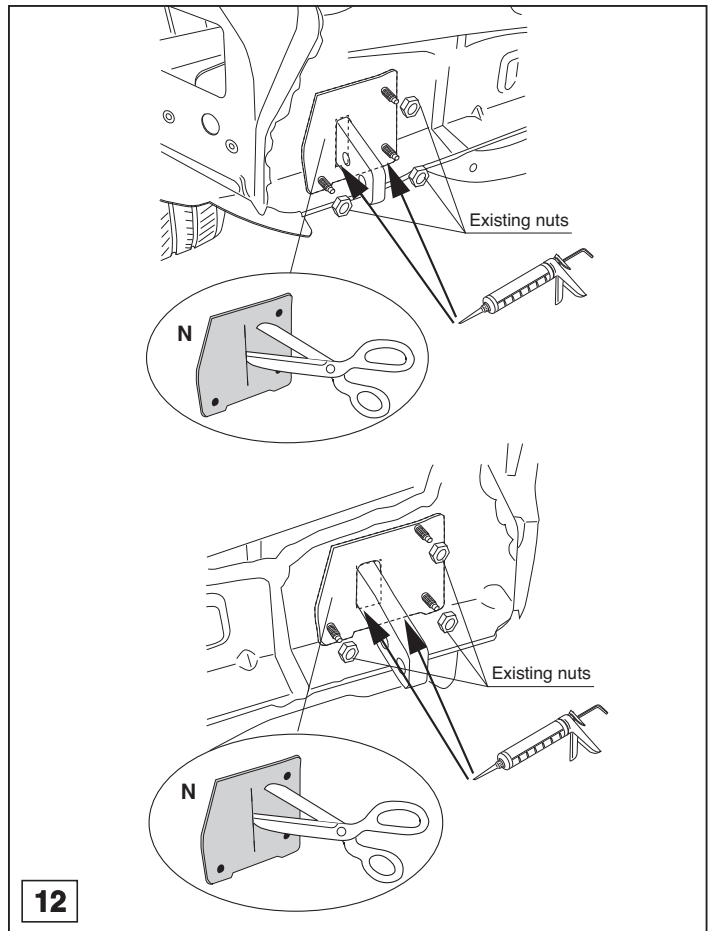
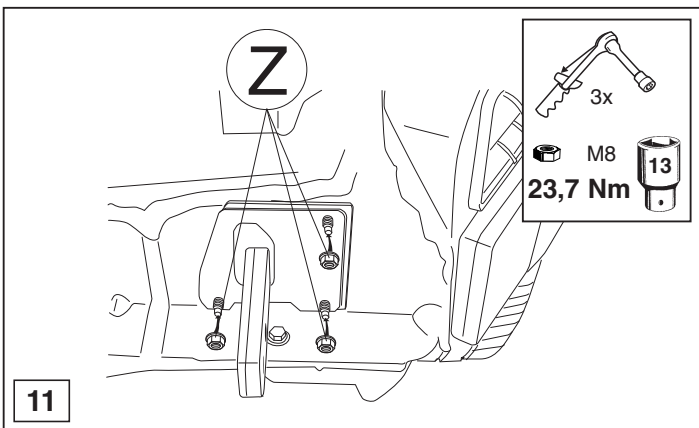
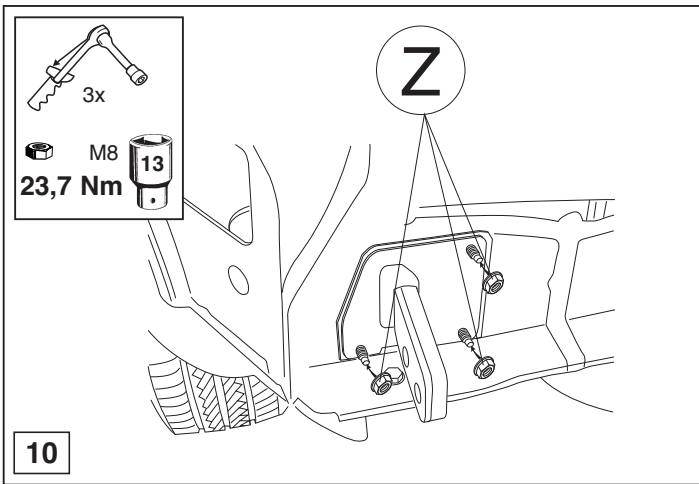


© 512670/02-12-2013/12





© 512670/02-12-2013/9



© 512670/02-12-2013/10