





Mercedes C Compact
2001 -



GDW Ref. 1305

EEC APPROVAL N°: e4*94/20*1952*00

D/	:	9,00	KN
S/	:	75	kg
Max. 	:	1500	kg
	:	3430	kg

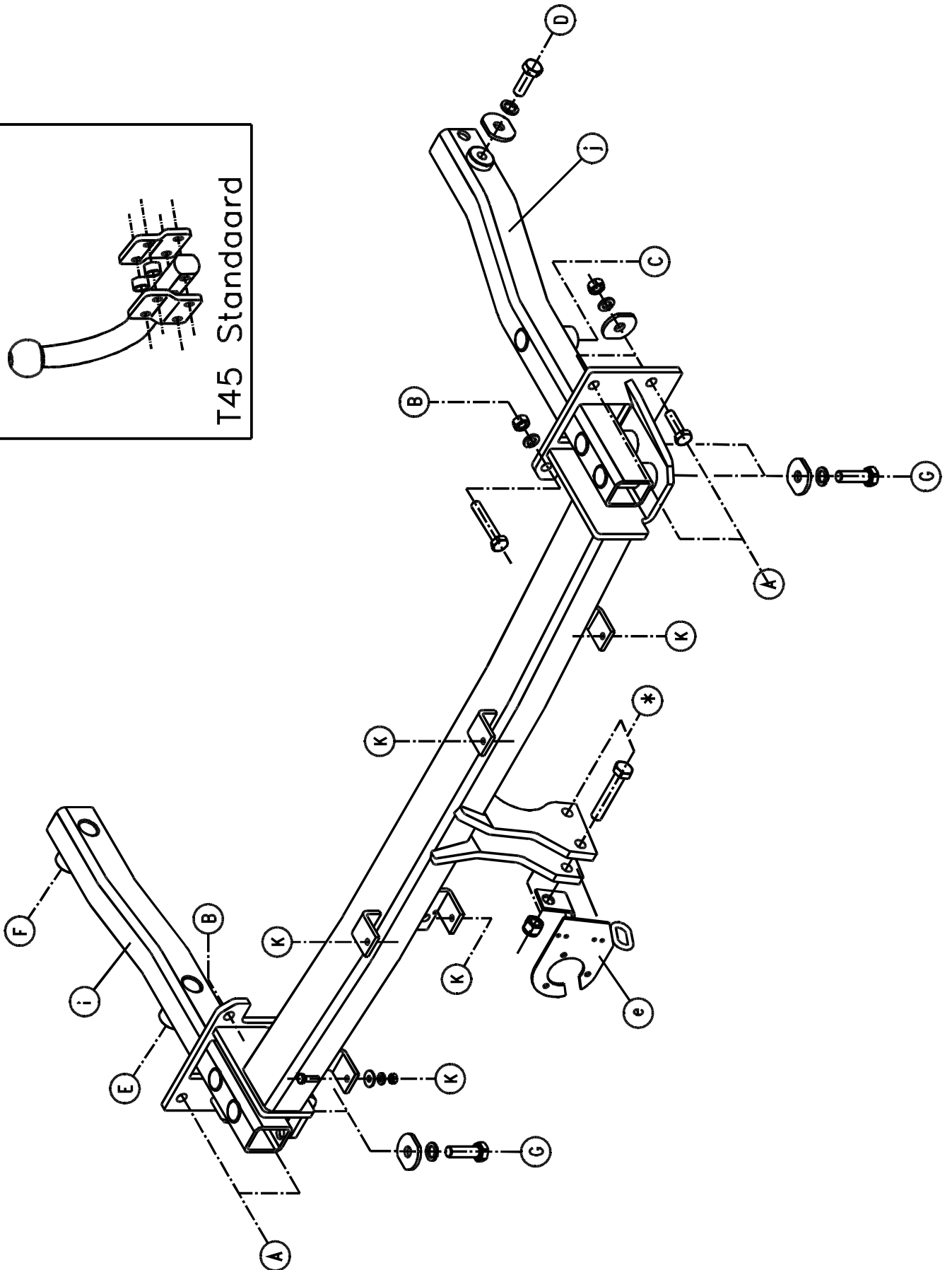
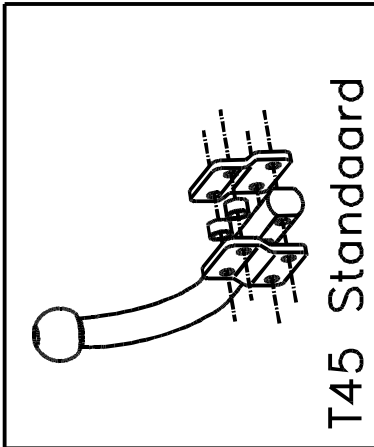
GDW nv - Hoogmolenwegel 23 - B-8790 Waregem
TEL. 32(0)56 60 42 12(5) - FAX. 32(0)56 60 01 93
Email: gdw@gdwtowbars.com - Website: www.gdwtowbars.com



Mercedes C Compact

2001 -

Ref. 1305





Mercedes C Compact

2001 -

Ref. 1305

Montagehandleiding

- 1) Verwijder de binnenbekleding uit de kofferruimte. Maak de uitlaat los van de rubbers en laat deze wat zakken. Demonteer het hitteschild. Demonteer eveneens de achterwielen en verwijder de bekleding in de wielkasten. Demonteer de bumper en verwijder definitief de metalen stootbalk.
- 2) Schuif de 2 monteerbuizen (i) en (j) in de chassisbalken tot de punten (C), (D), (E) en (F) komen te passen met de voorziene boringen in de chassisbalken (deze gaten zijn evenwel afgedicht met rubberen doppen, dewelke men moet verwijderen).
Punt (C) is bereikbaar onderaan de chassisbalk, (D) en (F) zie je in de wielkasten en punt (E) in de kofferruimte.
Breng de bouten en rondsels in en zet handvast.
- 3) Monteer de trekhaak in de bumper met de punten (K). Let wel: in de bumper moet een opstaande boord weggeslepen worden (zie schets), anders kan de trekhaak niet op zijn plaats gebracht worden.
- 4) Plaats vervolgens de trekhaak (met bumper) over de reeds gemonteerde buizen zodat de punten (G) van de trekhaak komen te passen met die van de monteerbuizen.
De punten (A) en (B) komen tegen de achterzijde van het koetswerk.
Breng de bouten en rondsels in en span nu alles goed aan.
- 5) Monteren van (*) en eveneens goed aanspannen.
Alles uit punt 1 terug monteren aan het voertuig met uitzondering van de stootbalk.

Samenstelling

1 trekhaak referentie 1305			
1 bolstang T45K000	(*)	4 bouten M12x1,5x35	(C-D-E-F)
2 bouten M12x70	(*)	8 borgrondsels M12	(C-D-E-F-G)
2 bouten M12x60	(*)	4 bouten M12x1,5x40	(G)
4 borgmoeren M12	(*)	5 bouten M6x20	(K)
1 monteerpriseplak (e)	(*)	5 rondsels $\varnothing 18 \times 6,4 \times 1,5$	(K)
2 monteerbuisjes T45	(*)	5 borgrondsels M6	(K)
2 monteerschelpjes T45	(*)	5 moeren M6	(K)
4 bouten M10x35	(A)	1 monteerbuis (i)	(A-B-E-F-G)
8 rondsels 40x35x12x4	(A-C-D-E-F)	1 monteerbuis (j)	(A-B-C-D-G)
6 borgrondsels M10	(A-B)		
6 moeren M10	(A-B)		
2 bouten M10x65	(B)		

Alle bouten en moeren : kwaliteit 8.8

N.B.

Voor de maximum toegestane massa welke uw voertuig mag trekken dient U uw dealer te raadplegen.

Verwijder eventueel de bitumenlaag op de bevestigingsplaats van de trekhaak.

Opgepast bij het boren dat men geen remleiding, elektriciteitsdraden of brandstofleidingen beschadigt.



Mercedes C Compact

2001 -

Réf. 1305

Notice de montage

- 1) Enlever la couverture du fond du coffre. Détacher l'échappement des caoutchoucs et laisser le descendre. Démontez la plaque thermique. Démontez les roues arrière et enlever la couverture des logements de roue. Démontez le pare-chocs et supprimer définitivement le butoir métallique.
- 2) Glisser les 2 tubes de montage (i) et (j) dans les poutres de châssis jusque les points (C), (D), (E) et (F) s'adaptent aux forages prévus dans les poutres de châssis (ces trous sont bouchés avec des bouchons en caoutchouc qu'il faut supprimer).
Point (C) est accessible en-dessous de la poutre de châssis, (D) et (F) sont visibles dans les logements de roue et point (E) dans le coffre.
Introduire les boulons et les rondelles mais ne pas encore serrer.
- 3) Monter l'attelage avec les points (K) dans le pare-chocs. Attention : dans le pare-chocs il faut polir un bord droit (voir esquisse), autrement l'attelage ne peut être mis en place.
- 4) Ensuite, placer l'attelage (avec pare-chocs) au-dessus des tubes de montage déjà montés de sorte que les points (G) de l'attelage s'adaptent aux points des tubes de montage.
Les points (A) et (B) viennent contre l'arrière de la carrosserie.
Introduire les boulons et les rondelles et bien fixer le tout.
- 5) Monter le (*) et également bien fixer.
Remonter tout de point 1 sauf le butoir.

Composition

1 attelage référence 1305			
1 tige-boule T45K000	(*)	4 boulons M12x1,5x35	(C-D-E-F)
2 boulons M12x70	(*)	8 rondelles de sûreté M12	(C-D-E-F-G)
2 boulons M12x60	(*)	4 boulons M12x1,5x40	(G)
4 écrous de sûreté M12	(*)	5 boulons M6x20	(K)
1 pièce de montage (e)	(*)	5 rondelles ø18x6,4x1,5	(K)
2 monterbuisjes T45	(*)	5 rondelles de sûreté M6	(K)
2 pièces de montage T45	(*)	5 écrous M6	(K)
4 boulons M10x35	(A)	1 tube de montage (i)	(A-B-E-F-G)
8 rondelles 40x35x12x4	(A-C-D-E-F)	1 tube de montage (j)	(A-B-C-D-G)
6 rondelles de sûreté M10	(A-B)		
6 écrous M10	(A-B)		
2 boulons M10x65	(B)		

Tous les boulons et les écrous : qualité 8.8

Remarque

Pour le poids de traction maximum autorisé de votre voiture, consulter votre concessionnaire.
Enlever la couche de bitume ou d'anti-tremblement qui recouvre éventuellement les points de fixation.



Mercedes C Compact

2001 -

Ref. 1305

Fitting instructions

- 1) Remove the inner coating out of the trunk. Loosen the exhaust from the rubbers and let down the exhaust. Disassemble the heat shield. Disassemble the rear wheels and remove the covering in the wheel casings. Disassemble the bumper and permanently remove the metal buffer beam.
- 2) Slide the 2 mounting tubes (i) and (j) in the chassis beams till points (C), (D), (E) and (F) are match the provided drillings in the chassis beams (these holes are sealed with rubber caps, which have to be removed).
Point (C) is accessible at the bottom of the chassis beam, (D) and (F) are visible in the wheel casings and point (E) in the trunk.
Insert the bolts and the washers but do not tighten yet.
- 3) Assemble the tow bar with the points (K) in the bumper. Attention : in the bumper there is a raised edge which has to be grinded (see sketch) otherwise the tow bar can not be braught on its place.
- 4) Place afterwards the tow bar (with bumper) over the already mounted tubes so that the points (G) of the tow bar match those of the mounting tubes.
The points (A) and (B) are coming against the rear of the body work.
Insert the bolts and the washers and tighten everything firmly.
- 5) Assemble (*) and tighten also firmly.
Re-assemble everything out of point 1 except for the buffer beam.

Composition

1 tow bar reference 1305			
1 ball T45K000	(*)	4 bolts M12x1,5x35	(C-D-E-F)
2 bolts M12x70	(*)	8 security washers M12	(C-D-E-F-G)
2 bolts M12x60	(*)	4 bolts M12x1,5x40	(G)
4 security nuts M12	(*)	5 bolts M6x20	(K)
1 mounting piece (e)	(*)	5 washers $\varnothing 18 \times 6,4 \times 1,5$	(K)
2 mounting tubes T45	(*)	5 security washers M6	(K)
2 mounting pieces T45	(*)	5 nuts M6	(K)
4 bolts M10x35	(A)	1 mounting tube (i)	(A-B-E-F-G)
8 washers 40x35x12x4	(A-C-D-E-F)	1 mounting tube (j)	(A-B-C-D-G)
6 security washers M10	(A-B)		
6 nuts M10	(A-B)		
2 bolts M10x65	(B)		

All bolts and nuts : quality 8.8

Note

Please consult your cardealer or owners manual for the maximal permissible towing mass.

Remove any bitumen coating on the fastening position for the tow bar.

When drilling, be carefull not to damage any brake lines, electrical wiring or fuel lines.



Mercedes C Compact

2001 -

Ref. 1305

Anbauanleitung

- 1) Die Bodenverkleidung aus dem Kofferraum nehmen. Den Auspuff von den Gummis lösen und diesen herunterkommen lassen. Das Hitzeschild abmontieren. Die Hinterräder abmontieren und die Verkleidung in den Radschutzkasten entfernen. Die Stoßstange abmontieren und endgültig den Metallstoßbalken entfernen.
- 2) Die 2 Montierrohre (i) und (j) in den Rahmenbalken schieben bis die Punkte (C), (D), (E) und (F) mit den vorgesehene Bohrungen des Rahmenbalken übereinstimmen (diese Löcher sind mit Gummis abgedicht, welche entfernt werden müssen). Punkt (C) ist erreichbar von unten vom Rahmenbalken, Punkte (D) und (F) sind sichtbar im Radschutzkasten und Punkt (E) im Kofferraum. Bolzen und Ritzel einbringen ohne anzuspinnen.
- 3) Die Anhängerkupplung mit den Punkten (K) in der Stoßstange montieren. Achtung: in der Stoßstange muß ein aufrechtstehendes Bord geschliffen werden (siehe Skizze), anders kann die Anhängerkupplung nicht auf diese Stelle gebracht werden.
- 4) Danach, die Anhängerkupplung (mit Stoßstange) über die montierten Röhrchen setzen, so das die Punkte (G) von der Anhängerkupplung mit denen der Montierrohre übereinstimmen. Die Punkte (A) und (B) kommen gegen die Karosseriehinterseite. Bolzen und Ritzel einbringen und alles entsprechend Drehmomentenvorgabe festschrauben.
- 5) (*) montieren und und alles entsprechend Drehmomentenvorgabe festschrauben. Außer dem Stoßbalken, alles aus Punkt 1 wieder montieren.

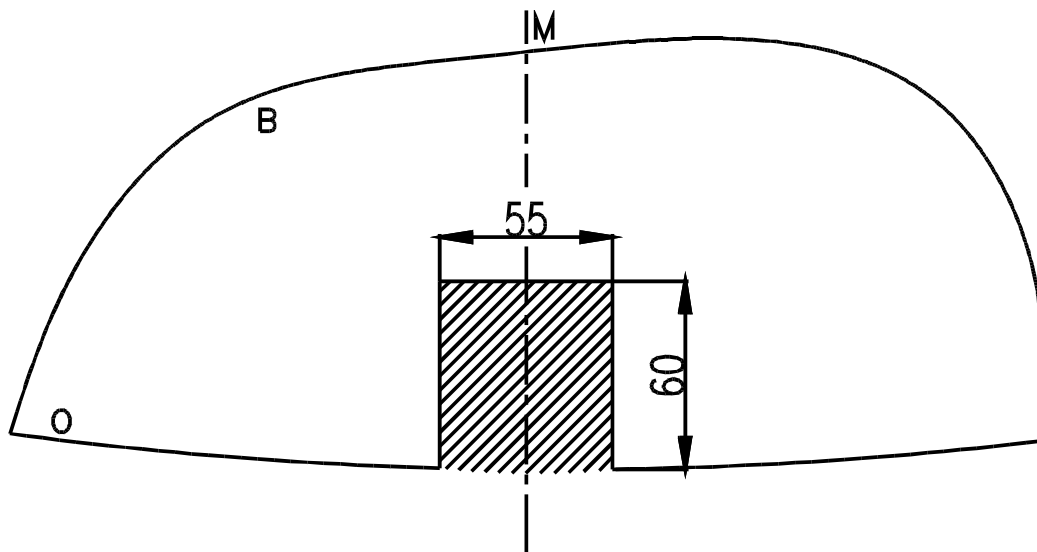
Zusammenstellung

1 Anhängerkupplung Referenz 1305			
1 Kugelstange T45K000 starr oder	(*)	4 Bolzen M12x1,5x35	(C-D-E-F)
1 Kugelstange T36K000 abnehmbar	(*)	8 Sicherheitsritzel M12	(C-D-E-F-G)
2 Bolzen M12x70	(*)	4 Bolzen M12x1,5x40	(G)
2 Bolzen M12x60	(*)	5 Bolzen M6x20	(K)
4 Sicherheitsmuttern M12	(*)	5 Ritzel ø18x6,4x1,5	(K)
1 Montierstück (e)	(*)	5 Sicherheitsritzel M6	(K)
2 Montierrohre T45	(*)	5 Muttern M6	(K)
2 Montierstücke T45	(*)	1 Montierrohre (i)	(A-B-E-F-G)
4 Bolzen M10x35	(A)	1 Montierrohre (j)	(A-B-C-D-G)
8 Ritzel 40x35x12x4	(A-C-D-E-F)		
6 Sicherheitsritzel M10	(A-B)		
6 Muttern M10	(A-B)		
2 Bolzen M10x65	(B)		

Alle Bolzen und Muttern : Qualität 8.8

Hinweise

Die maximale Anhängelast ihres Fahrzeuges können Sie im Fahrzeugschein oder im Benutzerhandbuch nachlesen.
Im Bereich der Anlageflächen muß der Unterbodenschutz und das Antiröhnmateriale entfernt werden.
Vor dem Bohren prüfen, dass dort eventuell keine Leitungen beschädigt werden können.



Uitsnijding bumper : het gearceerde gebied moet weggesneden worden
 “B” = de bumper
 “O” = de onderrand van de bumper
 “M” = het midden van de bumper

Découpe pare-chocs : la zone hachurée doit être découpée
 “B” = le pare-chocs
 “O” = le bord inférieur du pare-chocs
 “M” = le milieu du pare-chocs

Excision bumper : the hatched area has to be cut away
 “B” = the bumper
 “O” = the lower rim of the bumper
 “M” = the middle of the bumper

Ausschnitt Stoßstange : das schraffierte Gebiet muß weggeschnitten werden
 “B” = Stoßstange
 “O” = Unterrand Stoßstange
 “M” = die Mitte von der Stoßstange

Bouten - Boulons - Bolts - Bolzen
 Kwaliteit 8.8

DIN 912 - DIN 931 - DIN 933 - DIN 7991

M6 10,8Nm of 1,1kgm
 M12 88,3Nm of 9,0kgm

M8 25,5Nm of 2,60kgm
 M14 137Nm of 14,0kgm

M10 52,0Nm of 5,30kgm
 M16 211,0Nm of 21,5kgm

Bouten - Boulons - Bolts - Bolzen
 Kwaliteit 10.9

DIN 912 - DIN 931 - DIN 933 - DIN 7991

M6 13,7Nm of 1,4kgm
 M12 122,6Nm of 12,5kgm

M8 35,3Nm of 3,6kgm
 M14 194Nm of 19,8kgm

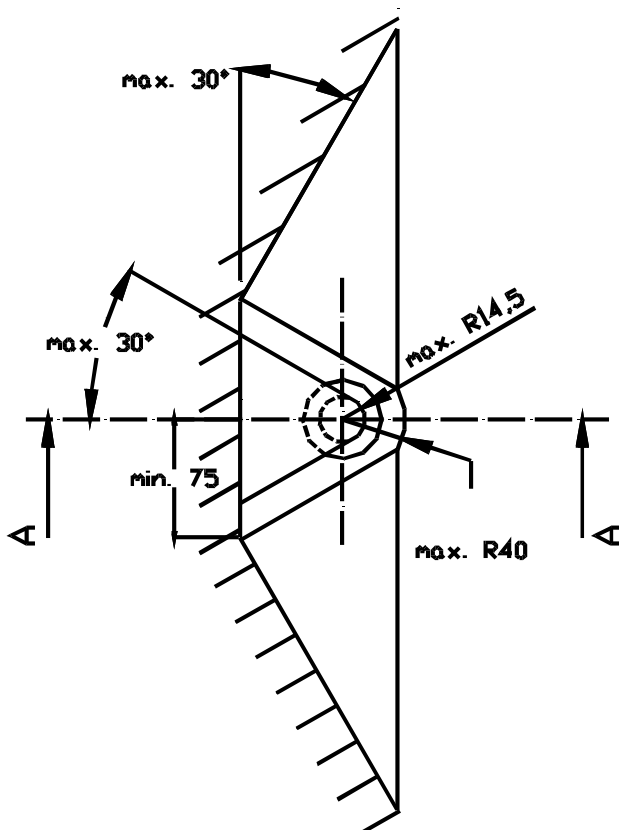
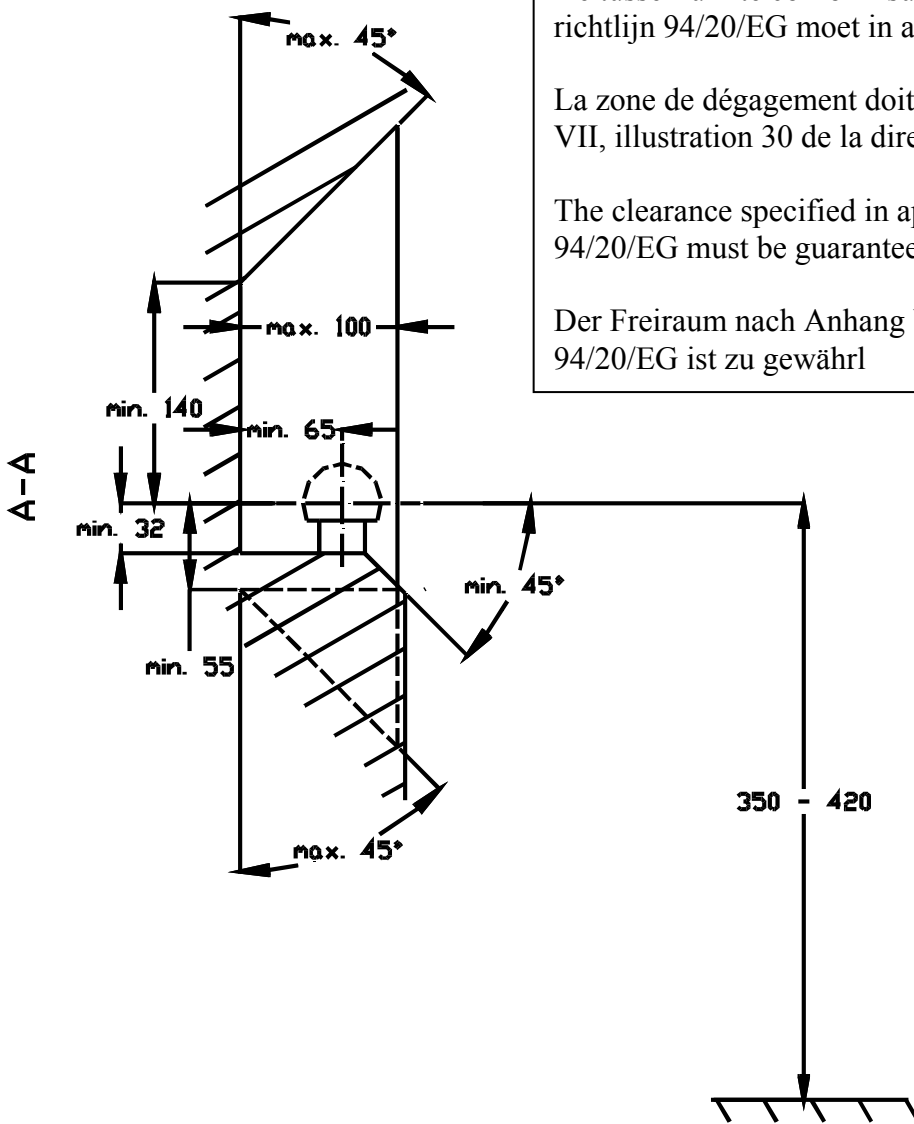
M10 70,6Nm of 7,20kgm
 M16 299,2Nm of 30,5kgm

De tussenruimte conform supplement VII, afbeelding 30 van de richtlijn 94/20/EG moet in acht worden genomen.

La zone de dégagement doit être garantie conformément à l'annexe VII, illustration 30 de la directive 94/20/CE.

The clearance specified in appendix VII, diagram 30 of guideline 94/20/EG must be guaranteed.

Der Freiraum nach Anhang VII, Abbildung 30 der Richtlinie 94/20/EG ist zu gewährleisten.



Bij toelaatbaar totaal gewicht van het voertuig

Pour poids total en charge autorisé du véhicule

At laden weight of the vehicle

Bei zulässigem Gesamtgewicht des Fahrzeuges