

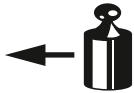


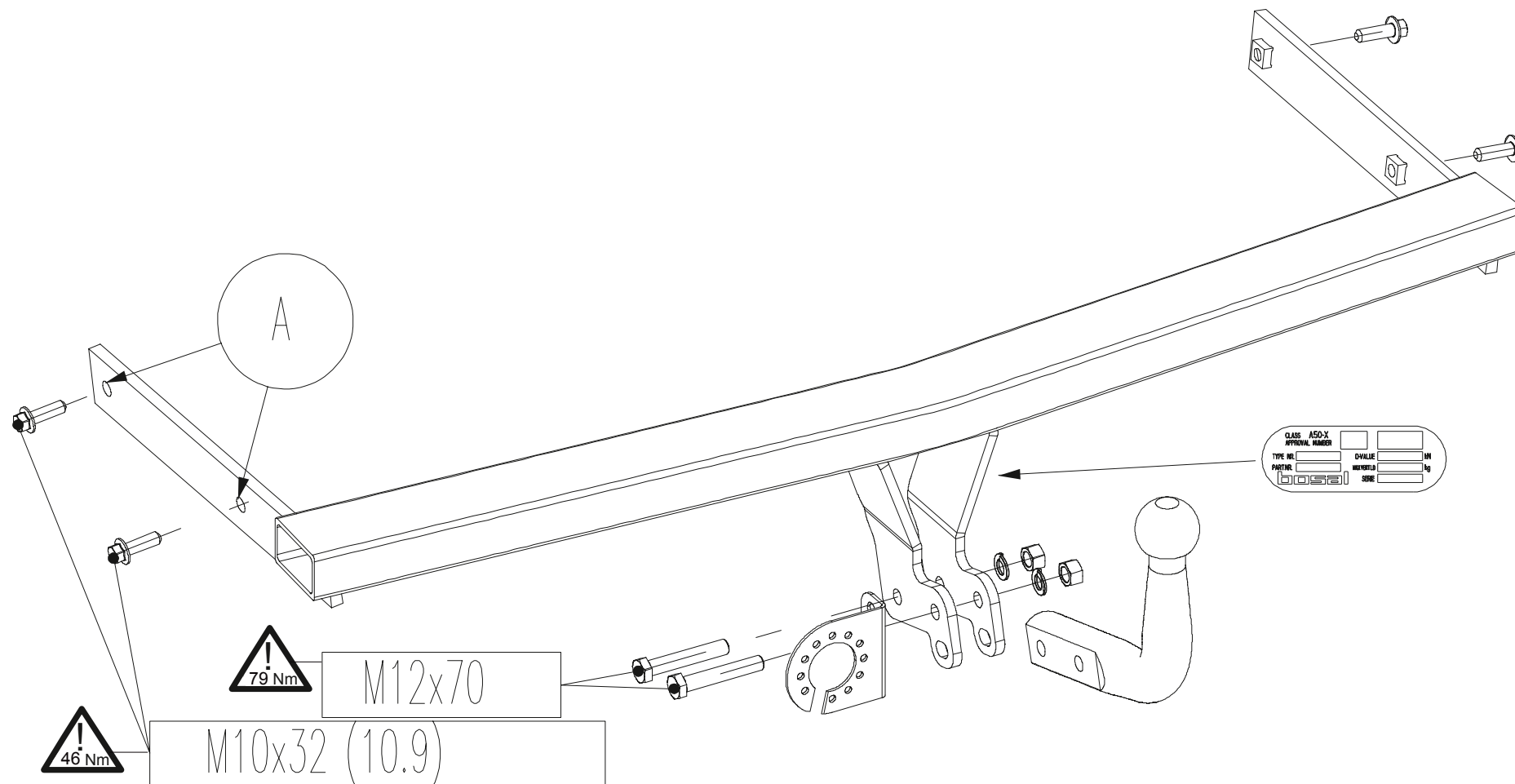




(NL) Montagehandleiding (D) Montageanleitung (GB) Fitting instruction (F) Instruction de montage (E) Instrucciones de montaje (DK) Montagevejledning (N) Monteringsveiledning (S) Monteringshandledning (FIN) Asennusohje (I) Istruzioni di montaggio (CZ) Návod k montáži (PL) Instrukcja montażu (H) Szerelési utasítás	Partnr.: 037261 - AUDI A3/A3 GP 06-2003 → (Excl. Sportsback) - VW Golf V 11-2003 → - VW Golf V Plus 2005 → 2008 - VW Golf VI - VI Plus - VI GTI 2008 → - VW Golf Cross 2005 → Ball code: 38.300-3726	 EC 94/20 e4 00-4098	 1900 kg	 1850 kg	 100 kg	D waarde value Wert valeur 9,20 kN	 (c) BOSAL Plant 34 Date: 29-01-2014 Rev. nr. 01
	Type number: 037261		1900 kg		1850 kg		9,20 kN






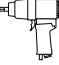
Meegeleverde onderdelen	Medfølgende komponenter	Componenti forniti a corredo
Mitgelieferte Befestigungsteile	Vedlagt festemateriell	Dodané upevňovací díly
Provided parts	Medföljande komponenter	Dostarczone części wymienn
Materiel de fixation joint	Mukana tulevat osat	Általunk biztosított alkatrészek
Piezas incluidas		

bolt	size	Quality	Quantity	Spanner
	M12x70	8.8	2	 19
	M10x32	10.9	4	17

 2x M12 (10)

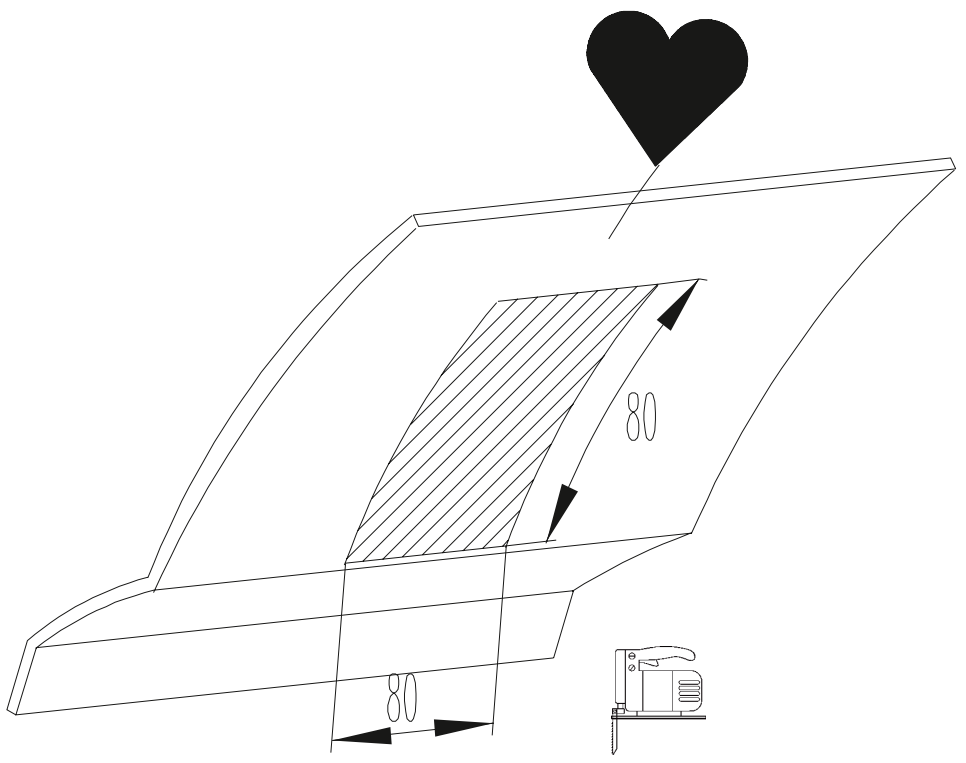
 2 x A12

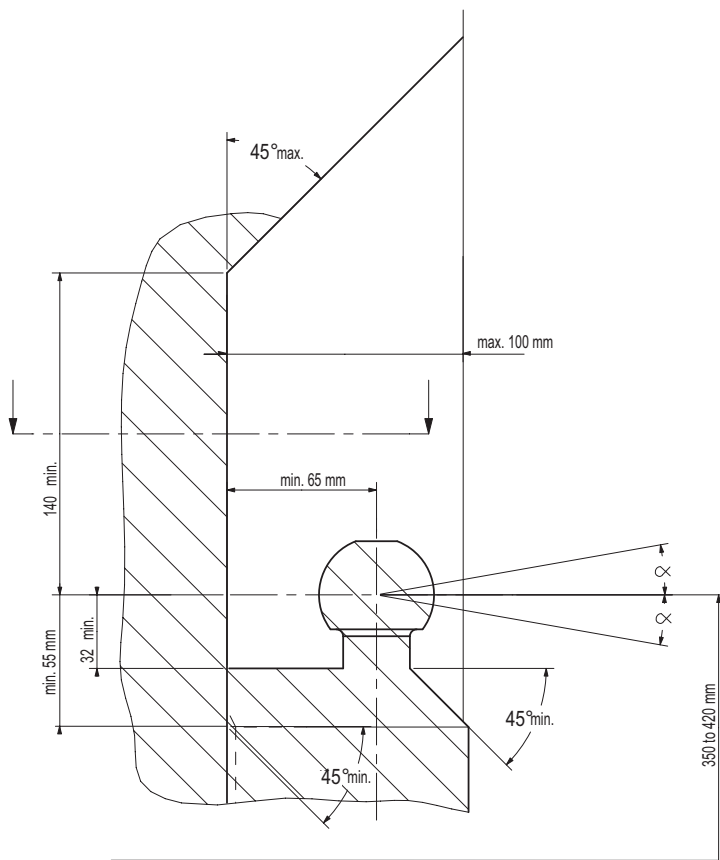
 

DETAIL

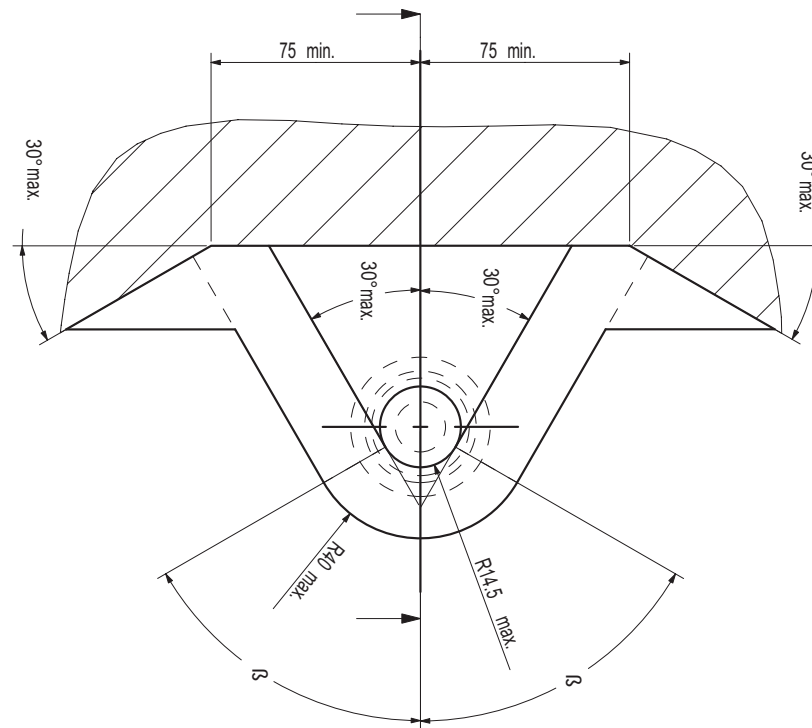
Alleen voor / nur für / only for / seul pour: VW GOLF VI - VI PLUS



- (NL) De tussenruimte conform supplement VII, afbeelding 30 van de richtlijn 94/20/EG moet in acht worden genomen.
- (D) Der Freiraum nach Anhang VII, Abbildung 30 der Richtlinie 94/20/EG ist zu gewährleisten.
- (GB) The clearance specified in appendix VII, diagram 30 of guideline 94/20/EC must be guaranteed.
- (F) La zone de dégagement doit être garantie conformément à l'annexe VII, illustration 30 de la directive 94/20/CE.
- (E) Debe garantizarse el espacio libre, conforme al anexo VII, figura 30 de la directiva comunitaria CE/94/20.
- (DK) Frirommet skal overholdes iht. bilag VII, fig. 30 i direktiv 94/20/EU.
- (N) Frirommet etter tillegg VII, figur 30 i direktiv 94/20/EEC skal overholdes.
- (S) Spelrummet enligt bilaga VII, figur 30 i riktlinje 94/20/EG skall garanteras.
- (FIN) Vapaa tila on taattava direktiivin 94/20/EY liitteen VII, kuvan 30 mukaisesti.
- (I) Deve essere garantito lo spazio libero secondo l'allegato VII, figura 30 della direttiva 94/20/CE.
- (CZ) Volný prostor ve smyslu Přílohy VII, obr. 30 Směrnice č. 94/20/ES musí být zaručen.
- (PL) Należy zagwarantować wolną wysokość określoną na rysunku nr 30 dyrektywy 94/20/WE zawartej w załączniku nr VII.
- (H) A 94/20/EK irányelv VII. mellékletében, a 30. ábrán a vonógömb elhelyezése számára előírt szabad tér-adatokat biztosítani kell.



(NL) bij toelaatbaar totaal gewicht van het voertuig
 (D) bei zulässigem Gesamtgewicht des Fahrzeuges
 (GB) at laden weight of the vehicle
 (F) pour poids total en charge autorisé du véhicule
 (E) con peso total autorizado del vehículo
 (DK) ved tilladt samlet vægt for køretøjet
 (N) ved kjørteøyets tillatte totalvekt
 (S) vid fordonets tillåtna totalvikt
 (FIN) ajoneuvon suurimmalla sallitulla kokonaispainolla
 (I) per un peso complessivo ammesso del veicolo
 (CZ) při celkové přípustné hmotnosti vozidla
 (PL) w przypadku największej dozwolonej masy całkowitej
 (H) rakománnyal terhelhet járműsúly esetén.



(NL) Voor het gebruik van deze trekhaak zijn de specificaties van de voertuigfabrikant met betrekking tot het maximale trekgewicht en de kogeldruk bindend. Raadpleeg Uw dealer voor het maximale trekgewicht wat Uw auto mag trekken, hierbij mogen de specificaties van deze trekhaak niet overschreden worden.

Overbelasting (overschrijding van de specificaties) van deze trekhaak kan leiden tot ernstige schade aan het voertuig en/of een breuk van de trekhaak.

In het uiterste geval kan een dergelijk overbelasting leiden tot het losraken van de rijdende aanhanger, caravan of fietsendrager. Dit kan vervolgens op zijn beurt mogelijk een zwaar of dodelijk letsel toebrengen aan personen in de directe omgeving van de aanhanger, caravan of fietsendrager

Bosal kan niet aansprakelijk worden gesteld voor enig gebrek in het product zoals veroorzaakt door de schuld of door welk onoordeelkundig gebruik (o.a. overbelasting) ook van de gebruiker of een persoon voor wie hij aansprakelijk is (sect. 185, art. 2 N.B.W.).

Formule t.b.v. bepaling van de D-waarde:

$$\frac{\text{max. aanhangwagengewicht (kg)} \times \text{max. voertuiggewicht (kg)} \times 9,81}{\text{max. aanhangwagengewicht (kg)} + \text{max. voertuiggewicht (kg)} + 1000} = D \text{ (kN)}$$

De door de voertuigfabrikant standaard toegestane bevestigingspunten zijn aangehouden.

Nationale richtlijnen betreffende de montagegoedkeuring moeten in acht worden genomen.

Deze montage- en gebruikshandleiding dient aan de voertuigdocumenten te worden toegevoegd.

Al onze producten worden gecontroleerd op compleetheid middels een weegcontrole systeem.

Reclamaties met betrekking tot ontbrekende delen kunnen alleen geaccepteerd worden indien deze gewichtscontrole sticker kan worden getoond.

Het is noodzakelijk om na ca. 1000 km gebruik de boutverbindingen na te trekken (volgens gegeven aanhaalmomenten).

(D) Im Falle der Benutzung einer Anhängervorrichtung sind die Vorschriften des Herstellers bezüglich der erlaubten maximalen Zuglast und der maximalen senkrechten Kugelbelastung unbedingt einzuhalten. Fragen Sie Ihren Fahrzeughersteller/lokalen Händler, wie groß die maximale Zuglast Ihres Autos ist. Es ist verboten, die Vorschriften bezüglich der Anhängervorrichtung zu übertreten.

Die Überlastung der Anhängervorrichtung (bzw. das Missachten der Vorschriften) kann zu schweren Schädigungen des Fahrzeugs und/oder der Anhängervorrichtung führen.

Eine solche Überlastung kann im Extremfall das Losreißen der gezogenen Einrichtung, also des Anhängers, des Wohnwagens oder der Fahrradhalterung zur Folge haben. Dieses kann wiederum zu schweren oder tödlichen Verletzungen der sich im ziehenden Fahrzeug befindlichen Personen und/oder sich auf dem Gelände aufhaltenden Unschuldigen führen.

Bosal kann nicht für solche eventuellen Fehler des Produkts zur Verantwortung gezogen werden, die durch falschen oder nicht bestimmungsgemäßen Gebrauch (unter anderem Überlastung) verursacht wurden, entweder durch den Nutzer oder eine Person, für die der Nutzer verantwortlich ist (Artikel 185, Absatz 2 N.B.W.).

Formel für D-Wert Ermittlung:

$$\frac{\text{Max. Anhängelast (kg)} \times \text{Zul. Kfz.-Gesamtgewicht (kg)} \times 9,81}{\text{Max. Anhängelast (kg)} + \text{Zul. Kfz.-Gesamtgewicht (kg)} + 1000} = D \text{ (kN)}$$

Die vom Fahrzeughersteller serienmäßig genehmigten Befestigungspunkte sind eingehalten.

Nationale Richtlinien über die Anbauabnahmen sind zu beachten.

Diese Montage- und Betriebsanleitung ist den Kfz.-Papieren beizufügen.

Bei der Auslieferung wird jedes unserer Produkte mit einem Gewichtskontrollsystem überprüft.

Im Falle fehlender Teile können wir der Bitte nach Nachlieferung nur entsprechen, wenn auch der Aufkleber, der die Gewichtskontrolle bestätigt, mit eingesandt wird.

Nach ca. 1000 km die Bolzenverbindungen, wie angegeben, nachziehen.

GB Always refer to the instructions of the vehicle manufacturer relating to the maximum Permissible towing weight and the maximum vertical ball loading when using the towbar. Ask your vehicle manufacturer / local dealer about maximum towing weights that apply to your vehicle and do not exceed values permitted for the towbar.

Overloading of the towbar (i.e. non-observance of instructions) may lead to severe damage to either the vehicle and/or the towbar itself.

In extreme cases overloading the towbar could result in the premature decoupling of the equipment being towed, whether that be a trailer, box, caravan or bicycle carrier. As a result this could also cause severe or fatal injuries to persons either within the towing vehicle and/or innocent bystanders in the area at that time.

Bosal may not be held responsible for any defect of the product caused by improper use or use other than the intended use (including overloading) by the user or any person for whom the user is responsible (Article 185(2) of N.B.W.).

Formula for D-Value:

$$\frac{\text{Max. trailerweight (kg)} \times \text{Max. permissible weight towing vehicle (kg)}}{\text{Max. trailerweight (kg)} + \text{Max. permissible weight towing vehicle (kg)}} \times \frac{9.81}{1000} = D \text{ (kN)}$$

The fixing points specified as standard must be observed.

National guidelines concerning official approval of accessories must be observed.

These installation and operating instructions must be enclosed with the vehicle papers.

All our products are controlled upon dispatch with a weight control system. In the case of missing parts we can only accept a request of replacement with the weight control sticker.

After about 1000 km use, re-tighten the bolts and nuts to the specified torque.

F Pour l'utilisation de l'attelage les instructions du constructeur du véhicule concernant le poids tracté maximum et la charge verticale maximale de la boule de l'attelage doivent être observées obligatoirement. Demander au vendeur / distributeur local du véhicule quel est le poids maximal tractable par votre véhicule et il est également interdit d'excéder les valeurs admissibles par l'attelage.

La surcharge de l'attelage (c'est-à-dire l'inobservation des règles) peut endommager sérieusement le véhicule et/ou l'attelage.

La conséquence d'une telle surcharge pourrait être la libération inattendue de l'équipement tracté, donc de la remorque ou du support de bicyclette. Une telle libération inattendue peut causer des blessures graves ou des blessures mortelles aux personnes se trouvant dans le véhicule tracteur et/ou aux passants innocents se trouvant sur les lieux.

Bosal ne saurait être retenu responsable de dommages causés par un usage incorrect ou par un usage différent de celui prévu (par exemple la surcharge), que ce soit par l'utilisateur lui-même ou par tout autre personne dont l'utilisateur est responsable (Point 2 de l'Article 185 de N.B.W.).

Formule pour le calcul de la valeur D:

$$\frac{\text{Poids max. de remorque (kg)} \times \text{Max. poids permissible du véhicule tracteur (kg)}}{\text{Poids max. de remorque (kg)} + \text{Max. poids permissible du véhicule tracteur (kg)}} \times \frac{9.81}{1000} = D \text{ (kN)}$$

Les points de fixations définis comme homologués doivent être observés.

Les recommandations nationales concernant l'approbation officielle des accessoires doivent être prises en considération.

Ces instructions de montage et d'opération doivent être jointes aux documents du véhicule.

Lors de la livraison, nous contrôlons tous nos produits par pesage de l'attelage. Dans le cas de pièce manquante, nous ne pouvons accepter une demande de supplément qu'avec l'étiquette certifiant le contrôle du poids.

Après 1000 km de traction, resserrer toute la boulonnerie aux couples prescrits.

- Ⓔ En caso de utilizar gancho de remolque, hay que observar obligatoriamente las prescripciones del fabricante del vehículo referentes al peso máximo permitido de remolque y la carga máxima vertical de la bola. Pregunte al comerciante de la marca/comerciante local de que cuánto es el peso remolcable máximo de su auto y no traspase los valores permitidos en las prescripciones referentes al gancho de remolque.

La sobrecarga del gancho de remolque (o sea la violación de las prescripciones) puede conllevar a un daño grave del vehículo y/o del gancho de remolque.

Este tipo de sobrecarga en casos extremos puede traer como resultado el desprendimiento del dispositivo remolcado, o sea del carro de remolque, de la caravana, o del portabicicletas. Y esto puede ocasionar lesiones graves o mortales a las personas que están en el vehículo remolcador y/o a las personas inocentes que están en el área.

Bosal no asume responsabilidad de ningún tipo por error eventual del producto causado por uso incorrecto o por no usarlo a lo que fue destinado (incluido la sobrecarga), tanto por parte del usuario como de cualquiera persona bajo su responsabilidad (párrafo 2 del artículo 185 del N.B.W.).

Fórmula para el cálculo del valor D:

$$\frac{\text{Peso máximo del coche del remolque (Kg)} \times \text{Peso máximo permitido del vehículo remolcador (Kg)} \times 9.81}{\text{Peso máximo del coche del remolque (Kg)} + \text{Peso máximo permitido del vehículo remolcador (Kg)}} = D(\text{kN})$$

Hay que tener en cuenta las prescripciones de los puntos de fijación estandarizado determinado.

Hay que tener en cuenta las directivas nacionales referentes a la autorización oficial de los accesorios.

A las instrucciones de instalación y de funcionamiento hay que adjuntarlo a los papeles del vehículo.

En el transporte controlamos todos nuestros productos en un sistema de control de peso.

En el caso de accesorios faltantes el pedido referente a su reemplazo sólo lo podemos aceptar conjunto con la presentación de la etiqueta adhesiva certificante del control de peso.

Cada 1000 km de uso es necesario comprobar las conexiones del perno (según los pares de apriete dados).

- Ⓕ Producentens forskrifter om maksimal tilladt trækvægt og maksimal vertikal belastning skal overholdes. Spørg bilproducenten/den lokale forhandler om den maksimale trækvægt, der gælder for Deres køretøj. De tilladte værdier for anhængertrækket må ikke overskrides.”

Overbelastning af trækkrogen (dvs. ikke-overholdelse af instruktionerne) kan føre til alvorlige skader på enten køretøjet og/eller selve trækkrogen.

I ekstreme tilfælde kan overbelastning af trækkrogen medføre for tidlig afkobling af det bugserede udstyr, f.eks. trailer, kasse, campingvogn eller cykelholder. Dette kan også forårsage alvorlige eller dødelige kvæstelser for personer, der opholder sig enten i det bugserende køretøj og/eller uskyldige tilskuere i området på det pågældende tidspunkt.

Bosal kan ikke holdes ansvarlig for eventuelle fejl i produktet, der opstår som følge af forkert eller anden uhensigtsmæssig brug (inkl. overbelastning) af brugeren eller enhver person, som brugeren er ansvarlig for (artikel 185 (2) i NBW)

Formel for beregning af D-værdien:

$$\frac{\text{Max. anhængervægt (kg)} \times \text{max. tilladte vægt af trækkøretøjet (kg)}}{\text{Max. anhængervægt (kg)} + \text{max. tilladte vægt af trækkøretøjet (kg)}} \times \frac{9.81}{1000} = D (\text{kN})$$

De som standard angivne fastgørelsespunkter skal overholdes.

De officielle nationale retningslinier vedr. tilladelser skal overholdes.

Disse monterings- og driftsinstruktioner skal vedlægges køretøjets officielle dokumenter.

Ved afsendelse kontrollerer vi alle vores produkter med vægtkontrolsystem. Rekvirering af manglende reservedele kan kun accepteres ved fremvisning af kontrolsedlen fra vægtkontrolsystemet.

Det er nødvendigt at efterspænde møtrikkerne efter ca. 1000 km.

- (N) Ved anvendelse av tilhengerfestet skal det tas hensyn til kjøretøyfabrikantens forskrifter vedrørende maksimal tauevekt og maksimalt vertikalt kulevekt. Spør fabrikanten / merkeforhandleren om den maksimale tauevekten. Det er forbudt å overskride forskriftene vedrørende tilhengerfestet.

Overbelastning av tilhengervekt (eller forsømming av forskriftene) kan føre til alvorlige skader av kjøretøyet og/eller tilhengerfestet.

I ekstreme tilfeller kan overbelastning resultere i at det tauete annlegget, altså trailer, campinvogn eller sykkeltrailer løsriver fra kjøretøyet. Og dette kan føre til alvorlige eller dødlige skader til personer sittende i den tauende bilen og/eller andre uskyldige personer som oppholder seg i nærheten.

Bosal kan ikke holdes ansvarlig for eventuelle produkfeil som framstår ifølge uriktig bruk (blant annet overbelastning) av brukeren eller en annen person som brukeren er ansvarlig for (artikkel 185 (2) i N.B.W.).

Formel for D-verdien:

$$\frac{\text{Maks tilhengervekt (kg)} \times \text{Maks. tillatt vekt for slepebilen (kg)}}{\text{Maks tilhengervekt (kg)} + \text{Maks. tillatt vekt for slepebilen (kg)}} \times \frac{9,81}{1000} = D \text{ (kN)}$$

Det skal tas hensyn til festepunktene angitt som standard.

Det skal tas hensyn til nasjonale retningslinjer som gjelder offisiell godkjenning av tilbehør.

Disse monterings- og driftsveiledninger skal vedlegges kjøretøyets dokumentasjon.

Ved transporten er alle våre produkter kontrollert ved hjelp av vektkontroll-systemet. I tilfelle manglende bestanddeler er erstatningen bare mulig ved framvisning av etiketten som attesterer vektkontrollen.

Det er nødvendig å etterstramme alle bolter etter ca. 1000 km (i henhold til de oppgitte tiltrekningsmomentene).

- (S) Kontrollerer alltid anvisningene av fordonets tillverkere beträffande om den maximala tillåtna vikt av släpvagnen, samt maximala tillåtliga vertikala vikt på kulan vid användning av dragkroken. Fråga fordonets tillverkaren / den lokala återförsäljaren om den maximala dragvikterna som gäller för ditt fordon, och inte överstiga den här värden, som är tillåtna för dragkroken.

Överbelastningen av dragkroken (dvs. att man inte följer tillverkarens instruktioner) kan leda till allvarliga skador av fordonet och/eller dragkroken.

I extrema fall, kan överbelastningen av dragkroken leda till att utrustningen som bogseras, oavsett om det är en släpvagn, en låda, en husvagn eller en cykelhållare lossnar. Som ett resultat kan detta också orsaka allvarliga eller dödliga skador på personer.

Bosal kan inte hållas ansvarig för eventuella fel på produkten, som orsakats av felaktig användning, eller annan användning än den avsedda användningen (inklusive överlastning) av användaren, eller någon person för vilken användaren är ansvarig (artikel 185 (2) av N.B.W)).

Formeln för D-värdens beräkningen:

$$\frac{\text{Max. vikt av släpvagnen (kg)} \times \text{Totalvikt av fordonet (kg)}}{\text{Max. vikt av släpvagnen (kg)} + \text{Totalvikt av fordonet (kg)}} \times \frac{9,81}{1000} = D \text{ (kN)}$$

Dom monteringspunkterna, som är föreskrivna som standard, måste bibehållas.

Dom nationala riktlinjerna, angående officiell tillåtelse av tillbehör, måste bibehållas.

Dessa monterings- och användningsinstruktioner måste bifogas i fordonens dokumenten.

Innan leverans kontrollerar vi alla våra produkter med hjälp av ett viktkontrollsystem. I fall av frånvarande beståndsdelarna, kan vi endast acceptera önskingar om ersättning, om du framvisar etiketten, som intygar viktkontrollen.

Det är nödvändigt att dra åt bultarna igen efter ungefär 1000 km körning (enligt angivna momentangivelser).

FIN Vetokoukkuu käyttäessä on noudatettava auton valmistajan ohjeet koskien suurinta sallittua vedettyä painoa ja suurinta pystysuoraa kuulankantavuutta. Kysy myyjältäsi paljonko sinun autosi suurin sallittu vedetty paino on, äläkä rasita vetokoukkuu enemmän kuin sallittu.

Vetokoukun ylläpito, (eli asetusten rikkominen) johtaa auton ja/tai vetokoukun vakavaan vaurioon.

Ääritapauksessa ylläpito saattaa johtaa laitteen, eli perävaunun, asuntovaunun tai pyöränsaaleikon irrottautumiseen. Tämä saattaa aiheuttaa vakavan loukkaantumisen tai jopa kuoleman vetoautossa oleville henkilöille ja/tai alueella oleville syyttömille henkilöille.

Bosalia ei voi syyttää tuotteen sellaisista mahdollisista vioista, jotka aiheutti epänormaali tai asiaton käyttö (muun muassa ylläpito), joko käyttäjän tai sellaisen henkilön toimesta josta käyttäjä on vastuussa (N.B.W. pykälä 185.alio 2.).

Ajo-ominaisuuksien kannalta on noudatettava ajoneuvon valmistajan määräyksiä koskien perävaunun rasiusta ja hinaajan painoa. Katso hinattavan perävaunun enimmäispaino käsikirjasta tai auton rekisteriotteesta; vetokoukkuu koskevia arvoja ei saa ylittää.

Laskelma D-määrän määrittämiseen:

$$\frac{\text{Perävaunun enimmäispaino (kg)} \times \text{Hinaavan ajoneuvon sallittu enimmäispaino (kg)}}{\text{Perävaunun enimmäispaino (kg)} + \text{Hinaavan ajoneuvon sallittu enimmäispaino (kg)}} \times \frac{9,81}{1000} = D \text{ (kN)}$$

Standardina noudatettava määritelyjä kiinnityskohtia.

Asennuksessa on noudatettava virallisia lisävarusteiden asennusta koskevia määräyksiä.

Asennus ja huolto-ohjeet on hyvä tallettaa ajoneuvon asiakirjoihin.

Toimituksen yhteydessä kaikki tuotteemme tarkistetaan painontarkistusjärjestelmällä. Osien puuttuessa korvauspyyntö otetaan vastaan vain painontarkistuksen todistavan tarran esittämisen jälkeen.

Tuhannen kilometrin jälkeen kiristys on tarkistettava.

I Quando si usa il dispositivo di traino fare sempre riferimento alle istruzioni del costruttore dell'autoveicolo per quanto riguarda il peso massimo rimorchiabile ed il peso massimo verticale sulla sfera. Informarsi presso il costruttore del veicolo o presso il suo distributore locale sul peso massimo rimorchiabile del vostro veicolo e non superare i valori ammessi per il dispositivo di traino.

Sovraccaricare il dispositivo di traino (o non osservare le istruzioni) può danneggiare il veicolo e/o il dispositivo stesso.

In casi estremi il sovraccarico del dispositivo di traino può portare allo sganciamento del traino (rimorchio, caravan o portabiciclette), con la conseguenza di causare gravi danni alle persone trasportate e/o alle persone che potrebbero trovarsi nell'area circostante in quel momento.

La Bosal non può essere ritenuta responsabile per i danni causati da un uso diverso o improprio del dispositivo di traino (incluso il sovraccarico) da parte dell'utente o di persona per la quale l'utente è responsabile (Articolo 185(2) dell' N.B.W.).

Formula per il calcolo del valore D:

$$\frac{\text{peso massimo rimorchio (kg)} \times \text{peso massimo permesso veicolo rimorchiatore (kg)}}{\text{peso massimo rimorchio (kg)} + \text{peso massimo permesso veicolo rimorchiatore (kg)}} \times \frac{9,81}{1000} = D \text{ (kN)}$$

Le prescrizioni sui punti di fissaggio definiti dal costruttore del veicolo sono rispettate.

Le norme nazionali per l'omologazione dei dispositivi di traino montati sui veicoli debbono essere rispettate.

Le istruzioni di montaggio e di utilizzo del dispositivo di traino devono essere allegate ai documenti del veicolo.

Tutti i nostri prodotti sono controllati al momento della spedizione con un sistema di controllo peso.

In caso di parti mancanti si accettano richieste di sostituzione esclusivamente con l'etichetta di controllo peso.

Verificare il serraggio di tutti i bulloni dopo i primi 1000 Km. di traino.

CZ Při používání tažného zařízení vždy dodržujte pokyny výrobce vozidla vztahující se na maximální přípustnou hmotnost soupravy a maximální vertikální zatížení tažné koule.

Informujte se u výrobce/prodejce o maximální hmotnosti nákladu taženého Vaším vozidlem a nikdy nepřekračujte hodnoty přípustné pro tažné zařízení.

Přetížení tažného zařízení (tj. nedodržování předpisů) může vést k těžkým škodám buď na vozidle a/nebo na tažném zařízení.

V extrémních případech může takové přetížení vést k odtržení taženého přívěsu (nákladního nebo obytného), nebo nosiče jízdních kol. To by mohlo také způsobit vážné nebo smrtelné zranění osob, ať už v tažném vozidle a/nebo mezi kolemjdoucími.

Firma Bosal nenese odpovědnost za případné vady výrobku způsobené jeho nesprávným použitím nebo použitím na jiné, než určené účely (včetně přetížení), uživatelem nebo osobou, za kterou je zodpovědný uživatel (čl. 185 (2) NBW)).

Vzorec pro výpočet hodnoty D:

$$\frac{\text{Max. hmotnost přívěsu (kg)} \times \text{Max. přípustná celková hmotnost vozidla (kg)}}{\text{Max. hmotnost přívěsu (kg)} + \text{Max. přípustná celková hmotnost vozidla (kg)}} \times \frac{9,81}{1000} = D \text{ (kN)}$$

Standardně předepsané body zakotvení se musí dodržet.

Musí se dodržet předpisy daného národního nařízení ohledně úředního povolení doplňků.

Tyto předpisy instalace a provozu musí být v každém případě připojené k dokumentům vozidla.

Při dodávce jsou všechny naše výrobky kontrolovány systémem pro kontrolu váhy. V případě doplnění chybějícího náhradního dílu, Vaši žádost na dodávku máme možnost přijmout pouze po prokázání nálepky o potvrzení kontroly váhy.

Po ujetí zhruba 1000 km je nutno zkontrolovat a dotáhnout všechny šrouby a matice na výše uvedené hodnoty utahovacího momentu.

PL W przypadku używania haka holowniczego należy zachować wymagania producenta dotyczące dopuszczalnej masy holowanej przyczepy i maksymalnego pionowego obciążenia zaczepu kulistego. Należy poinformować się u swojego dealera samochodu ile wynosi maksymalna masa holowanej przyczepy i nie wolno przekroczyć podanych wartości dotyczących haka holowniczego.

Przeciążenie haka holowniczego (czyli naruszenie przepisów) może spowodować poważne uszkodzenie pojazdu i/lub haka.

W skrajnych przypadkach takie przeciążenie może spowodować uwolnienie się holowanego sprzętu, czyli przyczepy, przyczepy kempingowej, lub bagażnika rowerowego. Może to stać się przyczyną poważnych lub śmiertelnych obrażeń osób znajdujących się w holującym pojeździe i/lub przypadkowych niewinnych osób przebywających w pobliżu.

Bosal nie ponosi odpowiedzialności za jakiegokolwiek błędy w produkcji, spowodowane nieprawidłowym lub niewłaściwym użyciem (w tym przeciążeniem) haka przez użytkownika lub osoby, za które użytkownik jest odpowiedzialny (N.B.W. artykuł 185. ustęp 2.).

Wzór obliczania wartości D:

$$\frac{\text{Maks. ciężar przyczepy (kg)} \times \text{największa dozwolona masa całkowita pojazdu holującego (kg)}}{\text{Maks. ciężar przyczepy (kg)} + \text{największa dozwolona masa całkowita pojazdu holującego (kg)}} \times \frac{9,81}{1000} = D \text{ (kN)}$$

Należy zachować standardowo przypisane punkty mocowania.

Należy przestrzegać krajowych norm w zakresie pozwoleń na akcesoria.

Niniejszą instrukcję montażu należy dołączyć do dokumentów pojazdu.

Podczas transportu wszystkie produkty sprawdzamy za pomocą systemu kontroli ciężaru.

Prośby dotyczące uzupełnienia brakujących części przyjmujemy za okazaniem winyety potwierdzającej kontrolę ciężaru.

Po przejechaniu około 1000 km należy ponownie dokręcić śruby i nakrętki odpowiednim momentem.

- (H) A vonóhorog használata esetén a jármű gyártójának a megengedett maximális vontatott súlyra és a maximális függőleges gömbterhelésre vonatkozó előírásait kötelezően be kell tartani. Kérdezze meg gépjármű-kereskedőjét/helyi forgalmazóját, mennyi az Ön autója által maximálisan vontatható súly és ilyenkor a vonóhorogra vonatkozó előírásokat tilos túllépni.

A vonóhorog túlterhelése (vagyis az előírások megszegése) a gépjármű és/vagy a vonóhorog súlyos károsodásához vezethet.

Egy ilyen túlterhelés szélsőséges esetben a vontatott berendezést, tehát az utánfutó, lakókocsi vagy kerékpártartó elszabadulását eredményezheti. Ez pedig súlyos vagy halálos kimenetelű sérülést okozhat a vontató járműben tartózkodó személyeknek és/vagy a területen tartózkodó végtelen nézelődőknek.

A Bosal nem vonható felelősségre a termék olyan esetleges hibáiért, amelyeket helytelen vagy nem rendeltetésszerű használat okozott (többek között túlterhelés), akár a felhasználó, akár olyan személy részéről, akiért a felhasználó felelősséggel tartozik (N.B.W. 185. Cikk 2. bek.).

A jármű gyártója által a vontatásra, és a függőleges terhelésre vonatkozóan közölt specifikációnak a jármű menettulajdonságai szempontjából döntő jelentősége van. A gépkocsijához kapcsolható utánfutó maximális súlyát illetően lapozza fel az autó felhasználói kézikönyvét, illetve típusengedélyét.

A vontatószerkezetre megadott értékeket nem szabad túllépni.

A D-érték számításához használt képlet:

$$\frac{\text{Az utánfutó max. súlya (kg)} \times \text{a vontató jármű megengedett maximális súlya (kg)}}{\text{Az utánfutó max. súlya (kg)} + \text{a vontató jármű megengedett maximális súlya (kg)}} \times \frac{9,81}{1000} = D \text{ (kN)}$$

A szabványosként meghatározott rögzítési pontoktól eltérni nem lehet.

A tartozékok hatósági jóváhagyására vonatkozó nemzeti irányelveket be kell tartani.

A jelen szerelési és üzemeltetési utasítást csatolni kell a jármű okmányaihoz.

Feladás után valamennyi termékünket súlyellenőrző rendszerrel állítjuk be. Hiányzó alkatrész esetén, csak a súlyellenőrző megtörténtét igazoló matrica ellenében áll módunkban eleget tenni a pótlásra vonatkozó kérésnek.

A csavarokat és a csavaranyákat 1000 kilométerenként, újra kell húzni a megadott nyomatékértékkel.

(NL) 037261 MONTAGEHANDLEIDING

1. Meegeleverde onderdelen en bevestigingsmaterialen van de trekhaak verwijderen. Eventueel aanwezige kit ter plaatse van de bevestigingspunten verwijderen.
2. Demonteer de bumper:
AUDI A3: Verwijder aan de onderzijde 2 schroeven. Demonteer de achterlichtunits en de 2 daarondergelegen schroeven. De achterlichtunits zijn bevestigd middels kunststof dopmoeren, welke zich bevinden achter 2 kunststof kleppen op het achterpaneel. Demonteer op het achterpaneel 2 moeren. Deze bevinden zich achter 2 kunststof kleppen. Verwijder in de linker en rechter wielkast 3 schroeven. Klik zowel links als rechts de bumper los.
VW Golf V: Verwijder aan de onderzijde 4 schroeven. Klik in de kofferruimte van het achterpaneel het kunststof middenpaneel los. Klap links en rechts t.p.v. de achterlichtunits de zijbekleding opzij (3 kunststof pluggen). Demonteer de achterlichtunits en de 2 daarondergelegen schroeven. De achterlichtunits zijn bevestigd middels 2 kunststof dopmoeren. Verwijder in de linker en rechter wielkast 3 schroeven en de bovenin gelegen kunststof plug. Neem nu de bumper los.
VW Golf V Plus: Verwijder aan de onderzijde 4 schroeven. Demonteer de achterlichtunits en de 2 daarondergelegen schroeven. De achterlichtunits zijn bevestigd middels 2 moeren. Verwijder in de linker en rechter wielkast 3 schroeven. Klap de wielkastbekleding naar binnen. Trek nu de zichtbare hendel naar achteren en ontgrendel de bumper. Neem nu de bumper los.
VW Golf VI - Golf VI Plus: Verwijder 6 schroeven aan de onderzijde. Demonteer de achterlichtunits. De achterlichtunits zijn met kunststof vleugelmoeren achter de bekleding in de kofferruimte bevestigd. Verwijder 4 schroeven in de linker en rechter wielkast. Klik zowel links als rechts de bumper los. Verwijder de bumper en maak de connectoren van de kentekenplaatverlichting los.
3. Demonteer de binnenbumper. Deze komt te vervallen! Plaats in de vrijgekomen gaten de bestaande bouten terug.
4. **AUDI A3:** Verwijder t.p.v. de bevestigingsgaten "A" de afdekstickers. Om de voorste gaten bereikbaar te maken dient men van het spatscherm links en rechts 2 schroeven te verwijderen.
VW Golf V - Golf V Plus: Verwijder t.p.v. de bevestigingsgaten "A" de afdekstickers.
VW Golf VI - Golf VI Plus: Verwijder t.p.v. de bevestigingsgaten "A" de afdekstickers.
5. Schuif de onderhaak in de chassisbalken. Monteer t.p.v. de sleufgaten "A" 4 bouten M10x32. Zorg ervoor dat de 4 bouten zich in het midden van deze sleufgaten bevinden. Zet de trekhaak vast. Hanteer hierbij de aanhaalmomenten zoals aangegeven op pagina 1.
6. **AUDI A3:** Zaag in het midden aan de onderzijde van de bumper een deel van 50mm breed en 110mm diep uit.
VW Golf V: Zaag in het midden aan de onderzijde van de bumper een deel van 50mm breed en 140mm diep uit.
VW Golf V Plus: Zaag in het midden van het voorgedrukte deel van de bumper een deel uit van 50mm breed.
VW Golf VI - Golf VI Plus: maak een uitsparing in de bumper volgens detail.
7. Herplaats alle onder punt 2 en 4 genoemde onderdelen (excl. afdekstickers).
8. Monteer de kogel en stekkerdoosplaat m.b.v. 2 bouten M12x70, incl. veerringen en moeren. Zet de kogel vast. Hanteer hierbij de aanhaalmomenten zoals aangegeven op pagina 1.

D 037261 MONTAGEANLEITUNG

1. Die Anhängavorrichtung auspacken und die Befestigungsteile auf Vollständigkeit überprüfen. Im Bereich der Befestigungspunkte den Unterbodenschutz entfernen.
2. Den Stoßfänger demontieren:
AUDI A3: An der Unterseite zwei Schrauben entfernen. Die Rücklichter und die zwei darunter befindlichen Schrauben demontieren. Die Rücklichter sind befestigt mittels Kunststoffkapselmutter. Die Kunststoffkapselmutter befinden sich hinter zwei Kunststoffklappen auf dem Abschlußblech. Zwei Muttern auf dem Abschlußblech demontieren. Die zwei Muttern befinden sich hinter zwei Kunststoffklappen. Drei Schrauben im linken und rechten Radschutzkasten entfernen. Den Stoßfänger lösen.
VW Golf V: An der Unterseite vier Schrauben entfernen. Im Kofferraum das Kunststoffmittelteil vom Abschlußblech lösen. Links und rechts im Bereich der Rücklichter die Seitenverkleidung zur Seite klappen (3 Kunststoffpfropfen). Die Rücklichter und die zwei darunter befindlichen Schrauben demontieren. Die Rücklichter sind befestigt mittels zwei Kunststoffkapselmutter. Drei Schrauben und einen Kunststoffpfropfen an der Oberseite im linken und rechten Radschutzkasten entfernen. Den Stoßfänger lösen.
VW Golf V Plus: An der Unterseite vier Schrauben entfernen. Die Rücklichter und die zwei darunter befindlichen Schrauben demontieren. Die Rücklichter sind befestigt mittels zwei Muttern. Drei Schrauben im linken und rechten Radschutzkasten entfernen. Die Radschutzkastenverkleidung nach innen klappen. Den jetzt sichtbaren Hebel nach hinten ziehen und den Stoßfänger entriegeln. Den Stoßfänger lösen.
VW Golf VI - Golf VI Plus: Sechs Schrauben an der Unterseite entfernen. Die Rücklichter demontieren. Die Rücklichter sind mit Kunststoff Flügelmutter hinter der Verkleidung im Kofferraum befestigt. Vier Schrauben im linken und rechten Radschutzkasten entfernen. Den Stoßfänger links und rechts losmachen. Den Stoßfänger entfernen und die Kontakteleisten der Nummernschildbeleuchtung Lösen.
3. Den Innenstoßfänger demontieren. Dieser wird nicht mehr benötigt!
Die bestehenden Schrauben in die vorhandenen Löchern zurücklegen.
4. **AUDI A3:** An den Löchern "A" die Aufkleber entfernen. Zwei Schrauben des linken und rechten Schmutzfängers entfernen, so daß die vorderen Löcher besser zu erreichen sind.
VW Golf V - Golf V Plus: An den Löchern "A" die Aufkleber entfernen.
VW Golf VI - Golf VI Plus: An den Löchern "A" die Aufkleber entfernen.
5. Den Querträger in den Chassisrahmen schieben. Montieren Sie bei den Schlitzlöchern "A" 4 Bolzen M10x32. Sorgen Sie dafür, dass sich die Bolzen in der Mitte dieser Schlitzlöcher befinden. Die Anhängavorrichtung festziehen. Handhaben Sie hierbei die Anzugsmomente gemäß Seite 1.
6. **AUDI A3:** An der Unterseite des Stoßfängers in der Mitte einen 50mm breiten und 110mm tiefen Teil ausschneiden.
VW Golf V: An der Unterseite des Stoßfängers in der Mitte einen 50mm breiten und 140mm tiefen Teil ausschneiden.
VW Golf V Plus: In der Mitte der Markierung am Stoßfänger einen 50mm breiten Teil ausschneiden.
VW Golf VI - Golf VI Plus: Einen Ausschnitt im Stoßfänger gemäß Detail vornehmen.
7. Alle in Punkt 2 und 4 entfernten Teile wieder anbringen (exklusiv der Aufkleber).
8. Die Kugel und Steckdosenhalteplatte mit 2 Schrauben M12x70, Federringen und Muttern montieren. Die Kugel festziehen. Handhaben Sie hierbei die Anzugsmomente gemäß Seite 1.

GB 037261 FITTING INSTRUCTIONS

1. Unpack the towing bracket and check its contents against the parts list. If necessary, remove the underseal from around the fitting points of the luggage compartment/frame members.
2. Dismount the bumper:
AUDI A3: Remove 2 screws on the lower side. Dismount the rearlight units and two screws underneath it. The rearlight units are fixed with blind nuts. These blind nuts are situated behind two synthetic lids on the rear panel.
Remove 2 nuts from the rearpanel. The nuts are situated behind two synthetic lids.
Remove 3 screws in the LH and RH wheel boxes. Loosen the bumper.
VW Golf V: Remove 4 screws on the lower side. Loosen in the trunk the synthetic centre panel from the rear panel. Fold LH and RH at the rearlight units the side-lining aside (3 synthetic plugs).
Dismount the rearlight units and the 2 screws beneath it. The rearlight units are fixed with 2 synthetic blind nuts. Remove 3 screws and the synthetic plug above in the LH and RH wheel arches. Loosen the bumper.
VW Golf V Plus: Remove 4 screws on the lower side. Dismount the rearlight units and the 2 screws beneath it. The rearlight units are fixed with 2 nuts. Remove 3 screws in the LH and RH wheel arches. Fold in the wheel arch lining. Pull the now visible handle backwards and unbolt the bumper. Loosen the bumper.
VW Golf VI - Golf VI Plus:
Remove 6 screws on the lowerside. Dismount the rearlight units. The rearlight units are fixed with synthetic wing nuts behind the boot lining.
Remove 4 screws in the LH and RH wheel arches. Loosen the bumper on the LH and RH side. Remove the bumper and detach the connectors of the license plate lighting.
3. Dismount the inside bumper. The inside bumper will no longer be used!
Replace the existing nuts in the existing holes.
4. **AUDI A3:** Remove at the holes "A" the stickers.
Remove two screws at the LH and RH mudguard for a better reach of the foremost holes.
VW Golf V - Golf V Plus: Remove at the holes "A" the stickers.
VW Golf VI - Golf VI Plus: Remove at the holes "A" the stickers.
5. Slide the crossbar in the frame members. Attach 4 bolts (M10x32) at slots "A".
Make sure that the bolts are positioned in the centre of these slots
Attach the towbar. Use the tightening tolerances as shown on page 1.
6. **AUDI A3:** Saw out at the lower side in the middle of the bumper a part measuring 50mm wide and 110mm deep.
VW Golf V: Saw out at the lower side in the middle of the bumper a part measuring 50mm wide and 140mm deep.
VW Golf V Plus: Saw out in the middle of the marked part of the bumper a part measuring 50mm wide.
VW Golf VI - Golf VI Plus: Make a recess in the bumper according the detail.
7. Replace all in point 2 and 4 removed parts (excluding the stickers).
8. Mount the ball and the socketplate using 2 M12x70 bolts, including spring washers and nuts.
Attach the ball. Use the tightening tolerances as shown on page 1.

F 037261 DESCRIPTION DU MONTAGE

1. Séparer les différents éléments d'attelage. Enlever le mastic de protection autour des points de fixation.
2. Démonter le pare-chocs:
AUDI A3: Enlever deux vis au-dessous. Démonter les feux arrières et deux vis au-dessous. Les feux arrières sont fixés avec les écrous à chape synthétique qui se trouvent en arrière des deux couvercles synthétiques dans le panneau arrière. Démonter dans le panneau arrière deux écrous qui se trouvent en arrière des couvercles synthétiques. Enlever trois vis dans le logement de roue de droite et de gauche. Enlever le pare-chocs.
VW Golf V: Enlever quatre vis au-dessous. Enlever dans le coffre le panneau synthétique central du panneau arrière. Rabattre vers des feux arrières, la garniture intérieure des côtés de droite et de gauche (trois bouchons synthétiques). Démonter les feux arrières et deux vis au-dessous.
Les feux arrières sont fixés avec les écrous à chape synthétique. Enlever trois vis et un boulon synthétique dans le haut du logement de roue de droite et de gauche. Enlever le pare-chocs.
VW Golf V Plus: Enlever quatre vis au-dessous. Démonter les feux arrières et deux vis au-dessous. Les feux arrières sont fixés avec 2 écrous. Enlever trois vis dans le logement de roue de droite et de gauche. Rabattre vers l'intérieur le revêtement du logement de roue. Tirer en arrière le levier visible et déverrouiller le pare-chocs. Enlever le pare-chocs.
VW Golf VI - Golf VI Plus: Enlever 6 vis au-dessous. Démonter les feux arrières. Les feux arrières sont fixés avec les écrous papillons plastiques. Les écrous se trouvent en arrière du revêtement dans le coffre. Enlever 4 vis dans le logement de roue à droite et à gauche. Détacher le pare-chocs à droite et à gauche. Enlever le pare-chocs et détacher les connecteurs d'éclairage de la plaque d'immatriculation.
3. Démonter le pare-chocs intérieur. Il ne sera pas remonté!
Replacer les boulons existants dans les trous existants.
4. **AUDI A3:** Enlever l'autocollant au niveau des trous "A".
Enlever deux vis des garde-boues de droite et de gauche de telle sorte que les trous les plus en avant soient atteints plus facilement.
VW Golf V - Golf V Plus: Enlever l'autocollant au niveau des trous "A".
VW Golf VI - Golf VI Plus: Enlever l'autocollant au niveau des trous "A".
5. Glisser l'attelage dans les longerons du châssis. Monter 4 vis M10x32 au niveau des boutonnières "A". S'assurer de positionner les vis au milieu de ces boutonnières.
Fixer l'attelage. Utiliser les couples de serrage conformément à la page 1.
6. **AUDI A3:** Scier au centre du côté inférieure du pare-chocs une partie de 50mm de large et 110mm de profondeur.
VW Golf V: Scier au centre du côté inférieure du pare-chocs une partie de 50mm de large et 140mm de profondeur.
VW Golf V Plus: Scier au centre de la partie marquée du pare-chocs une partie 50mm de large.
VW Golf VI - Golf VI Plus: Découper le pare-chocs suivant le détail.
7. Replacer toutes les parties enlevées dans les points 2 et 4 (sauf l'autocollant).
8. Monter la boule et le support de prise à l'aide des 2 boulons M12x70, des rondelles grower et des écrous.
Fixer la boule. Utiliser les couples de serrage conformément à la page 1.

E 037261 INSTRUCCIONES DE MONTAJE

1. Sacar las piezas y el material de sujeción incluidos en el gancho de remolque. Si procede, retirar el pegamento existente en los puntos de sujeción.
2. Desmontar el parachoques.
AUDI A3: Retirar 2 tornillos que se encuentran en la parte inferior. Desmontar los conjuntos de pilotos traseros y los 2 tornillos que se encuentran debajo del conjunto. Los conjuntos de pilotos traseros están fijados por capuchones sintéticos, que se encuentran detrás de 2 tapas sintéticas en el panel trasero. Desmontar 2 tuercas en el panel trasero. Se encuentran detrás de 2 tapas sintéticas. Retirar 3 tornillos en el pase de rueda izquierdo y derecho. Soltar el parachoques con un clic tanto a la izquierda como a la derecha.
VW Golf V: Retirar 4 tornillos que se encuentran en la parte inferior. Soltar con un clic el tabique central sintético del panel trasero en el maletero. Plegar el guarnecido lateral a la izquierda y derecha cerca de los conjuntos de pilotos traseros (3 espigas sintéticas). Desmontar los conjuntos de pilotos traseros y los 2 tornillos que se encuentran debajo. Los conjuntos de pilotos traseros están fijados con 2 capuchones sintéticos. Retirar 3 tornillos en el pase de rueda izquierdo y derecho y la espiga sintética que se encuentra arriba. Soltar después el parachoques.
VW Golf V Plus: Quite los 4 tornillos de la parte inferior. Desmonte las lámparas posteriores y quite los 2 tornillos que están debajo del mismo. Las lámparas posteriores están fijos con 2 tornillos autoblocantes. Quite los 3 tornillos de la parte derecha e izquierda de los pasos de las ruedas. Doble hacia arriba el revestimiento de los pasos de las ruedas. Tire hacia atrás el brazo ahora ya visible y destornille el parachoques. Quite el parachoques.
VW Golf VI - Golf VI Plus: Quite 6 tornillos en la parte inferior. Desmonte las lámparas posteriores. Las lámparas posteriores están fijadas detrás del recubrimiento del portaequipaje con tuercas de mariposa sintéticas.
Quite los 4 tornillos en los pasos de las ruedas de la parte izquierda y derecha. Afloje el parachoques en la parte izquierda y derecha. Quite el parachoques y desmonte las conexiones del alumbramiento de la matrícula.
3. Desmontar el parachoques interior. Éste ya no se utiliza.
Volver a colocar los pernos existentes en los orificios libres.
4. **AUDI A3:** Retirar las pegatinas de recubrimiento en los orificios "A". Para poder alcanzar los orificios delanteros, retirar 2 tornillos a la izquierda y derecha de la aleta de guardabarros.
VW Golf V - Golf V Plus: Retirar las pegatinas de recubrimiento en los orificios "A".
VW Golf VI - Golf VI Plus: Retirar las pegatinas de recubrimiento en los orificios "A".
5. Meter el gancho inferior en los largueros del chasis. Montar en las ranuras de mandrilado "A" 4 pernos M10x32. Procurar que los pernos se encuentren en el centro de las ranuras de mandrilado.
Fijar el gancho de remolque. Aplicar para eso los pares de apriete según la página 1.
6. **AUDI A3:** Serrar una parte de 50mm de ancho y 110mm de profundidad en el medio del lado inferior del parachoques.
VW Golf V: Serrar una parte de 50mm de ancho y 140mm de profundidad en el medio del lado inferior del parachoques.
VW Golf V Plus: Debe serrar un pedazo de 50 mm de ancho en el centro de la parte señalada del parachoques.
VW Golf VI - Golf VI Plus: Recorte el parachoques según muestra la figura.
7. Volver a colocar todas las piezas retiradas en los puntos 2 y 4 (con excepción de las pegatinas de recubrimiento).
8. Montar la bola y la placa del enchufe por medio de 2 pernos M12x70, incluyendo aros elásticos y tuercas.
Fijar la bola. Aplicar para eso los pares de apriete según la página 1.

DK 037261 MONTAGEVEJLEDNING

1. Fjern de dele og monteringsmaterialer, der sidder på trækkrogen. Eventuelt kit på fastgørelsespunkterne fjernes.
2. Afmonter kofangeren.
AUDI A3: Fjern 2 skruer på undersiden. Afmonter baglygteenhederne og de 2 skruer derunder. Baglygteenhederne er fastgjort med topmøtrikker af kunststof, som befinder sig bag 2 kunststofklapper på bagpanelet. Afmonter 2 møtrikker på bagpanelet. Disse befinder sig bag de 2 kunststofklapper. Fjern 3 skruer i venstre og højre hjulkasse. Klik kofangeren løs både i venstre og højre side.
VW Golf V: Fjern 4 skruer på undersiden. Klik kunststofmidterpanelet løs fra bagpanelet i bagagerummet. Klap sidebeklædningen til siden (3 kunststofpropper) i venstre og højre side ved baglygteenhederne. Afmonter baglygteenhederne og de 2 skruer derunder. Baglygteenhederne er fastgjort med 2 topmøtrikker af kunststof. Fjern 3 skruer og kunststofclipsen foroven i venstre og højre hjulkasse. Tag nu kofangeren af.
VW Golf V Plus: Fjern de 4 skruer fra undersiden. Fjern baglygterne og de 2 skruer derunder. Baglygterne er fastgjort med 2 møtrikker. Fjern de 3 skruer i højre og venstre hjulkasse. Fold hjulkassens beklædning op. Træk den nu synlige greb tilbage, skru kofangeren løs og fjern den.
VW Golf VI - Golf VI Plus: Fjern 6 skruer på undersiden. Afmonter baglygteenhederne. Baglygteenhederne er fastgjort med syntetiske vingemøtrikker bag beklædningen i bagagerummet. Fjern 4 skruer i venstre og højre hjulkasse. Løsn kofangeren i venstre og højre side. Fjern kofangeren og frakobl nummerpladebelysningens forbindelser.
3. Afmonter inderkofangeren. Denne bliver overflødig!
Sæt de forhåndenværende bolte tilbage i de eksisterende huller.
4. **AUDI A3:** Fjern tildækningsmærkaterne fra fastgøringshullerne "A". For at gøre de forreste huller tilgængelige skal man fjerne 2 skruer fra højre og venstre stænklap.
VW Golf V - Golf V Plus: Fjern tildækningsmærkaterne i fastgøringshullerne "A".
VW Golf VI - Golf VI Plus: Fjern tildækningsmærkaterne i fastgøringshullerne "A".
5. Skyd tværvangen ind i chassisivangerne. Monter 4 bolte M10x32 i slidserne "A". Sørg for, at boltene befinder sig i midten af disse slidser.
Fastgør tværvangen. Følg tilspændingsmomenterne på side 1.
6. **AUDI A3:** Sav midt på kofangerens underside en del ud på 50 mm i bredden og 110 mm i dybden.
VW Golf V: Sav midt på kofangerens underside en del ud på 50 mm i bredden og 140 mm i dybden.
VW Golf V Plus: Sav et 50mm bredt stykke ud af den afmærkede del i kofangeren.
VW Golf VI - Golf VI Plus: Lav en udskæring i kofangeren iflg. fig.
7. Sæt alle de i punkt 2 og 4 nævnte dele på plads igen (ekskl. tildækningsmærkater).
8. Monter kuglen og stikdåsepladen vha. 2 bolte M12x70, inkl. fjederskiver og møtrikker. Fastgør kuglen. Følg tilspændingsmomenterne på side 1.

N 037261 MONTERINGSVEILEDNING

1. Fjern vedlagte deler og festemateriell fra tilhengerfestet. Fjern eventuelt kitt som måtte befinde sig på festepunktene.
2. Demonter støtfangeren:
AUDI A3: Fjern 2 skruer på undersiden. Demonter bakyktmodulene og de 2 skruene som er plassert under disse. Bakyktmodulene er festet ved hjelp av kapselmutre i plast, som befinder seg bak 2 plastklaffer på bakpanelet. Demonter 2 muttere på bakpanelet. Disse befinder seg bak 2 plastklaffer. Fjern 3 skruer i venstre og høyre hjulkasse. Snepp løs støtfangeren både på venstre og høyre side.
VW Golf V: Fjern 4 skruer på undersiden. Snepp løs midtpanelet i plast fra bakpanelet i bagasjerommet. Fold beklædningen på venstre og høyre side ved bakyktmodulene (3 plastpluggen). Demonter bakyktmodulene og de 2 skruene som er plassert under disse. Bakyktmodulene er festet med 2 kapselmutre i plast. Fjern 3 skruer og plastpluggen oppe i venstre og høyre hjulkasse. Ta nå av støtfangeren.
VW Golf V Plus: Fjern de 4 boltene fra den underste delen. Demonter de bakre lampene og fjern de 2 boltene som er under dem. De bakre lampene er festet med 2 muttere. Fjern de 3 boltene fra høyre og venstre hjulbue. Brett hjulbuenes beklædning. Trekk det nå synlige håndtaket bakover og skru løs støtfangeren. Demonter støtfangeren.
VW Golf VI - Golf VI Plus: Fjern 6 bolter underfra. Demonter de bakre lampene. De bakre lampene er festet med vingmuttere i plast bak bagasjerommets dekke. Fjern de 4 boltene fra den venstre og høyre hjulkassene. Løsne på støtfangeren både på den venstre og høyre siden. Fjern støtfangeren og demonter bilskiltbelysningens kontakter.
3. Demonter den indre støtfangeren. Denne skal ikke brukes på nytt!
Plasser de eksisterende skruene tilbake i de avdekkede hullene.
4. **AUDI A3:** Fjern maskeringslappene ved monteringshullene "A". For å komme til ved de fremre hullene, må man fjerne 2 skruer til venstre og til høyre på skvettskjermen.
VW Golf V - Golf V Plus: Fjern maskeringslappene ved monteringshullene "A".
VW Golf VI - Golf VI Plus: Fjern maskeringslappene ved monteringshullene "A".
5. Skyv underdelen av tilhengerfestet inn på chassisivangene. Monter 4 bolter M10 x 32 ved sporene «A».
Se til at boltene befinner seg midt i disse sporene
Skrue fast tilhengerfestet. Bruk de tiltrekningsmomentene som er oppgitt på side 1.
6. **AUDI A3:** Sag ut en del i midten på undersiden av støtfangeren, 50 mm bred og 110 mm dyp.
VW Golf V: Sag ut en del i midten på undersiden av støtfangeren, 50 mm bred og 140 mm dyp.
VW Golf V Plus: Lag en 50 mm bred utsparing i midten av den markerte delen av støtfangeren.
VW Golf VI - Golf VI Plus: Lag en utsparing i støtfangeren i henhold til bilde i detail.
7. Sett på plass igjen de delene som ble fjernet under punkt 2 og 4 (unntatt maskeringslappene).
8. Monter kuledelen og platen for stikkontakten ved hjelp av 2 bolter M12 x 70, inklusiv fjærskiver og muttere.
Skrue fast kuledelen. Bruk de tiltrekningsmomentene som er oppgitt på side 1.

S 037261 MONTERINGSINSTRUKTION

1. Packa upp monteringssatsen och kontrollera innehållet mot detaljbeskrivning. Om det behövs tag bort underredsmassa runt monteringspunkterna i bagageutrymmet och under bilen.
2. Demontera stötfångaren:
AUDI A3: Avlägsna de 2 skruvarna på undersidan. Demontera bakljusenheterna och de 2 skruvarna som finns under dem. Bakljusenheterna sitter fast med plastkappmuttrar, som sitter bakom 2 plastklaffar på bakpanelen. Demontera de 2 muttrarna som sitter på bakpanelen. Dessa sitter bakom de 2 plastklaffarna. Avlägsna 3 skruvar i vänster och höger hjulhus. Tryck loss både höger och vänster stötfångare.
VW Golf V: Avlägsna de 4 skruvarna på undersidan. Klicka i bagageutrymmet lös bak panelens mellersta plastpanel. Fäll undan sidobeklädnaden till höger och vänster vid bakljusmodulerna (3 plastpluggar). Demontera bakljusmodulerna och de 2 skruvarna under dessa. Bakljusmodulerna är monterade med 2 hylsmuttrar av plast. Avlägsna ur det högra och vänstra hjulhuset 3 skruvar och plastpluggen som sitter upptill. Lossa sedan stötfångaren.
VW Golf V Plus: Röja undan dom 4 skruvarna, från den undre delen. Montera av baklyktorna, och röja undan dom 2 skruvarna undertill. Baklyktorna är monterad med 2 skruvmuttrarna. Röja undan dom 3 skruvarna, från hjulbågarna, på högre sidan och på vänstra sidan. Vika upp beklädnaden av hjulbågen. Dra bakåt armen, som har blivit synbar, och skruva av stötfångaren. Montera av stötfångaren.
VW Golf VI - Golf VI Plus:
Ta bort dom 6 skruvarna, som finns vid den undre delen. Montera av baklyktorna. Baklyktorna har monterats med syntetiska vingmuttrarna, bakom beklädnaden av bagagehyllan. Ta bort dom 4 skruvarna, som finns vid hjulbågarna, på den högra och vänstra sidan. Lossa stötfångaren, vid den högra och vänstra sidan. Ta bort stötfångaren, sedan montera av kopplingarna av registreringsskyltens belysningen.
3. Demontera den inre stötfångaren. Den kommer inte att användas igen!
Sätt tillbaka samma skruvar i de nu lediga hålen.
4. **AUDI A3:** Avlägsna klistermärkena som sitter över hålen "A". För att nå de främsta hålen måste man avlägsna 2 skruvar på höger och vänster stänkskärm.
VW Golf V - Golf V Plus: Avlägsna klistermärkena som sitter över hålen "A".
VW Golf VI - Golf VI Plus: Avlägsna klistermärkena som sitter över hålen "A".
5. Skjut in underkroken i chassibalkarna. Montera i skårorna "A" 4 st. bultar M10x32. Kontrollera att bultarna sitter mitt i skårorna
Sätt fast dragbalken. Använd härvid åtdragningsmomenten på sidan 1.
6. **AUDI A3:** Såga ut en del som är 50 mm bred och 110 mm djup i mitten på stötfångarens undersida.
VW Golf V: Såga ut en del som är 50 mm bred och 140 mm djup i mitten på stötfångarens undersida.
VW Golf V Plus: Såga ut ett stycke, som är 50 mm i bredd, vid mellersta delen av den markerade ytan av stötfångaren.
VW Golf VI - Golf VI Plus: Göra en inristning i stötfångaren, enligt teckningen.
7. Montera tillbaka alla delar som nämns under punkt 2 och 4 (exkl. klistermärken).
8. Montera dragkulan och stickkontaktsplattan med 2 bultar M12x70, inklusive fjäderbrickor och muttrar.
Sätt fast dragkulan. Använd härvid åtdragningsmomenten på sidan 1.

FIN 037261 ASENNUSOHJEET

1. Pura vetokoukkupakkaus ja tarkista listasta, että kaikki asennuksessa tarvittavat osat löytyvät.
Jos tarpeellista poista alustansuojaus kiinnityskohdista.
2. Irrota puskuri.
AUDI A3: Irrota alapuolelta kaksi ruuvia. Irrota takavalot ja kaksi niiden alla olevaa ruuvia. Takavalot on kiinnitetty muovisilla kantamuttereilla, jotka ovat kahden muovisen läpän takana takapaneelissa. Irrota takapaneelista kaksi mutteria. Ne ovat kahden muovisen läpän takana. Irrota vasemmasta ja oikeasta pyörien rungosta kolme ruuvia. Napauta puskuri irti sekä oikealta että vasemmalta.
VW Golf V: Irrota alapuolelta neljä ruuvia. Napauta tavaratilassa muovinen keskipaneeli irti takapaneelista. Taita vasemmalla ja oikealla sivuverhoilu takavalojen kohdalta sivuun (kolme muovista tappia). Irrota takavalot ja kaksi niiden alla olevaa ruuvia. Takavalot on kiinnitetty kahdella muovisella kantamutterilla.
Irrota vasemmasta ja oikeasta pyörien rungosta kolme ruuvia ja ylhäällä oleva muovinen tappi. Irrota puskuri.
VW Golf V Plus: Poista 4 ruuvia alhaalta. Pura perävalot ja poista niiden alta 2 ruuvia. Perävalot on kiinnitetty 2 mutterilla. Poista 3 ruuvia oikean ja vasemman puolen pyöräkaarista. Taita pyöräkaarten peite ylös. Käännä täten näkyville tullut kanki taakse päin ja ruuvaa pois puskuri. Pura puskuri.
VW Golf VI - Golf VI Plus: Poista 6 ruuvia alhaalta. Irrota takavalot. Takavalot on kiinnitetty muovisilla siipimuttereilla tavaratilan peitteen takana.
Poista 4 ruuvia vasemmalta ja oikealta puolelta pyöränkaarista. Löysää puskuri vasemmalta ja oikealta puolelta. Irrota puskuri ja rekisterikilven valon pistokkeet.
3. Irrota sisäpuskuri. Sitä ei enää tarvita!
Kiinnitä pultit vapautuneisiin reikiin.
4. **AUDI A3:** Poista peitintarrat kiinnitysreikien "A" kohdalta. Jotta etummaisiin reikiin päästäisiin käsiksi, on irrotettava roiskeläpän vasemmalta ja oikealta puolelta kaksi ruuvia.
VW Golf V - Golf V Plus: Poista peitintarrat kiinnitysreikien "A" kohdalta.
VW Golf VI - Golf VI Plus: Poista peitintarrat kiinnitysreikien "A" kohdalta.
5. Työnnä alakoukku ajoneuvon alustan palkkeihin. Kiinnitä uriin "A" neljä pulttia M10x32. Huolehdi siitä, että pultit ovat näiden urien keskellä
Kiinnitä vetokoukku. Käytä sivulla 1 ilmoitettua kiristysmomenttia.
6. **AUDI A3:** Sahaa puskurin alapuolelta keskeltä 50 mm leveä ja 110 mm syvä osa.
VW Golf V: Sahaa puskurin alapuolelta keskeltä 50 mm leveä ja 140 mm syvä osa.
VW Golf V Plus: Sahaa 50 mm:n leveinen kappale puskurista merkityn osan keskeltä.
VW Golf VI - Golf VI Plus: Tee syvennys puskuuriin kuvan mukaisesti.
7. Asenna takaisin paikoilleen kaikki kohdissa 2 ja 4 mainitut osat (paitsi peitetarrat).
8. Asenna vetokuula ja pistokkeenpidinlevy käyttämällä 2kpl M12x70 – ruuveja, jousialuslevyjä ja muttereita.
Kiinnitä vetokuula. Käytä sivulla 1 ilmoitettua kiristysmomenttia.

① 037261 ISTRUZIONI DI MONTAGGIO

1. Aprire l'imballaggio della struttura di traino e controllare il contenuto a fronte dell'elenco componenti. Se necessario, rimuovere il mastice di protezione intorno ai punti di fissaggio.
2. Smontare il paraurti:
AUDI A3: Rimuovere 2 viti sul lato inferiore. Smontare l'unità dei fanalini e le 2 viti sottostanti. Le unità dei fanalini sono fissate tramite dadi ciechi in plastica, che si trovano dietro 2 sportelli in plastica sul pannello posteriore. Smontare 2 dadi sul pannello posteriore. I dadi si trovano dietro 2 sportelli in plastica. Togliere le 3 viti nelle sedi sinistra e destra delle ruote. Staccare il paraurti sia a sinistra che a destra.
VW Golf V: Rimuovere 4 viti sulla parte inferiore. All'interno del vano bagagli, staccare dal pannello posteriore il pannello centrale in plastica. Aprire in corrispondenza dei gruppi ottici posteriori il rivestimento presente sui lati sinistro e destro del vano bagagli (3 tappi in plastica). Rimuovere i gruppi ottici posteriori e le 2 viti sottostanti. I gruppi ottici posteriori sono fissati mediante 2 dadi ciechi in plastica. Rimuovere 3 viti nei passaruota sinistro e destro e il tappo in plastica situato in alto. Staccare quindi il paraurti.
VW Golf V Plus: Rimuovere i 3 bulloni dalla parte inferiore. Smontare le lampadine e rimuovere le 2 viti di sotto. Le lampadine sono fissate con 2 dadi. Rimuovere i 3 bulloni dalle arcate delle ruote di sinistra e di destra. Piegare il rivestimento delle arcate delle ruote. Tirare all'indietro la maniglia ormai diventata visibile e sbullonare il paraurti. Allontanare il paraurti.
VW Golf VI - Golf VI Plus: Rimuovere 6 viti nel lato inferiore. Smontare i fanali posteriori che sono fissati con dadi in materiale sintetico sotto il piano. Rimuovere 4 viti sotto i parafranghi destro e sinistro. Sganciare il paraurti sul lato destro e sinistro. Togliere il paraurti e staccare i connettori delle luci targa.
3. Smontare il paraurti interno. Questo componente non serve più. Porre di nuovo i bulloni usati nei fori liberi.
4. **AUDI A3:** All'altezza dei fori di fissaggio "A" togliere gli adesivi di protezione. Per rendere accessibili i fori anteriori, togliere 2 viti a sinistra e destra del paraspruzzi.
VW Golf V - Golf V Plus: All'altezza dei fori di fissaggio "A" togliere gli adesivi di protezione.
VW Golf VI - Golf VI Plus: All'altezza dei fori di fissaggio "A" togliere gli adesivi di protezione.
5. Inserire il dispositivo di traino nei longheroni. All'altezza dei fori "A" montare 4 bulloni M10x32. Fissare la struttura di traino serrando i bulloni alle coppie di serraggio indicata a pagina 1.
6. **AUDI A3:** Segare nel mezzo, sul lato inferiore del paraurti, una parte larga 50 mm e profonda 110 mm.
VW Golf V: Segare nel mezzo, sul lato inferiore del paraurti, una parte larga 50 mm e profonda 140 mm.
VW Golf V Plus: Segare al centro della parte marcata del paraurti una parte larga 50 mm.
VW Golf VI - Golf VI Plus: Eseguire un intaglio nel paraurti conformemente al disegno.
7. Porre di nuovo tutti i componenti indicati ai punti 2 e 4 (ad eccezione degli adesivi di protezione).
8. Montare la sfera di traino ed il portapresa utilizzando 2 bulloni M12x70, rondelle elastiche e dadi. Fissare la sfera di traino, applicando la coppia di serraggio indicata a pagina 1.

② 037261 NÁVOD K MONTÁŽI

1. Podle přiloženého seznamu zkontrolovat jednotlivé součásti tažného zařízení. Pokud je to nezbytné, odstranit ze styčných bodů v zavazadlovém prostoru ochranný prostředek.
2. Demontáž nárazníku:
AUDI A3: Vyšroubujte dva šrouby na spodní straně. Sejměte kompletní zadní světla a vyšroubujte dva šrouby, které jsou pod nimi. Zadní světla jsou připevněna pomocí umělohmotných čepičkových matic, které se nacházejí za dvěma umělohmotnými krytkami na zadním čele. Na zadním čele vyšroubujte dvě matice, které se rovněž nacházejí za oběma umělohmotnými krytkami. Vyšroubujte na levém a pravém podběhu tři šrouby. Nárazník vlevo i vpravo uvolněte.
VW Golf V: Odstraňte 4 šrouby ze spodní strany. Rukou vytáhněte umělohmotnou prostřední část zadního panelu v zavazadlovém prostoru. Na levé a pravé straně u souborů zadních světel částečně odpojte postranní kryt a otočte ho stranou (3 umělohmotné šrouby). Odmontujte soubory zadních světel a vyšroubujte 2 šrouby pod těmito soubory. Soubory zadních světel jsou připevněny pomocí umělohmotných zavřených matic. Odstraňte 3 šrouby z levého a pravého podběhu a nahoře v podběžích upevněnou umělohmotnou zátku. Nyní odpojte nárazník.
VW Golf V Plus: Odstraňte 4 šrouby ze spodní strany. Odmontujte zadní světla a 2 šrouby pod nimi. Zadní světla jsou připevněna dvěma šroubovými maticemi. Odstraňte 3 šrouby z oblouků kol na pravé i na levé straně. Rozevřete kryt oblouků kol. Táhněte dozadu páku, která se teď stala viditelnou, a odšroubujte nárazník. Odmontujte nárazník.
VW Golf VI - Golf VI Plus: Odstraňte 6 šroubů ze spodku. Odmontujte zadní světla. Zadní světla jsou připevněna pomocí křídlatých matic za krytem zavazadlového prostoru. Odstraňte 4 šrouby z podběhů na levé i pravé straně. Uvolněte nárazník na levé i pravé straně. Odstraňte nárazník a odmontujte konektory pro osvětlení poznávací značky.
3. Sejměte vnitřní nárazník. Již nebude zapotřebí. Do otvorů, které se tím objeví, našroubujte původní šrouby.
4. **AUDI A3:** Z upevňovacích otvorů "A" odstraňte krycí samolepky. Aby se umožnil přístup k předním otvorům, je třeba vyšroubovat z blatníku vlevo a vpravo dva šrouby.
VW Golf V - Golf V Plus: Z upevňovacích otvorů "A" odstraňte krycí samolepky.
VW Golf VI - Golf VI Plus: Z upevňovacích otvorů "A" odstraňte krycí samolepky.
5. Zasuňte příčník do nosníků podvozku. Do oválných otvorů "A" zašroubujte čtyři šrouby M10x32. Dbejte na to, aby šrouby byly umístěny do středu těchto otvorů. Namontujte tažné zařízení. Použijte utahovací momenty uvedené na straně 1.
6. **AUDI A3:** Na spodní straně nárazníku uprostřed vyřízněte zářez o šířce 50 mm a hloubce 110 mm.
VW Golf V: Na spodní straně nárazníku uprostřed vyřízněte zářez o šířce 50 mm a hloubce 140 mm.
VW Golf V Plus: Vyřízněte plochu o šířce 50 mm na nárazníku, v prostředku označené části.
VW Golf VI - Golf VI Plus: Podle detailu zhotovte výřez v nárazníku.
7. Vraťte na místo všechny součásti uvedené v bodech 2 a 4 (kromě krycích samolepek).
8. Připevněte tažnou kouli a držák elektrické zásuvky použitím 2 ks šroubů M12x70, pružných podložek a matic. Namontujte a dotáhněte tažnou kouli. Použijte kroutící momenty uvedené na straně 1.

PL 037261 INSTRUKCJA MONTAŻU

1. Należy rozpakować statyw holowniczy i sprawdzić jego zawartość, porównując z wykazem części. W razie potrzeby należy usunąć osłonę podwozia w okolicy punktów umocowania osłony bagażnika/podwozia.
2. Należy zdemontować zderzak:
AUDI A3: Usunąć 2 śruby ze spodu. Zdemontować tylne lampy i znajdujące się pod nimi dwie śruby. Tylne lampy zamocowane są przy pomocy ślepych nakrętek. Znajdują się one na tylnej ścianie pod dwoma plastikowymi pokrywami. Należy usunąć 2 nakrętki z tylnej ściany. Znajdują się one pod dwoma plastikowymi pokrywami. Należy usunąć 3 śruby z prawego i lewego bębna koła. Poluzować zderzak.
VW Golf V: Należy usunąć 4 śruby ze spodu. Poluzować plastikową ściankę środkową z tylnej ściany w bagażniku. Odsunąć na bok lewe i prawe pokrycie (3 plastikowe zaślepki) przy tylnych lampach. Należy zdemontować tylne lampy i znajdujące się pod nimi 2 śruby. Tylne lampy zamocowane są przy pomocy 2 plastikowych ślepych nakrętek. Należy usunąć 3 śruby i znajdującą się nad nimi plastikową zaślepkę z lewego i prawego nadkola. Poluzować zderzak.
VW Golf V Plus: Należy usunąć 4 śruby ze spodu. Zdemontować tylne lampy i znajdujące się pod nimi 2 śruby. Tylne lampy zamocowane są przy pomocy 2 nakrętek. Należy usunąć 3 śruby z lewego i prawego nadkola. Należy odgiąć pokrycie nadkoli. Widoczną teraz dźwignię należy odciągnąć do tyłu i zwolnić zasuwę zderzaka. Poluzować zderzak.
VW Golf VI - Golf VI Plus: Należy usunąć 6 śrub ze spodu. Zdemontować tylne lampy. Tylne lampy zamocowane są przy pomocy plastikowych nakrętek motylkowych pod pokryciem bagażnika. Należy usunąć 4 śruby z lewego i prawego nadkola. Poluzować zderzak z lewej i prawej strony. Należy zdjąć zderzak i zdemontować łączniki oświetlenia tablicy rejestracyjnej.
3. Należy zdemontować wkładkę zderzaka. Nie będzie ona już potrzebna! Zachowane nakrętki należy umieścić z powrotem w istniejących już otworach.
4. **AUDI A3:** Należy usunąć taśmę ochronną przy otworach "A". Należy usunąć dwie śruby z lewego i prawego błotnika, aby ułatwić dostęp do otworów znajdujących się z przodu.
VW Golf V - Golf V Plus: Należy usunąć taśmę ochronną przy otworach "A".
VW Golf VI - Golf VI Plus: Należy usunąć taśmę ochronną przy otworach "A".
5. Blok haka holowniczego należy wsunąć we wsporniki podwozia. Śrubę nr 4 (M10x32) należy zamocować przy wgłębieniach "A". Należy się upewnić, czy znajdują się one po środku tych wgłębień. Należy zamocować drążek holowniczy. Należy zastosować momenty wyszczególnione na stronie 1.
6. **AUDI A3:** Należy wyciąć od spodu po środku zderzaka część szeroką na 50 mm i głęboką na 110 mm.
VW Golf V: Należy wyciąć od spodu po środku zderzaka część szeroką na 50 mm i głęboką na 140 mm.
VW Golf V Plus: Należy wyciąć szeroki na 50 mm odcinek po środku zaznaczonej części zderzaka.
VW Golf VI - Golf VI Plus: Należy wykonać wycięcie na zderzaku na podstawie rysunku.
7. Należy umieścić z powrotem wszystkie części usunięte w punkcie 2. i 4. (z wyjątkiem taśm ochronnych).
8. Należy zamontować zaczepek kulowy i płytę z gniazdem wtykowym za pomocą 2 śrub M12x70, sprężystych podkładek i nakrętek. Należy przymocować zaczepek kulowy. Należy stosować momenty wyszczególnione na stronie 1.

H 037261 SZERELÉSI ÚTMUTATÓ

1. Csomagolja ki a vonóhorgot és ellenőrizze a tartalmát, összevetve az alkatrésztáblával. Szükség esetén távolítsa el az alsó tömítést a vonóhorog rögzítési pontjairól.
2. Szerelje le a lökhárítót:
AUDI A3: Távolítsa el alul a 2 csavart. Szerelje le a hátsólámpákat és az alatta található két csavart. A hátsólámpák vakanyákkal vannak rögzítve. Ezek a vakanyák a hátfalon található két műanyag fedél alatt találhatók. Távolítsa el a 2 csavaranyát a hátfalról. A csavaranyák a két műanyag fedél mögött találhatók. Távolítsa el a 3 csavart a bal- és jobboldali kerékdobokon. Lazítsa meg a lökhárítót.
VW Golf V: Távolítsa el alul a 4 csavart. Lazítsa meg a műanyag középfalat a hátfalról a csomagtartóban. Hajtsa félre a bal- és jobboldali oldalborítást (3 műanyag dugó) a hátsólámpáknál. Szerelje le a hátsólámpákat és az alatta található 2 csavart. A hátsólámpák 2 műanyag vakanyával vannak rögzítve. Távolítsa el a 3 csavart és a felette található műanyag dugót a bal- és jobboldali kerékíveken. Lazítsa meg a lökhárítót.
VW Golf V Plus: Távolítsa el alul a 4 csavart. Szerelje le a hátsólámpákat és az alatta található 2 csavart. A hátsólámpák 2 csavaranyával vannak rögzítve. Távolítsa el a 3 csavart a bal- és jobb kerékíveken. Hajtsa be a kerékív borítását. Húzza hátrafelé a most már látható kart és reteszelve ki a lökhárítót. Lazítsa meg a lökhárítót.
VW Golf VI - Golf VI Plus: Távolítsa el alul a 6 csavart. Szerelje le a hátsólámpákat. A hátsólámpák műanyag szárnyasanyákkal vannak rögzítve a csomagtartó borítása mögött. Távolítsa el a 4 csavart a bal- és jobboldali kerékíveken. Lazítsa meg a lökhárítót bal- és jobboldalon. Távolítsa el a lökhárítót és szerelje le a rendszám-tábla világítás csatlakozóit.
3. Szerelje le a lökhárítóbetéteket. A lökhárítóbetétre már nem lesz szükség!
4. Tegye vissza a meglévő csavaranyákat a meglévő furatokba.
AUDI A3: Távolítsa el a ragasztócímkeket az "A" furatoknál. Távolítsa el a két csavart a bal- és jobboldali sárvédőnél, hogy jobban hozzá lehessen férni a legelöl található furatokhoz.
VW Golf V - Golf V Plus: Távolítsa el a ragasztócímkeket az "A" furatoknál.
VW Golf VI - Golf VI Plus: Távolítsa el a ragasztócímkeket az "A" furatoknál.
5. Csúsztassa a vonóhorogtestet az alváz-tartókba. Rögzítse a 4 csavart (M10x32) az "A" hornyoknál. Győződjön meg róla, hogy a csavarok ezeknek a hornyoknak a közepén helyezkednek el. Erősítse fel a vonórudat. Az 1. oldalon feltüntetett meghúzó nyomatékokat használja.
6. **AUDI A3:** Fűrészseljen ki egy 50 mm széles és 110 mm mély részt alul a lökhárító közepén.
VW Golf V: Fűrészseljen ki egy 50 mm széles és 140 mm mély részt alul a lökhárító közepén.
VW Golf V Plus: Fűrészseljen ki egy 50 mm széles részt a lökhárítón bejelölt rész közepén.
VW Golf VI - Golf VI Plus: Készítsen egy bemetszést a lökhárítón a rajz szerint.
7. Tegye vissza a 2. és 4. pontban eltávolított összes alkatrészt (kivéve a ragasztócímkeket).
8. Szerelje fel a vonógömböt és a dugalj-tartó lemezt 2 db M12x70 csavart, rugós alátéteket és anyákat használva. Húzza fixre a vonógömböt. Használja az 1. oldalon feltüntetett meghúzó nyomatékokat.